

Видеорегистратор VR-246DUAL

**AVS
SECURITY**



**Инструкция
по эксплуатации**

www.avs-auto.ru

Содержание

Общие сведения	3
Особенности	4
Кнопки управления	4
Описания кнопок	6
Настройка видеорегистратора	7
Режим воспроизведения	10
Состояние батареи питания	10
Технические характеристики	11
Возможные неполадки	12

Комплектация

- Видеорегистратор – 1 шт.
- Камера заднего вида – 1 шт.
- Держатель – 1 шт.
- Автомобильное зарядное устройство – 1 шт.
- USB кабель – 1 шт.
- Инструкция – 1 шт.

Срок гарантии 1 год

Обратите внимание: изменение конструкции и технических характеристик данной продукции может происходить без предварительного уведомления.

Общие сведения

Введение

Уважаемый владелец видеорегистратора.

Поздравляем Вас с приобретением видеорегистратора AVS VR-246DUAL. Мы уверены, что он будет полезен и прослужит долго. Видеорегистратор VR-246DUAL обладает всеми преимуществами компактной камеры: небольшой размер, встроенный литиевый аккумулятор, простой монтаж и демонтаж устройства.

Устройство обладает 2.7 дюймовым дисплеем, на котором можно просмотреть записанные видео файлы, удалить ненужное или полностью очистить карту памяти.

Видеорегистратор в автомобиле

- имеет легкий вес и прочный корпус, компактные размеры, поэтому он не будет загромождать Вам обзор.
- работает в автоматическом режиме и не будет отвлекать Вас от управления автомобилем.
- записывать видеоснимки с углом обзора 170° у фронтальной и 100° у задней камеры, полностью контролируя область спереди и позади автомобиля, включая дорожные знаки, светофоры и номерные знаки.
- имеет функцию постоянной записи, поэтому Вы можете не беспокоиться о том, что важное видео не будет записано.

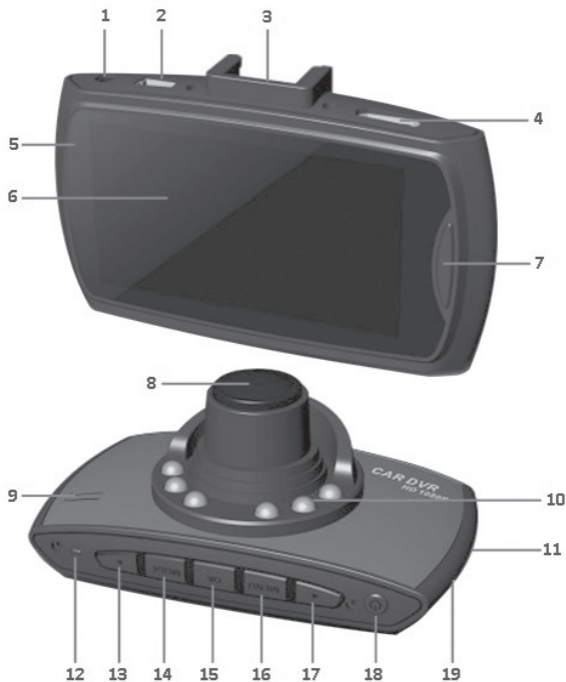
Особенности

- 2,7 дюймовый дисплей
- 2 камеры
- Автоматическое включение и запись при подаче электропитания от прикуривателя, а также автоматическое выключение при отключении питания
- Функция циклической записи (при заполнении карты памяти происходит удаление старых фрагментов и на их место запись новых и так по кругу)
- Полноценная работа и осуществление записи в режиме зарядки
- Запись на карту памяти формата micro SD, до 32 Гб (class 4 и выше)
- Запись видео с частотой 30 кадров в секунду
- Русифицированное меню
- Встроенный микрофон и динамик
- Литий-ионный аккумулятор 400 мА
- Питание: 12В/24В

Кнопки управления

1. Разъем подключения задней камеры
2. Разъем mini USB
3. Крепление
4. HDMI порт
5. Светодиодный индикатор работы/зарядки
6. 2,7" ЖК-дисплей
7. Кнопка SOS для ручного сохранения видео фрагмента в специальную папку
8. Объектив
9. Динамик
10. Светодиоды подсветки
11. Разъем карты памяти micro SD
12. Ручная перезагрузка
13. Кнопка Назад для навигации по меню настройки
14. Кнопка MODE для смены режимов (видео/фото/просмотр отснятого)
15. Кнопка ОК для смены настроек меню
16. Кнопка MENU для входа в меню настроек
17. Кнопка Вперед для навигации по меню настройки
18. Кнопка Включения/отключения видеорежистратора
19. Микрофон

Видеорегистратор VR-246DUAL
Инструкция по эксплуатации



Описание кнопок

- **Кнопка MODE для смены режимов (видео/фото/просмотр отснятого)**

- ① Короткое нажатие используется для фотографирования.
- ② Длительное нажатие переводит в режим просмотра отснятого материала.

- **Кнопка MENU для входа в меню настроек**

Используется для входа в меню настроек и переключения между режимами меню.

- **Кнопка НАЗАД для навигации по меню настройки**

- ① Короткое нажатие для навигации по меню/навигации в режиме просмотра отснятого
- ② Длительное нажатие в режиме просмотра отснятого используется для удаления фрагмента.

- **Кнопка ВПЕРЕД для навигации по меню настройки**

Короткое нажатие для навигации по меню/навигации в режиме просмотра отснятого.

- **Кнопка ОК**

- ① В режиме записи фото/видео фрагментов используется для начала или остановки записи.
- ② В режиме меню используется для смены настроек.

- **Выключение питания**

Длительное нажатие кнопки (2-3 секунды) включает/выключает видеорегистратор.

На­с­трой­ка ви­де­о­ре­ги­с­тра­то­ра

Для вхо­да в ме­ню на­с­тро­ек ис­поль­зуй­те кноп­ку MENU. Для на­ви­га­ции ис­поль­зуй­те кноп­ки НАЗАД/ВПЕРЕД. Для вхо­да в лю­бую из на­с­тро­ек ис­поль­зуй­те OK.

Ка­че­ство ви­де­о
Ка­че­ство фо­то
Дли­тель­ность ви­де­о
Дат­чик дви­же­ния

Ка­че­ство ви­де­о

Позво­ля­ет вам на­с­тро­ить раз­ре­ше­ние съ­ем­ки ви­де­о, дос­туп­ны сле­ду­ю­щие ви­ды раз­ре­ше­ний: 1080p/720p/VGA

Ка­че­ство ви­де­о
Ка­че­ство фо­то
Дли­тель­ность ви­де­о
Дат­чик дви­же­ния

Ка­че­ство фо­то

Позво­ля­ет ус­та­но­вить раз­ре­ше­ние фо­то­гра­фии. (1/2/5/8MPx). Чем вы­ше зна­че­ние, тем луч­ше бу­дет ка­че­ство фо­то­гра­фии, но тем боль­ше она бу­дет за­ни­мать ме­ста на кар­те па­мя­ти.

Ка­че­ство ви­де­о
Ка­че­ство фо­то
Дли­тель­ность ви­де­о
Дат­чик дви­же­ния

Дли­тель­ность ви­де­о

Позво­ля­ет вам на­с­тро­ить дли­тель­ность для за­пи­си од­но­го ви­де­о­фра­г­мен­та. Ко­гда ме­сто на кар­те па­мя­ти за­кон­чит­ся, са­мый ста­рый ви­де­о­фра­г­мен­т сти­ра­ет­ся и на его ме­сто за­пи­сы­ва­ет­ся но­вый. Дос­туп­но вре­мя 1,3,5 мин.

Ка­че­ство ви­де­о
Ка­че­ство фо­то
Дли­тель­ность ви­де­о
Дат­чик дви­же­ния

Дат­чик дви­же­ния

Вк­лю­че­ние дан­ной функ­ции поз­во­ля­ет на­чать за­пись в ав­то­ма­ти­че­ском ре­жи­ме при об­на­ру­же­нии дви­же­ния.

Ш­т­амп да­ты
Язык
Под­с­вет­ка кноп­ок
Пе­ре­к­лю­че­ние эк­ра­на

Ш­т­амп да­ты

Позво­ля­ет вк­лю­чить или от­к­лю­чить на­не­се­ние ш­т­ам­па да­ты и вре­ме­ни на ви­де­о.

Ш­т­амп да­ты
Язык
Под­с­вет­ка кноп­ок
Пе­ре­к­лю­че­ние эк­ра­на

Язык

Выбор язы­ка ме­ню и сим­во­лов ви­де­о­ре­ги­с­тра­то­ра.

Ш­т­амп да­ты
Язык
Под­с­вет­ка кноп­ок
Пе­ре­к­лю­че­ние эк­ра­на

Под­с­вет­ка кноп­ок

Позво­ля­ет вк­лю­чить или вы­к­лю­чить све­то­ди­од­ную под­с­вет­ку ви­де­о­ре­ги­с­тра­то­ра.

Штамп даты

Язык

Подсветка кнопок

Переключение экрана

Автоотключение экрана (Переключение экрана)

Позволяет установить время, через которое дисплей видеорегистратора автоматически отключится, если не нажимать никаких кнопок (10 сек / 1 мин / 5 мин / Функция выключена). В некоторых странах езда с включенным дисплеем видеорегистратора запрещена.

Автоотключение

Беззвучный режим

Звук кнопок

Парковочный режим

Автоотключение

Позволяет установить время, через которое видеорегистратор автоматически выключится, если на нем не идет съемка и не предпринимается никаких действий.

Автоотключение

Беззвучный режим

Звук кнопок

Парковочный режим

Беззвучный режим

Позволяет включать или отключать запись звука на видеофрагментах

Автоотключение

Беззвучный режим

Звук кнопок

Парковочный режим

Звук кнопок

Позволяет включить или отключить звуковое сопровождение нажатия кнопки

Автоотключение

Беззвучный режим

Звук кнопок

Парковочный режим

Парковочный режим

Данная функция предназначена для автоматического включения и начала записи видеорегистратора в случае удара или резкого изменения положения видеорегистратора на основании показания датчика удара. Чувствительность датчика можно установить в разделе G-сенсор. Чем выше значение чувствительности, тем меньшие изменения фиксирует видеорегистратор.

G-сенсор

Запись при включении

Баланс белого

Экспозиция

Чувствительность G-сенсора

Вы можете включить функцию специальной записи видеофрагментов при резких изменениях скорости, направления движения или положения автомобиля. Эти видеофрагменты сохраняются отдельно и не удаляются при циклической перезаписи.

G-сенсор

Запись при включении

Баланс белого

Экспозиция

Запись при включении

Позволяет ВКЛ/ВЫКЛ автоматическую запись видеофрагментов сразу после включения видеоре­ги­с­тра­тора.

G-сенсор

Запись при включении

Баланс белого

Экспозиция

Баланс белого

Настройка баланса белого позволяет получить правильную цвето­пе­ре­да­чу при различном освещении. В режиме АВТО система подстраивается автоматически. Если вы видите недостатки цвето­пе­ре­да­чи, вы можете установить тип освещения вручную.

G-сенсор

Запись при включении

Баланс белого

Экспозиция

Экспозиция

Эта настройка позволяет установить баланс между темными и светлыми участками изображения. Это тонкая настройка и система делает ее автоматически в зависимости от текущего освещения. Но в пасмурный день или других условиях автоэкспозиция может ошибаться. Вы можете сменить баланс с помощью этого пункта меню: + означает степень осветления изображения, а – наоборот степень затемнения.

Дата

Форматирование

Сброс настроек

Версия

Дата/время

В этом разделе устанавливается значение даты и времени Для изменения значения используйте кнопки НАЗАД/ВПЕРЕД, для перехода к следующему значению кнопку MENU, для сохранения параметров кнопку ОК.

Дата

Форматирование

Сброс настроек

Версия

Форматирование

Позволяет отформатировать карту памяти (полная очистка)

Дата

Форматирование

Сброс настроек

Версия

Сброс настроек

Чтобы сбросить все настройки в первоначальное состояние, выберите «ДА» и нажмите кнопку ОК.

Дата
Форматирование
Сброс настроек
Версия

Информация

Этот пункт предназначен для специалистов и показывает версию программного обеспечения устройства.

Режим воспроизведения

Для входа в режим воспроизведения используйте длительное нажатие кнопки MODE. Для навигации используйте кнопки НАЗАД/ВПЕРЕД. Для выбора используйте ОК.

В режиме просмотра видео короткое нажатие кнопки ОК используется для воспроизведения/паузы.

Длительное нажатие кнопки НАЗАД используется для удаление выбранного фрагмента.

Состояние батареи питания

Уровень заряда батареи отображается следующим образом:



Полная



Половина



Низкий



Пустая

Зарядка батареи

Вы можете заряжать батарею с помощью адаптера питания, входящего в комплект или с помощью компьютера, используя USB кабель.

Подключение автомобильного зарядного устройства

Автомобильное зарядное устройство предназначено для обеспечения питания и заряда батареи через USB кабель. С помощью зарядного устройства: один конец USB кабеля присоедините к зарядному устройству, а другой к USB входу видеорегистратора. Если ваш автомобиль подает напряжение на прикуриватель во время включения зажигания, вы можете воспользоваться функцией автоматического включения записи.

Внимание: Используйте зарядные устройства только с выходным напряжением 5 Вольт, иначе устройство может быть повреждено.

Установка и удаление карты памяти

1. При установке карты памяти убедитесь в правильности установки. Если карта не вставляется, не следует прикладывать усилия, Вы можете повредить карту.
2. Используйте micro SD карту формата SDHC высокой скорости, такая карта имеет маркировку C4 или C6.
3. Отформатируйте карту памяти.

Технические характеристики

Разрешение видеозаписи:	Full HD 1920x1080 + HD 1280x720
Угол обзора:	170°+100°
Циклическая запись:	1/2/5
Формат видео:	MOV
Поддержка карт памяти micro SD до 32GB (Class 4 и выше)	
Источник питания:	Встроенный аккумулятор 400 мА
Интерфейс:	USB 2.0/HDMI
Датчик движения	
G-сенсор	
Микрофон аудиозаписи	
Скорость записи:	30 к/сек
Поддержка времени и даты	
Дисплей:	2,7"
Разрешение фотосъемки:	5Мп
Формат фотографии:	JPEG
Русифицированное меню	
Рабочая температура:	-10°C ~+70°C
Размеры:	88x52,8x37мм
Вес:	145 гр.

Возможные неполадки

Невозможно начать запись/сделать фотографию

Проверьте наличие места на карте памяти, не заблокирована ли карта памяти.

В ходе видеосъемки или фотографирования устройство прекращает операцию, не сохраняются данные

Проверьте тип карты памяти. Видеорегистратор поддерживает высокоскоростные карты памяти micro SD. Рекомендуем использовать карту памяти с маркировкой Class 4 и выше.

При попытке воспроизведения сохраненных видеофрагментов или фотографий возникает сообщение «неправильный тип файла»

Произошла ошибка при записи видеофрагментов/фотографий. Отформатируйте карту памяти.

Мутное изображение

Причиной нечеткого изображения может быть загрязнение объектива. Перед использованием проверьте его состояние и по необходимости используйте специальные средства очистки.

Не включаются светодиоды подсветки

Светодиоды не включаются при низком уровне заряда батареи. Проверьте уровень заряда.

Возникновение горизонтальных полос при просмотре видеофрагментов.

Причиной является неверная настройка фильтра мерцания (Частоты). Измените значение частоты в настройках.

Не читается карта памяти

При установке карты памяти убедитесь в правильности установки. Если карта не вставляется, не следует прикладывать усилия, Вы можете повредить карту.

Нет сигнала с задней камеры

Проверьте правильность подключения задней камеры.