

Официальный эксклюзивный дистрибьютор

TRIA INTERNATIONAL LTD.

117334, 5-й Донской проезд, д. 15, стр. 11

Москва, Россия

тел. (495) 642-08-08

www.tria.ru

Гарантийный ремонт

СЕРВИС-ЦЕНТР «СтудиоСаунд Сервис»

117334, 5-й Донской проезд, д. 15, стр. 11

Россия, Москва

тел.: (495) 787-88-02

SOUNDSTREAM

РУКОВОДСТВО ПО ЭКСПЛУАТАЦИИ Мобильная видеосистема

VIR 8004



Официальный эксклюзивный дистрибьютор

TRIA INTERNATIONAL LTD.

117334, 5-й Донской проезд, д. 15, стр. 11

Москва, Россия

тел. (495) 642-08-08

www.tria.ru

Гарантийный ремонт

СЕРВИС-ЦЕНТР «СтудиоСаунд Сервис»

117334, 5-й Донской проезд, д. 15, стр. 11

Россия, Москва

тел.: (495) 787-88-02

Пожалуйста, ознакомьтесь с данным руководством перед началом эксплуатации аппарата.

СОДЕРЖАНИЕ

Меры безопасности.....	4
Отличительные особенности.....	5
Комплект поставки.....	6
Описание передней панели.....	7
Описание задней панели.....	7
Описание нижней панели.....	7
Описание пульта ДУ.....	8
Установка аппарата.....	10
Демонтаж аппарата.....	13
Подключение проводов.....	14
Информация о дисках.....	15
Воспроизведение дисков.....	16
Основные операции.....	17
Операции с радиоприемником.....	20
Функция часов.....	21
Операции с DVD-проигрывателем.....	22
Операции при SD/USB-подключениях.....	24
Операции с iPod-плеером.....	24
Операции с AV-входом.....	25
Операции с камерой заднего вида.....	25
Настроечное меню DVD-проигрывателя.....	25
Спецификации.....	29
Устранение неисправностей.....	30

МЕРЫ БЕЗОПАСНОСТИ

Перед началом эксплуатации данного аппарата внимательно ознакомьтесь с данным руководством по эксплуатации и сохраните его для последующих ссылок.

ВНИМАНИЕ: Данный аппарат относится к лазерным устройствам класса 1. Во избежание прямого излучения лазерного луча не открывайте аппарат. Лазерный луч может повредить ваше зрение. При необходимости выполнения обслуживания обращайтесь в официальный сервисный центр.

ИСПОЛЬЗУЙТЕ ДАННЫЙ АППАРАТ С СОБЛЮДЕНИЕМ ВСЕХ НЕОБХОДИМЫХ МЕР БЕЗОПАСНОСТИ

Ознакомьтесь и соблюдайте следующие меры безопасности:

Во время вождения

Устанавливайте соответствующий уровень громкости. Вождение при уровне громкости, который не позволит вам слышать внешние звуки, может явиться причиной несчастного случая.

При чистке салона

Не подвергайте аппарат воздействию воды или чрезмерной влаги. Это может привести к короткому замыканию, возгоранию или другому серьезному повреждению.

Во время парковки

Парковка под прямым солнечным светом может привести к сильному повышению температуры внутри салона автомобиля. Перед включением аппарата дождитесь, пока температура в салоне и температура аппарата достигнут рекомендованных значений.

ПРИМЕЧАНИЕ: Не используйте и не храните проигрыватель в сильно запыленных условиях, а также в условиях с повышенной температурой и влажностью.

ЗАМЕНА ПРЕДОХРАНИТЕЛЯ



Внимание

Никогда не устанавливайте предохранитель с более высокими номинальными характеристиками, чем тот, который входит в комплект поставки аппарата. Использование предохранителя с более высокими показателями номинального тока может привести к повреждению вашего аппарата и/или электрической проводки.

ОТЛИЧИТЕЛЬНЫЕ ОСОБЕННОСТИ

- Размер ISO/1-DIN
- Поддержка форматов DVD/DVD-R/DVD-RW/VCD/CD/CD-R/CD-RW/MP3
- 3.6`` широкоэкранный TFT/LCD дисплей
- Высокий уровень яркости (300 кд/м²)
- Настройка цветности, контрастности, яркости, цветового тона
- Полностью моторизованная откидывающаяся лицевая панель
- Моторизованный привод для настройки угла просмотра
- Запоминание угла наклона последнего положения лицевой панели
- Слотовый механизм загрузки DVD-диска
- Механический и цифровой антишок с памятью ESP
- Встроенный декодер Dolby Digital
- Встроенный декодер MP4
- Запоминание последнего воспроизводимого фрагмента записи
- Система экранных меню (OSD)
- Выбор NTSC/PAL
- Полнофункциональный пульт ДУ
- Повторитель ИК-команд
- AM/FM-тюнер с PLL-синтезатором и памятью на 30 радиостанций
- Автоматический просмотр сохраненных в памяти радиостанций
- Предустановки эквалайзера (POP/CLASSIC/ROCK/USER)
- Регулировка низких частот/высоких частот/баланса "фронт-тыл" / баланса "левый-правый"
- Расширенный диапазон усиления звука
- Автоматическая регулировка антенны
- Отключение звука при телефонном звонке
- Система "Brake Reminder"
- Съемная лицевая панель
- Функция часов
- Максимальная выходная мощность: 50 Вт х 4
- 4 аудиовыхода RCA
- 1 видеовыход RCA
- 1 RCA выход сабвуфера
- 1 аудио/видеовход RCA
- 1 RCA вход для камеры заднего вида
- Совместим с Mini USB / SD Card
- Входной разъем для подключения iPod-плеера (кабель в комплект поставки не входит)

ПРИМЕЧАНИЕ:

Данное руководство пользователя предназначено только для справочных целей.

Производитель сохраняет право на модификацию данного изделия.

Модификация осуществляется без предварительного уведомления.

КОМПЛЕКТ ПОСТАВКИ

1



Монтажная корзина x 1

2



Задняя планка x 1

3



Винты M5x5 x 4

4



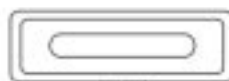
Ключ x 2

5



Монтажный жгут x 1

6



Футляр для лицевой панели x 1

7



Пульт ДУ x 1

8



Руководство по эксплуатации x 1

9



Рамка лицевой панели x 1

10



Задний крепежный болт x 1

11



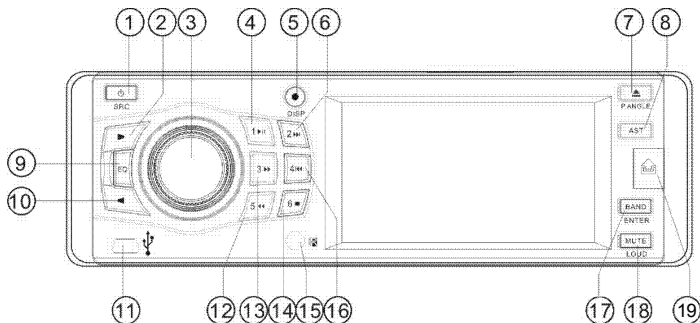
USB кабель x 1

12



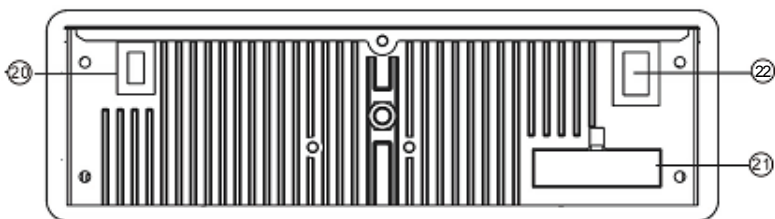
iPod-кабель x 1
(приобретается дополнительно)

ОПИСАНИЕ ПЕРЕДНЕЙ ПАНЕЛИ



- | | | |
|-------------------------|--------------------------|----------------------------|
| 1 Кнопка POWER/SOURCE | 7 Кнопка EJECT/P.ANGLE | 13 Кнопка F.FWR |
| 2 Курсорная клавиша (▶) | 8 Кнопка AST | 14 Кнопка STOP |
| 3 Ручка VOLUME +/- SEL | 9 Кнопка EQ | 15 Датчик ДУ |
| 4 Кнопка PLAY/PAUSE | 10 Курсорная клавиша (◀) | 16 Кнопка PREVIOUS |
| 5 Кнопка DISP | 11 Разъем MINI USB | 17 Кнопка BAND/ENTER |
| 6 Кнопка NEXT | 12 Кнопка F.REW | 18 Кнопка MUTE/LOUD |
| | | 19 Кнопка извлечения диска |

ОПИСАНИЕ ЗАДНЕЙ ПАНЕЛИ



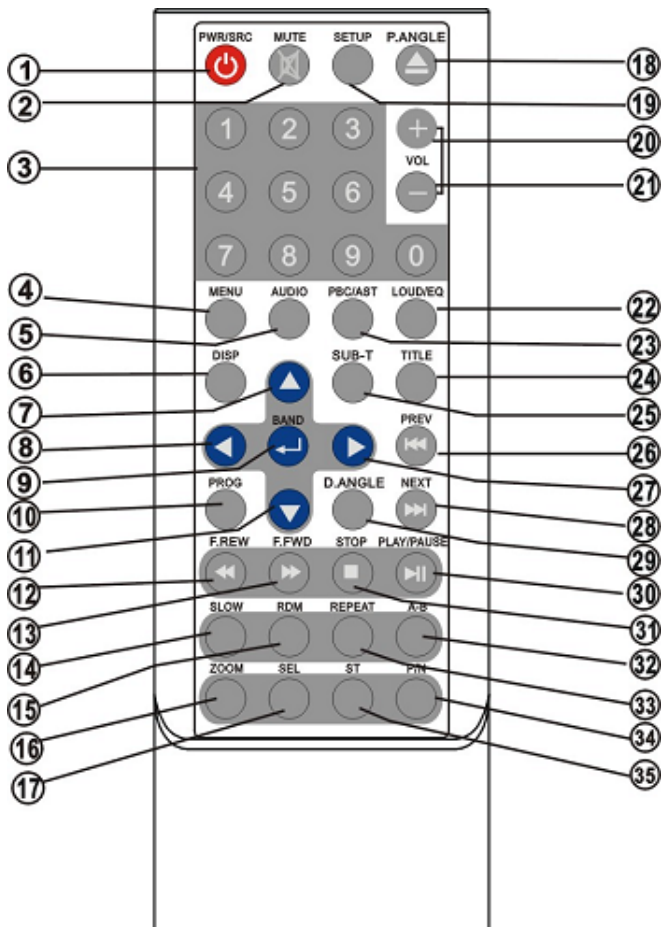
- | | |
|---|---------------------|
| 20 Адаптер для подключения радиоантенны, IPOD MINI-плеера и ИК-повторителя команд | 22 A/V выход и вход |
| 21 16-контактный разъем | |

ОПИСАНИЕ НИЖНЕЙ ПАНЕЛИ



- 23 Кнопка RESET

ОПИСАНИЕ ПУЛЬТА ДУ

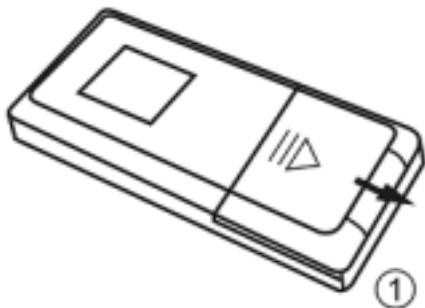


- | | | |
|------------------------------------|--------------------------------------|------------------------------------|
| 1 Клавиша POWER/
SOURCE | 11 Клавиша DOWN
(настройка назад) | 23 Клавиша PBC/AST |
| 2 Клавиша MUTE | 12 Клавиша F.REW | 24 Клавиша TITLE |
| 3 Цифровые клавиши | 13 Клавиша F.FWD | 25 Клавиша SUBTITLE |
| 4 Клавиша MENU | 14 Клавиша SLOW | 26 Клавиша PREVIOUS |
| 5 Клавиша AUDIO | 15 Клавиша RANDOM | 27 Клавиша RIGHT (поиск
вперед) |
| 6 Клавиша DISPLAY | 16 Клавиша ZOOM | 28 Клавиша NEXT |
| 7 Клавиша UP (настройка
вперед) | 17 Клавиша SELECT | 29 Клавиша D.ANGLE |
| 8 Клавиша LEFT (поиск
назад) | 18 Клавиша EJECT/P.ANGLE | 30 Клавиша PLAY/PAUSE |
| 9 Клавиша ENTER/BAND | 19 Клавиша SETUP | 31 Клавиша STOP |
| 10 Клавиша PROGRAM | 20 Клавиша VOLUME + | 32 Клавиша A-B |
| | 21 Клавиша VOLUME - | 33 Клавиша REPEAT |
| | 22 Клавиша LOUD/EQ | 34 Клавиша PAL/NTSC |
| | | 35 Клавиша STEREO |

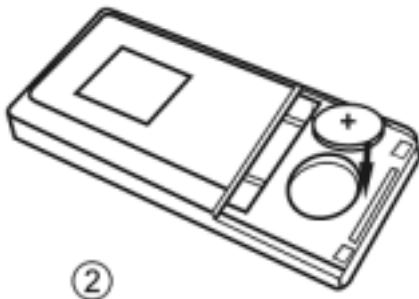
Замена батареек

Если пульт ДУ перестает работать или сужается зона его действия, замените старые батарейки на новые.

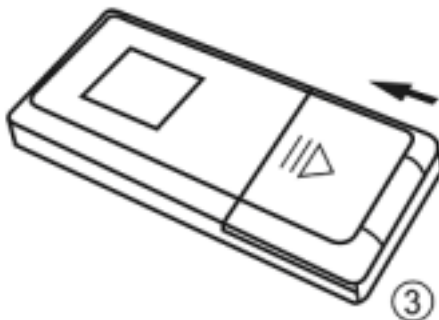
- 1 Выдвиньте отсек для батарейки. Нажмите на язычок в направлении стрелки (1) и одновременно выдвиньте крышку отсека питания.



- 2 Вставьте новую батарейку в отсек питания и задвиньте крышку на место.



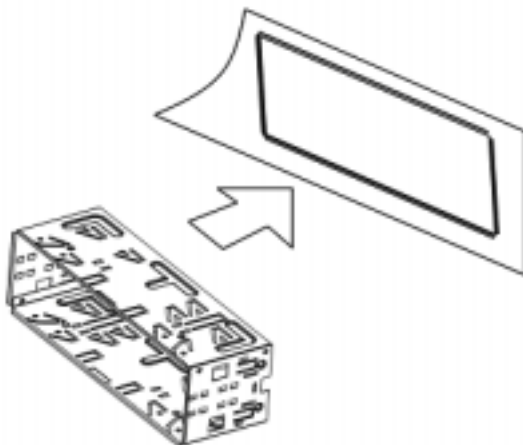
- 3 Убедитесь, что крышку задвинута до щелчка.



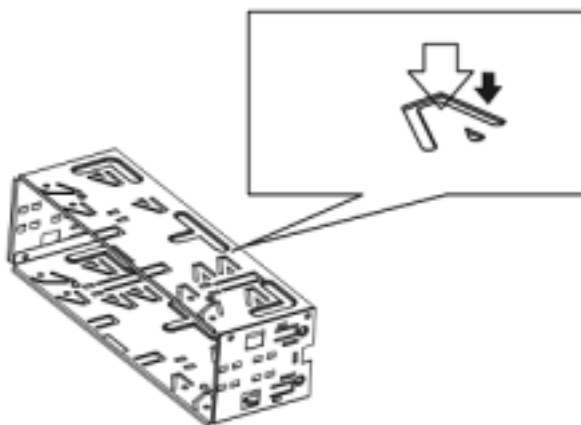
УСТАНОВКА АППАРАТА

Метод установки 1: Метод фронтальной установки (монтаж DIN).

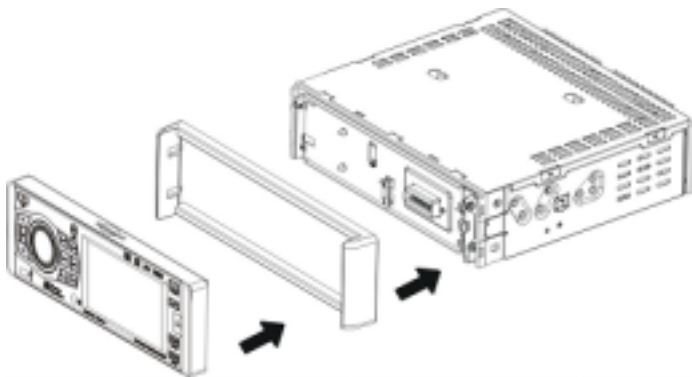
Вставьте монтажную корзину в приборную панель.



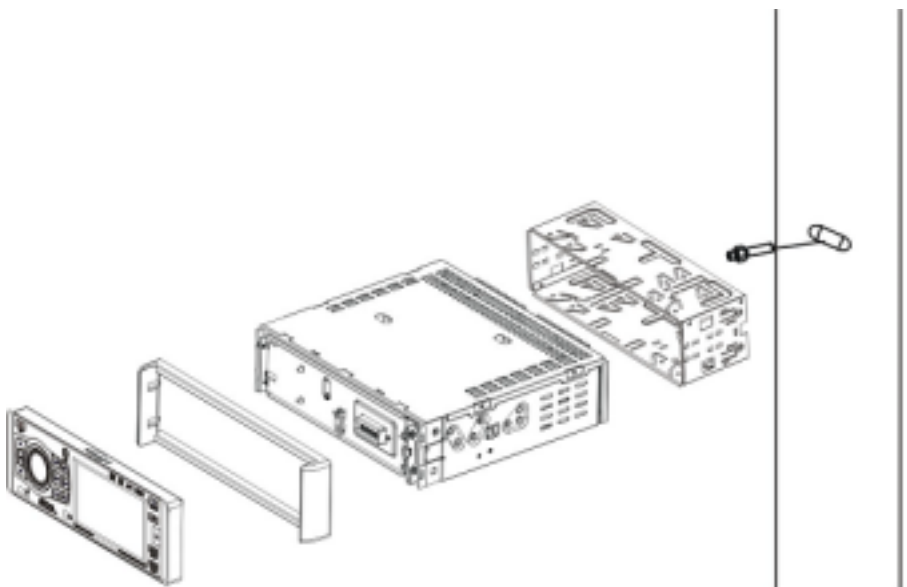
Для закрепления монтажной корзины выгните наружу лепестки.



Установите на аппарат рамку лицевой панели. (Радиусной поверхностью вниз).



Закрепите аппарат с помощью заднего крепежного болта.



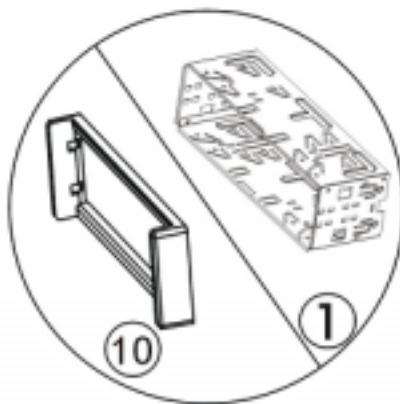
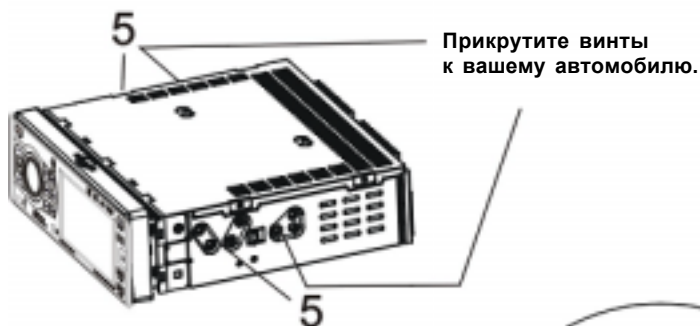
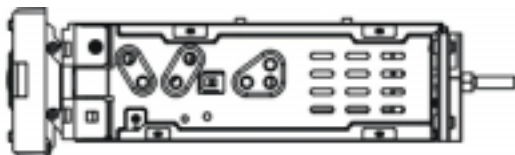
Метод установки 2:

С помощью отверстий для винтов в боковых панелях аппарата (монтаж ISO).

1. Снимите скобы с обеих сторон.
2. Выберите положение, при котором отверстия для винтов крепежной скобы, входящей в комплект поставки автомобиля, совпадают с отверстиями для винтов аппарата. Закрутите винты с обеих сторон и снова установите заводские скобы в исходное положение.

ПРИМЕЧАНИЕ:

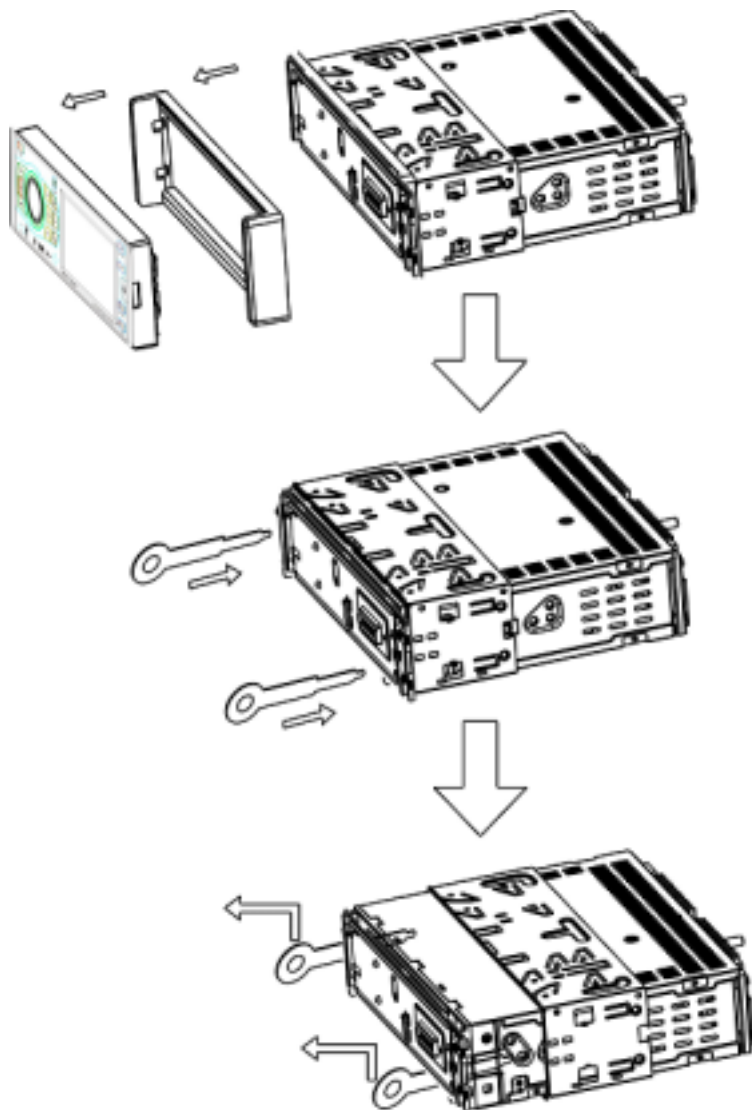
Комплектующие 1 и 10 не используются при установке с помощью метода 2.



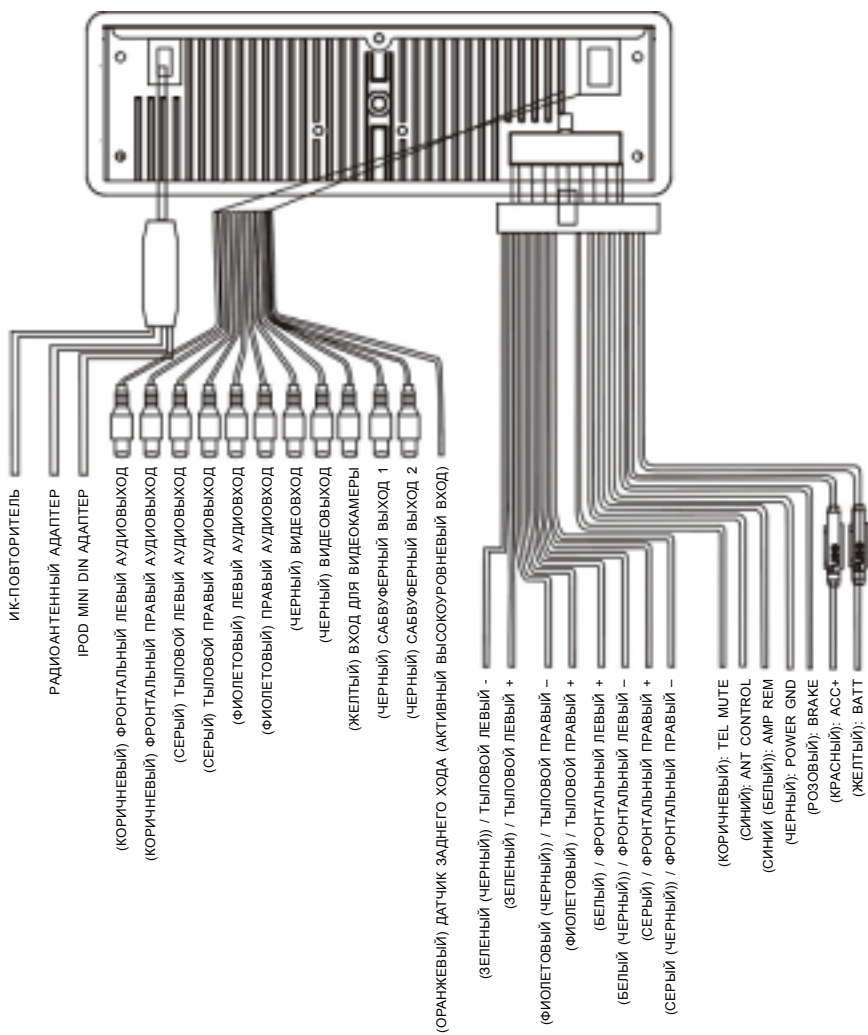
ДЕМОНТАЖ АППАРАТА

(при установке с помощью монтажной корзины)

1. Отсоедините лицевую панель.
2. Вставьте ключи, входящие в комплект поставки аппарата, с обеих боковых сторон (как показано на рисунке) для открытия внутренних замков и выньте аппарат.



ПОДКЛЮЧЕНИЕ ПРОВОДОВ



ИНФОРМАЦИЯ О ДИСКАХ

- Форматы дисков, поддерживаемые данным проигрывателем



(Только 12-см диск)

Обращение и чистка

- Загрязненные, пыльные, поцарапанные или деформированные диски могут не воспроизводиться надлежащим образом.
- Не приклеивайте к дискам этикетки и не делайте на дисках надписи.
- Не сгибайте диски.
- Когда диски не используются, храните их в футлярах.
- Не храните диски в следующих местах:
 1. В местах с прямым попаданием солнечного света.
 2. В грязных, пыльных и влажных местах.
 3. В местах с высокой температурой.
 4. На приборах или приборной панели.

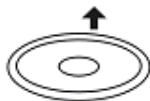
Чистка дисков

Для чистки поверхности дисков используйте сухую мягкую ткань. Если диск загрязнен достаточно сильно, слегка смочите мягкую ткань в изопропиловом (протирачном) спирте. Никогда не используйте растворители, такие как бензол, разбавитель или традиционные чистящие средства для пластинок, так как они могут повредить поверхность диска.

ПРИМЕЧАНИЕ:

Диск может иметь царапины, в результате которых при воспроизведении в вашем проигрывателе определенные фрагменты записи будут пропускаться или диск не будет воспроизводиться вообще. Для снижения вероятности данного явления отполируйте поверхность диска или используйте другой диск.

ВОСПРОИЗВЕДЕНИЕ ДИСКОВ



Лицевой стороной вверх



Не сгибайте



Не дотрагивайтесь до нижней поверхности диска



Протирайте диск в направлении от центра к краю



Обращение с дисками, имеющими глубокие зазубрины

На внутренней и внешней кромках новых дисков могут иметься глубокие зазубрины. При использовании диска, имеющего подобные дефекты, воспроизведение может не осуществляться надлежащим образом или проигрыватель может не воспроизводить диск вообще. Эти зазубрины необходимо предварительно удалить с помощью шариковой ручки или карандаша. Для их удаления прижмите боковую поверхность ручки или карандаша к внутренней или внешней кромке диска.

ОСНОВНЫЕ ФУНКЦИИ

Питание:

Нажмите клавишу [POWER/SOURCE] для включения питания аппарата (ON). Для выключения питания аппарата (OFF) нажмите ту же клавишу.

Выбор источника:

Когда аппарат включен (ON), используйте клавишу [POWER/SOURCE] для выбора источников воспроизведения в следующей последовательности:

RADIO - DVD - SD - USB - IPOD - AV IN - RADIO

ПРИМЕЧАНИЕ:

Аппарат можно переключить в режим "DVD" при наличии загруженного DVD-диска.

Аппарат можно переключить в режим "SD" при подсоединении SD/MMC-карты.

Аппарат можно переключить в режим "USB" при подсоединении разъема Mini USB.

Аппарат можно переключить в режим "IPOD" при подключении iPod-плеера.

Отключение звука (Mute):

Нажмите клавишу [MUTE/LOUD] для временного приглушения звука. Для последующего включения звука с исходным уровнем громкости нажмите данную клавишу еще раз.

Тонкомпенсация (Loud):

Нажмите и удерживайте клавишу [MUTE/LOUD] для включения/выключения функции тонкомпенсации.

Регулировка громкости:

Вращая ручку [VOL] по/против часовой стрелки, отрегулируйте уровень громкости системы.

Функция эквалайзера (EQ):

Для доступа к предустановкам эквалайзера или пользовательским настройкам, позволяющим отрегулировать аудиовыход в соответствии с вашими предпочтениями, нажмите клавишу [EQ] на передней панели или клавишу [LOUD/EQ] на пульте ДУ.

Используя клавишу [SEL], активизируйте режим настройки параметров звука для доступа к предустановкам эквалайзера или пользовательским настройкам, позволяющим отрегулировать аудиовыход в соответствии с вашими предпочтениями. (См. функции клавиши [SEL] ниже).

Инициализация системы (RESET):

В случае необходимости вы можете инициализировать вашу систему. Для этого вначале отсоедините лицевую панель, чтобы получить доступ к кнопке инициализации. Затем нажмите и удерживайте данную кнопку, чтобы вернуть систему в режим заводских настроек.

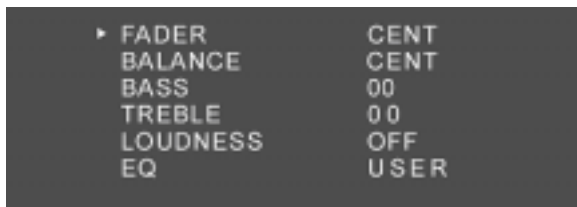
Примите во внимание тот факт, что в результате инициализации системы будут утеряны все данные по сохраненным в памяти радиостанциям и настройкам эквалайзера.

Выбор режима настройки (SEL):

Используйте клавишу [SEL] для входа в режим настройки параметров звука, изображения или тюнера.

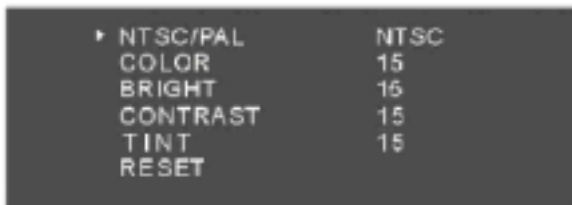
Вращая ручку [VOL] на лицевой панели по или против часовой стрелки или нажимая клавиши [^]/[v] на пульте ДУ, перемещайте курсор вверх или вниз по настраиваемым параметрам. Для внесения изменений в значения параметров используйте клавиши [<]/[>].

Для входа в режим настройки параметров звука нажмите один раз клавишу [SEL].



Баланс «фронт-тыл» (FADER):	F07 – CENT – R07
Баланс «левый/правый» (BALANCE):	L07 – CENT – R07
НЧ (BASS):	-07 – 00 – +07
ВЧ (TREBLE):	-07 – 00 – +07
Режим тонкомпенсации (LOUDNESS):	ON / OFF
Предустановки эквалайзера (EQ):	USER – POP – CLASSIC – ROCK – USER

Для переключения в режим настройки параметров изображения из любого режима (за исключением режима радио) нажмите два раза клавишу [SEL].



Формат NTSC/PAL:	AUTO – PAL – NTSC – AUTO
Цветность изображения (COLOR):	00 – 30
Яркость изображения (BRIGHT):	00 – 30
Контрастность изображения (CONTRAST):	00 – 30
Цветовой тон (TINT):	00 – 30
Инициализация (RESET):	для возврата в режим заводских настроек изображения используйте клавиши [<]/[>]

Для входа в режим настройки параметров тюнера нажмите в режиме радио два раза клавишу [SEL].



LOCAL: ON / OFF

В случае активизации функции местного поиска (LOCAL) вы сможете принимать только радиостанции с достаточно сильным сигналом передатчика.

STEREO: ON / OFF

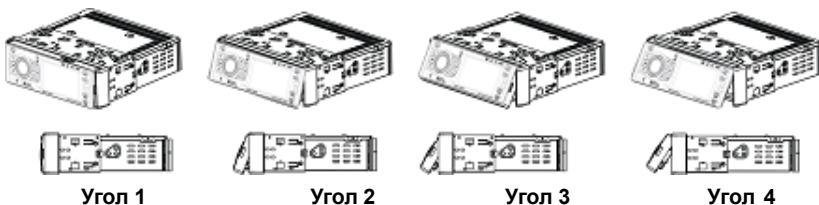
AREA: EUROPE – ASIA – USA – JAPAN – OIRT – EUROPE

Данный тюнер оснащен функцией выбора региона. Выберите зону, наиболее приемлемую для приема радиостанций.

Регулировка угла просмотра:

Нажмите и удерживайте клавишу [P.ANGEL] для установления необходимого вам угла наклона лицевой панели.

Angle 1 (Угол 1) – Angle 2 – Angle 3 – Angle 4 – Angle 1



ПРИМЕЧАНИЕ:

Вы также можете выполнить данную настройку с помощью вашего пульта ДУ. Для этого просто нажмите и удерживайте клавишу [P.ANGEL].

Вызов заводской настройки угла наклона лицевой панели

Выключите аппарат. Затем нажмите кнопки предварительной установки 1, 2, 3, 4, 5, 6 и вновь включите аппарат. На мониторе появится сообщение “START MOTOR ALGN”, а затем - сообщение “MOTOR ALGN OK”. Это означает, что приводной механизм системы установил лицевую панель в положение, выбранное в соответствии с заводскими настройками.



Проверка подключения стояночного тормоза

Вам необходимо подсоединить провод контроля состояния тормозной системы (Brake Control) к переключателю стояночного тормоза вашего автомобиля (Hand-brake Switch). В этом случае при попытке воспроизведения видеосигнала во время езды на TFT-мониторе будет отображаться предупредительное сообщение (см. ниже).



На работу в режиме камеры заднего вида данная функция не влияет.

Функция отключения звука при поступлении телефонного вызова

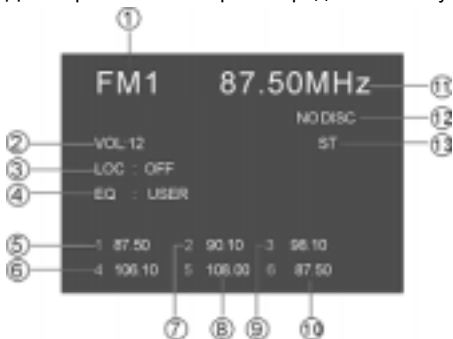
Подсоедините провод TEL MUTE (см. диаграмму подсоединений). В этом случае при поступлении телефонного вызова звук системы автоматически приглушается и на мониторе отображается предупредительное сообщение "PHONE". По завершении сеанса связи уровень звукового сигнала принимает прежнее значение и сообщение "PHONE" на мониторе гаснет.

Управление автоматической антенной

Подсоедините провод управления автоматической антенной (AUTO ANT) (см. диаграмму подсоединений). В этом случае включение аппарата сопровождается автоматическим выдвиганием антенны, а его выключение - возвращением в исходное положение.

ОПЕРАЦИИ С РАДИОПРИЕМНИКОМ

Для переключения в режим радио используйте клавишу [POWER/SOURCE].



- | | |
|-----------------------------------|----------------------------------|
| 1. Радиоволновый диапазон | 2. Текущий уровень громкости |
| 3. Текущий режим приема | 4. Текущая установка эквалайзера |
| 5~10. Сохраненные в памяти каналы | 11. Текущая радиочастота |
| 12. Текущее состояние диска | 13. Режим стерео приема. |

Переключатель радиоволновых диапазонов FM/AM

Используйте клавишу [BAND/ENTER] на лицевой панели или пульте ДУ для переключения между радиоволновыми диапазонами в следующем порядке: FM1 - FM2 - FM3 - AM1 - AM2.

Автоматическая настройка

Для поиска ближайшей доступной радиостанции в сторону увеличения или уменьшения частот нажмите и удерживайте в этом положении клавишу [>] или [<]. Нажатие любой клавиши останавливает процедуру поиска.

При нахождении радиостанции процесс автонастройки автоматически останавливается и начинается воспроизведение найденной станции.

В том случае, если по завершении цикла автонастройки не будет найдено ни одной радиостанции, тюнер вернется к началу частотного ряда данного поддиапазона.

Пошаговая настройка радиочастот

Для настройки на прием радиостанций в пошаговом режиме в сторону увеличения или уменьшения частот используйте клавиши [>] и [<] соответственно.

Сохранение радиостанций в памяти

Для поиска и сохранения радиостанций в памяти выполните следующие действия:

1. Нажмите и удерживайте в этом положении клавишу [PBC/AST] на пульте ДУ. Тюнер приступит к поиску радиостанций с достаточно сильным сигналом передатчика в выбранном поддиапазоне, начиная с минимальной частоты. Для остановки процедуры поиска нажмите любую клавишу.
2. Сохраните настроенные радиочастоты в шести ячейках памяти (M1-M6).
3. Тюнер приступит к процедуре ознакомительного прослушивания радиостанций, воспроизводя их поочередно в течение нескольких секунд. Для остановки процедуры ознакомительного прослушивания нажмите любую клавишу.
4. Сохранение радиостанций FM и AM диапазонов осуществляется независимо друг от друга. Вы можете сохранить по 6 радиостанций в поддиапазонах FM1, FM2 и FM3, а также AM1 и AM2, т.е. всего 30 радиостанций.

ПРИМЕЧАНИЕ:

В том случае, если по завершении цикла автонастройки не будет найдено ни одной радиостанции, тюнер вернется к началу частотного ряда данного поддиапазона.

В процессе сохранения радиостанций в памяти вновь найденные станции будут замещать ранее сохраненные радиочастоты, хранящиеся в тех же ячейках памяти.

Сохранение радиостанций вручную

После того, как будет найдена очередная радиостанция, вы можете сохранить ее в выбранной ячейке памяти, нажав и удерживая соответствующую пронумерованную клавишу на лицевой панели или пульте ДУ. К примеру, для сохранения радиостанции, вещающей на частоте 98,5 МГц, под номером 2 нажмите и удерживайте в этом положении клавишу с номером 2.

ПРИМЕЧАНИЕ:

- *В процессе сохранения радиостанций в ручном режиме все ранее сохраненные радиочастоты будут замещены вновь найденными.*
- *В каждом из поддиапазонов настроенные радиостанции будут сохранены в памяти под номерами [1]-[6]*

Вызов сохраненных в памяти радиостанций

Для вызова радиостанций, сохраненных в ячейках памяти [1]-[6], нажмите клавишу с соответствующим номером.

ФУНКЦИЯ ЧАСОВ

Установка времени

1. Нажмите любую клавишу (за исключением клавиши [POWER/SOURCE], [EJECT/P.ANGLE] и [REL]), предварительно выключив аппарат. На мониторе отобразится индикация времени, которая автоматически погаснет через 5 секунд, если не будет выполнено никаких операций.
2. Установка времени выполняется только при выключенном питании аппарата. Используя клавишу [SEL], выберите один из приведенных ниже параметров настройки: PM/AM - HOUR (часы) - MINUTE (минуты)
Вращая ручку [VOL] по или против часовой стрелки, отрегулируйте величину выбранного параметра.
3. При работе в Азиатском регионе ("ASIA") для выбора формата отображения времени (12-часовой или 24-часовой) используйте клавишу [MUTE/LOUD].
При работе в Североамериканском регионе ("USA") по умолчанию устанавливается 12-часовой формат отображения времени.
При работе в Европейском регионе ("EUROPE") по умолчанию устанавливается 24-часовой формат отображения времени.

Режим приоритетного отображения времени

Отображение времени на мониторе осуществляется только в режиме радио. Для вывода на дисплей индикации времени нажмите клавишу [DISP]; через 5 секунд данное сообщение погаснет. Для постоянного отображения времени на экране монитора нажмите и удерживайте клавишу [DISP]. Индикация времени в этом случае будет отображаться до тех пор, пока не будет нажата любая из клавиш.

ОПЕРАЦИИ С DVD-ПРОИГРЫВАТЕЛЕМ

1. Убедитесь, что в DVD-проигрыватель загружен диск, после чего переключитесь в режим DVD с помощью клавиши [POWER/SOURCE].
2. После загрузки диска переключение в режим DVD осуществляется автоматически.

Загрузка диска

Нажмите клавишу [EJECT]. Лицевая панель перейдет в Положение

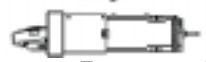
1. Вставьте диск в слот для загрузки диска. Панель автоматически вернется в исходное положение.



Извлечение диска

Нажмите клавишу [EJECT]. Лицевая панель перейдет в Положение

1. Выньте диск. Панель автоматически перейдет в исходное положение, если в течение 30 секунд не будет выполнено никаких операций.



Положение 1

ПРИМЕЧАНИЕ:

Клавиша [EJECT] на пульте ДУ выполняет ту же самую функцию.

Воспроизведение/Пауза

Нажмите клавишу [PLAY/PAUSE] для включения воспроизведения или паузы диска.

Остановка

Во время воспроизведения фильма нажмите клавишу [STOP] один раз. DVD-проигрыватель запомнит место, в котором было остановлено воспроизведение (нажмите клавишу PLAY для продолжения воспроизведения с того места, где оно было остановлено).

После двукратного нажатия клавиши [STOP] повторное нажатие клавиши [PLAY] инициирует воспроизведение с начала диска.

Поиск в прямом/обратном направлении

Нажмите клавишу [F.FWD/F.REV] для начала ускоренного поиска в прямом/обратном направлении. Клавиша [F.FWD/F.REV] на пульте ДУ выполняет ту же самую функцию.

Нажмите клавишу [PLAY/PAUSE] для возобновления нормального воспроизведения.

Выбор предыдущего/следующего трека

Нажмите клавишу [Previous/Next] для перехода к предыдущему/следующему эпизоду, треку или песне.

Настройка

Нажмите клавишу [SETUP] для входа в настроечное меню.

Ввод

В режиме DVD нажмите клавишу [ENTER] для подтверждения опций, выбранных в настроечном меню.

Клавиши направления

Клавиши направления (UP / DOWN / LEFT / RIGHT): используйте клавиши со стрелками для перемещения курсора на нужную опцию.

Информация о текущем режиме воспроизведения

Для отображения на экране информации о текущем режиме воспроизведения нажмите клавишу [DISPLAY].

Масштабирование

Нажмите клавишу [Zoom] в режиме нормального воспроизведения для увеличения масштаба изображения. Поочередно нажимайте данную клавишу для последующего увеличения масштаба изображения.

Повторное воспроизведение

Нажмите клавишу [REPEAT] для повторного воспроизведения текущего трека. Нажмите данную клавишу два раза для повторного воспроизведения всех треков. Во время воспроизведения DVD-диска при однократном нажатии данной клавиши начнется повторное воспроизведение текущего эпизода, при двукратном нажатии начнется повторное воспроизведение всего заглавия.

Угол просмотра

Нажимайте клавишу [D.ANGLE] для выбора различных ракурсов съемки во время воспроизведения интерактивного DVD-диска.

Функция PBC

Функция PBC доступна в режиме просмотра Video CD. Одноименная клавиша используется в качестве панели управления воспроизведением.

Меню

Меню доступно в режиме просмотра DVD-дисков. Одноименная клавиша используется в качестве панели управления воспроизведением.

Звуковая дорожка

При воспроизведении DVD-диска нажмите клавишу [AUDIO] для выбора звуковой дорожки на другом языке.

Субтитры

При воспроизведении DVD-диска нажмите клавишу [SUBTITLE] для выбора субтитров на необходимом языке.

Программирование

Во время воспроизведения Video CD (функция PBC отключена) или компакт-диска нажмите клавишу [PROGRAM] для активации режима программирования. Нажимайте цифровые клавиши для выбора номеров треков, которые вы хотите запрограммировать. Для выхода из режима программирования нажмите клавишу [PROGRAM] еще раз.

Замедленное воспроизведение

Нажмите клавишу [SLOW] для включения режима замедленного воспроизведения (только в режиме просмотра DVD-дисков).

Формат P/N

Нажмите клавишу [P/N] для выбора формата выходного видеосигнала (PAN/NTSC).

Пронумерованные клавиши

Используйте пронумерованные клавиши для выбора ваших любимых звуковых дорожек. Например, для воспроизведения 8-ой звуковой дорожки нажмите клавишу “8”; для воспроизведения 68-ой звуковой дорожки нажмите поочередно клавиши “6” и “8”, и т.д..

Произвольное воспроизведение

Нажмите клавишу [RDM] для воспроизведения всех треков в произвольной последовательности. Нажмите данную клавишу еще раз для возврата в режим нормального воспроизведения, начиная с первого трека (только при воспроизведении компакт-дисков).

ОПЕРАЦИИ ПРИ SD/USB-ПОДКЛЮЧЕНИЯХ

1. В случае подсоединения SD/MMC-карты или разъема Mini USB используйте клавишу [POWER/SOURCE] для переключения в режим “SD” или “USB”.
2. После подсоединения SD/MMC-карты или разъема Mini USB переключение в режим “SD” или “USB” осуществляется автоматически.
3. В случае отсоединения SD/MMC-карты или Mini USB-разъема и отсутствия диска в приемном устройстве аппарат автоматически переключается в режим РАДИО (при наличии диска в приемном устройстве система автоматически переключается в режим DVD).
4. Все операции в режимах “SD” и “USB” аналогичны операциям в режиме “DVD”.

ОПЕРАЦИИ С IPOD-ПЛЕЕРОМ

ПРИМЕЧАНИЕ: Для выполнения операций с iPod-плеером необходимо наличие дополнительного iPod-кабеля (приобретается дополнительно).



1. Порядковый номер песни.
 2. Общее количество песен, включенных в плей-лист
 3. Название воспроизводимой песни
 4. Текущее время воспроизведения
 5. Общее время воспроизведения песни
1. В случае подсоединения iPod-плеера используйте клавишу [POWER/SOURCE] для переключения в режим “IPOD”.
 2. После подсоединения iPod-плеера переключение в режим “IPOD” осуществляется автоматически.
 3. В случае отсоединения iPod-плеера аппарат автоматически переключается в режим РАДИО.

Музыка:

В режиме "IPOD" органы управления iPod-плеера нефункциональны, поэтому в этих целях необходимо использовать клавиши VIR-8004. Все операции в режиме "IPOD" аналогичны операциям в режиме "DVD".

Изображение и видео:

Для переключения в режим управления операциями с iPod-плеера нажмите и удерживайте клавишу [STOP]. В этом случае все операции с iPod-плеером, в т.ч. воспроизведение музыки, видео и изображений, осуществляются контроллером iPod-плеера.

Повторное продолжительное нажатие клавиши [STOP] переключает в режим воспроизведения музыки, записанной на iPod-плеере.

ПРИМЕЧАНИЕ:

Необходимо активизировать установку «TV Output» в настроечном меню iPod-плеера. В этом случае изображения и видеопрограммы могут воспроизводиться на TFT-мониторе данной системы.

ОПЕРАЦИИ С AV-ВХОДОМ

Используя клавишу [POWER/SOURCE], переключите аппарат в режим "AV IN".

Данная система оборудована 2-мя RCA аудиовходами и одним RCA-видеовходом.

ОПЕРАЦИИ С КАМЕРОЙ ЗАДНЕГО ВИДА

1. В случае подсоединения камеры заднего вида при включении задней передачи система автоматически переключается в режим КАМЕРЫ ЗАДНЕГО ВИДА.
2. На мониторе отображается картинка, передаваемая камерой заднего вида.
3. После отключения задней передачи система возвращается в прежний режим эксплуатации.
4. В том случае, если ключ зажигания находится в положении ACC и питание системы выключено, при включении задней передачи автоматически включается питание системы и она переключается в режим КАМЕРЫ ЗАДНЕГО ВИДА. После отключения задней передачи питание системы автоматически отключается.

ПРИМЕЧАНИЕ:

В режиме камеры заднего вида активны ТОЛЬКО такие функции, как выключение питания, настройка угла наклона лицевой панели, приглушение звука при получении телефонного вызова и настройка уровня громкости.

Вместе с тем, в данном режиме функция контроля состояния тормозной системы (Brake Control) не работает.

НАСТРОЕЧНОЕ МЕНЮ DVD-ПРОИГРЫВАТЕЛЯ

ОПЕРАЦИИ С НАСТРОЕЧНЫМ МЕНЮ

Для входа в настроечное меню нажмите клавишу [SETUP] на пульте ДУ.

Переключение между главными меню осуществляется с помощью клавиш [<|>], как показано ниже:

General (Общие настройки) - Speaker (Настройки акустических систем) - Dolby Digital - Preference (Предпочтительные настройки)

Для перехода из главного меню в подменю используйте клавиши [ENTER] или [v].

Для возврата из подменю в главные меню нажмите клавишу [←].

Для выбора необходимого подменю используйте клавиши [v] и [^].

Для выбора необходимого раздела подменю используйте клавишу [>].

Для выхода из раздела подменю используйте клавишу [←].

Для выбора параметра, в который необходимо внести изменения, используйте клавиши [v] и [^].

Для подтверждения выбранного параметра нажмите клавишу [ENTER].

Для выхода из настроечного меню и сохранения всех настроек нажмите клавишу [SETUP].

ПРИМЕЧАНИЕ:

Приведенные выше операции доступны только в режимах “DVD”, “SD” и “USB”.

Страница с перечнем общих настроек



Формат отображения картинки (TV Display)

Для формата отображения картинки можно выбрать одну из следующих опций:

Normal / PS Normal / LB Wide

Значок угла наклона лицевой панели (Angle Mark)

Выберите опцию ON или OFF.

Язык отображения экранных меню (OSD Language)

English	French	German	Russia	
Spanish	Italian	Portuguese	Swedish	
Dutch	Korean	Danish	Norwegian	Hungarian

Выход SPDIF (SPDIF Output)

Для установки выхода SPDIF вы можете выбрать одну из следующих опций:

SPDIF Off SPDIF / RAW SPDIF / PCM

Субтитры (Captions)

Выберите опцию ON или OFF.

Функция защиты экрана от выгорания (Screen Saver)

Выберите опцию ON или OFF.

Функция запоминания последней установки (Last Memory)

Выберите опцию ON или OFF.

Страница настроек акустических систем



Сведение каналов (Downmix)

Выберите для функции сведения каналов одну из следующих опций:
LT / RT Stereo

Настройки системы Dolby Digital



Dynamic

Выберите для данной функции одну из опций: FULL или OFF.

Страница настроек "Preference"



Телевизионный стандарт (TV Type)

Вы можете выбрать одну из следующих опций:

PAL Auto NTSC

Язык звуковой дорожки (Audio)

Вы можете выбрать одну из следующих опций:

English	French	German	Russia	
Spanish	Italian	Portuguese	Swedish	
Dutch	Korean	Danish	Norwegian	Hungarian

Язык субтитров (Subtitle)

Вы можете выбрать одну из следующих опций:

English	French	German	Russia	
Spanish	Italian	Portuguese	Swedish	
Dutch	Korean	Danish	Norwegian	Hungarian

Язык отображения меню диска (Disc Menu)

Вы можете выбрать одну из следующих опций:

English	French	German	Russia	
Spanish	Italian	Portuguese	Swedish	
Dutch	Korean	Danish	Norwegian	Hungarian

Функция защиты от несанкционированного доступа (Parental)

Вы можете выбрать одну из следующих опций:

1 KID SAF	2 G	3 PG
4 PG 13	5 PGR	6 R
7 NC 17	8 ADULT	9 Off

Изменения в рейтинг защиты могут быть внесены только после ввода соответствующего пароля.

Пароль (Password)

Введите пароль для доступа в систему защиты от несанкционированного доступа.
Заводское значение пароля по умолчанию: 0000.

Возврат к заводским настройкам по умолчанию (Default)

Вы можете вернуться к начальным настройкам системы, введенным на заводе-изготовителе.

СПЕЦИФИКАЦИИ

ОБЩИЕ

Рабочее напряжение	: 14.4 В постоянного тока (диапазон допустимых отклонений 11 – 16 В)
Сопrotивление нагрузки	: 4 Ом на канал
Максимальная выходная мощность	: 50 Вт х 4
Низкие частоты (100 Гц)	: ≥ 10 дБ
Высокие частоты (10 кГц)	: ≥ 10 дБ
Размеры (прибл.)	: 188x183x58 мм (ГxШxВ)
Крепеж (прибл.)	: 350x235x105 мм (ГxШxВ)
Вес (прибл.)	: 1.8 кг

БЛОК FM ТЮНЕРА

Частотный диапазон	: 87.5 – 108 (МГц) (Европа/Азия) 87.5 – 107.9 (МГц) (США)
Промежуточная частота (IF)	: 10.7 МГц
Используемая чувствительность	: ≤ 15 дБмкВ
Разделение стереоканалов	: ≥ 26 дБ (1 кГц)
Частотная характеристика	: 100-20000 Гц

БЛОК AM ТЮНЕРА

Частотный диапазон	: 531-1602 (кГц) (Азия) 522 – 1620 (кГц) (Европа) 530 – 1710 (кГц) (США)
Промежуточная частота (IF)	: 450 кГц
Используемая чувствительность	: ≤ 40 дБмкВ

БЛОК DVD-ПРОИГРЫВАТЕЛЯ

Отношение сигнал/шум	: ≥ 85 дБ (1 кГц)
Искажения	: $\leq 0.5\%$

ПРИМЕЧАНИЕ:

Спецификации и параметры дизайна могут быть изменены без предварительного изменения.

УСТРАНЕНИЕ НЕИСПРАВНОСТЕЙ

НЕИСПРАВНОСТЬ	ПРИЧИНА/СПОСОБ УСТРАНЕНИЯ
Нет звука	Отключите функцию MUTE. Отрегулируйте уровень громкости.
Утеряно содержимое памяти	Отключите кабель питания или аккумулятор. Нажмите клавишу RESET.
Не осуществляется воспроизведение	Диск загрязнен или поврежден.
Диск автоматически извлекается из аппарата	Температура в салоне автомобиля превышает крайние значения допустимого диапазона рабочих температур.
Невозможно загрузить диск	Вставьте диск при нажатии клавиши EJECT. В приемное устройство уже загружен диск. Нажмите клавишу RESET.
Не работают функциональные клавиши	Нажмите клавишу RESET.
При воспроизведении аудиодиска происходит пропуск фрагментов записи	Диск может быть загрязнен или поврежден.
Нет изображения	Откройте монитор. Выберите видеовход на ТВ для приема сигнала изображения от аппарата.
Изображение останавливается (включается пауза)	Диск загрязнен или поврежден. Выбрана некорректная цветовая система. Выберите систему PAL или NTSC в соответствии с вашим ТВ.
Низкое качество при приеме радиостанции	Неадекватная длина антенны. Убедитесь в том, что антенна полностью раздвинута и надлежащим образом подключена. В случае неисправности подключите другую антенну. Антенна ненадлежащим образом заземлена. Проверьте, что антенна надлежащим образом подключена.