
The JBL logo is displayed in white, bold, sans-serif capital letters within a black square. The 'J' and 'L' are stylized with a vertical bar through them.

®

GTO1004

OWNER'S MANUAL

**BEDIENUNGS-
ANLEITUNG**

MODE D'EMPLOI

MANUAL DE USO

HANDLEIDING

MANUALE UTENTE

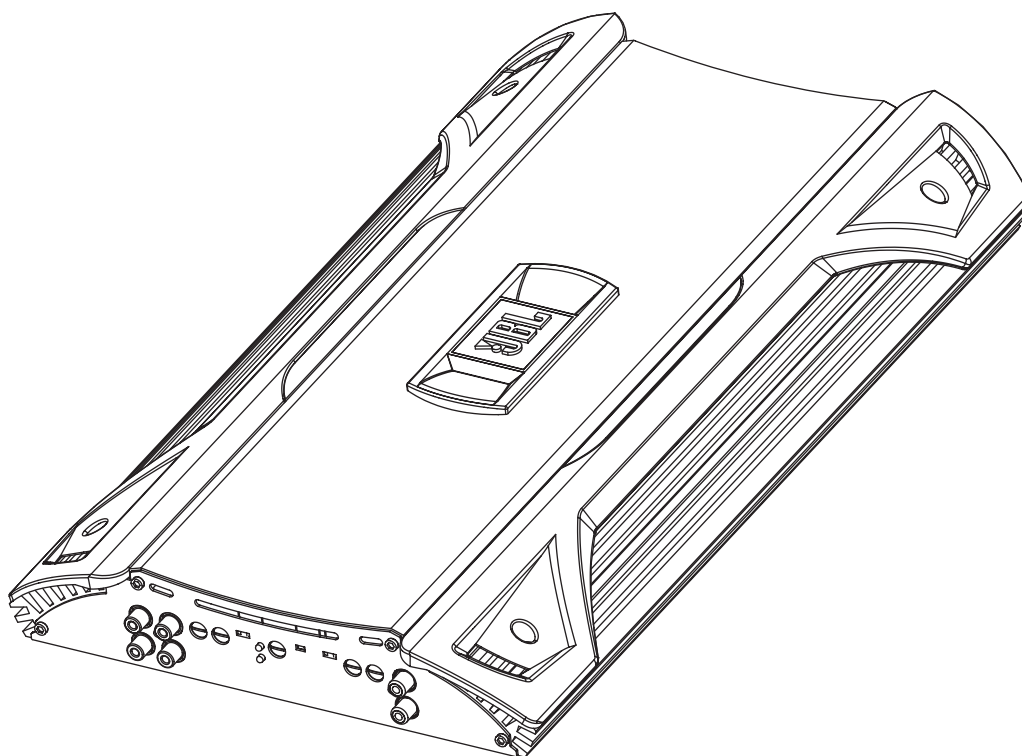
**ANVÄNDAR-
HANDBOK**

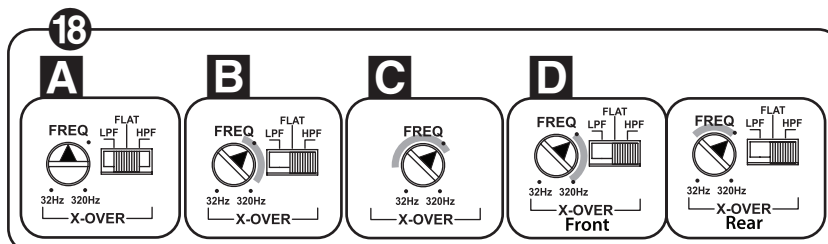
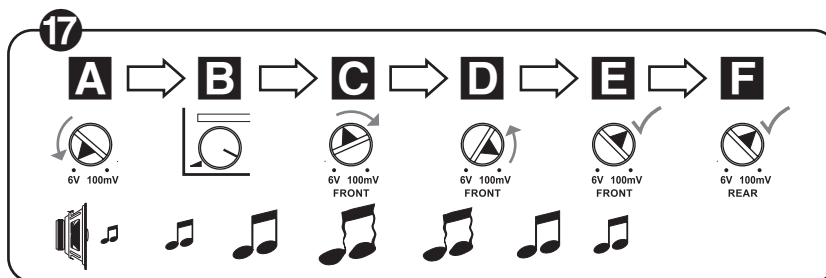
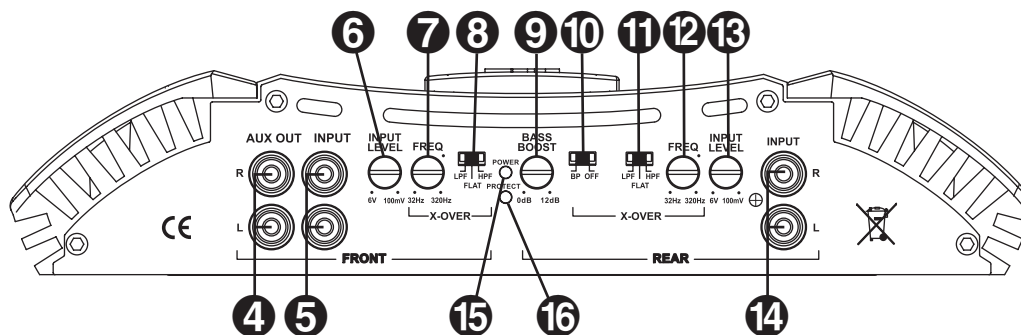
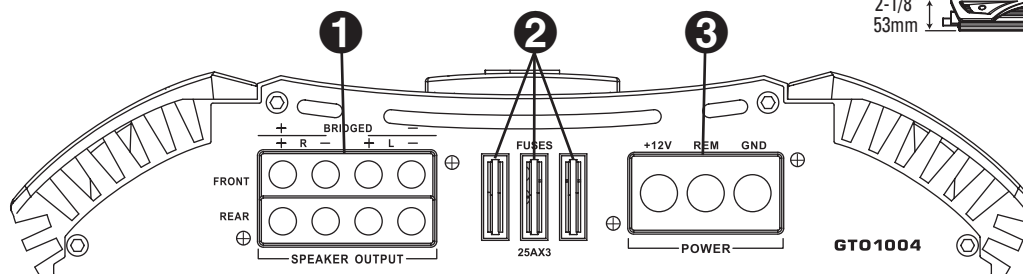
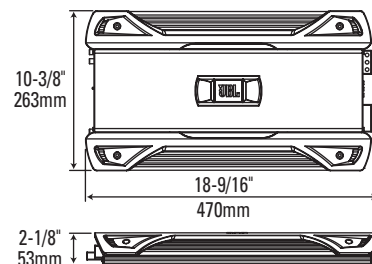
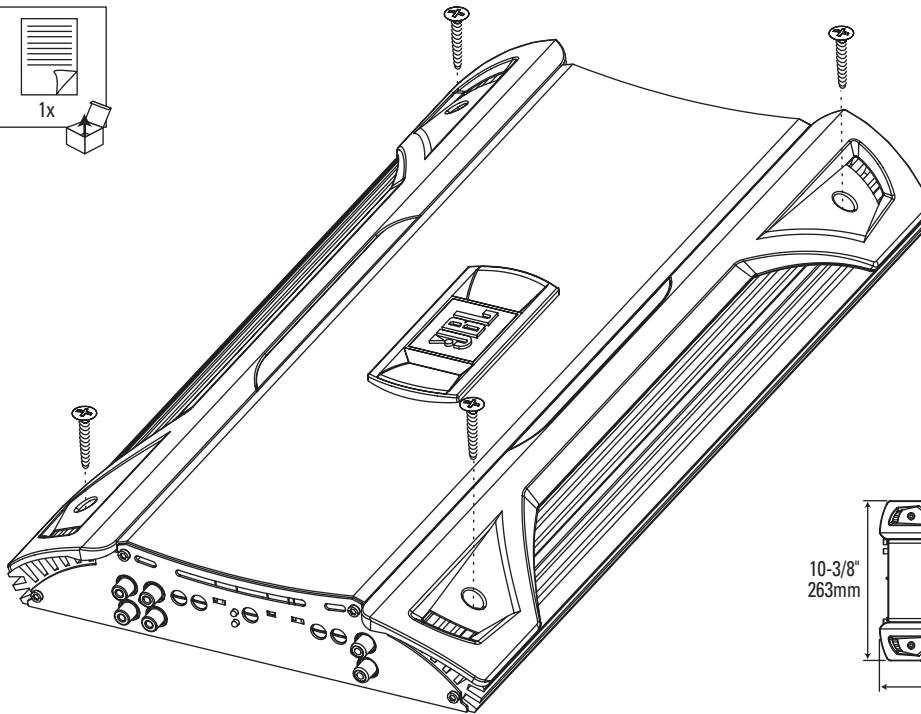
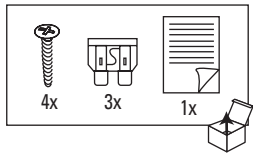
BRUGSVEJLEDNING

**OMISTAJAN
KÄSIKIRJA**

**PODRECZNIK
UŻYTKOWNIKA**

**РУКОВОДСТВО
ПОЛЬЗОВАТЕЛЯ**





РУКОВОДСТВО ПОЛЬЗОВАТЕЛЯ САБВУФЕРНОГО УСИЛИТЕЛЯ АВТОУСИЛИТЕЛЬ МОЩНОСТИ ЗВУКА GTO1004

Советы и меры предосторожности при установке:

- Отсоедините отрицательный (-) провод от автомобильного аккумулятора.
- В местах установки определите и отметьте все топливные магистрали, линии гидравлического тормоза, вакуумные линии и электрические провода. Будьте предельно осторожны при разрезании или сверлении вблизи данных мест.
- Для монтажа выберите безопасное невлажное место.
- Убедитесь, что в месте проведения монтажа циркуляция воздуха достаточна для самоохлаждения усилителя.
- С помощью соответствующих инструментов установите усилитель.

Технические характеристики

- 100Вт RMS x 4 канала @ 4 Ом и $\leq 1\%$ THD + N*
- 150Вт RMS x 4 канала @ 2 Ом и $\leq 1\%$ THD + N*
- КНИ+ N: 0.05% (номинальная мощность @ 4 Ом)
- Отношение сигнал-шум: 85 дБ (соотношение 1 Вт к 4 Ом)*
- Отношение сигнал-шум: 104 дБ (соотношение номинальной мощности к 4 Ом)
- Частотная характеристика: 10 Гц – 100 кГц и (-3дБ)
- Максимальная мощность: 600 Вт

* СЕА-2006А-compliant

1 Подключение динамиков

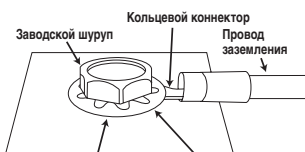
- Подключить динамики к разъемам, сохраняя правильную полярность.
- Подключите динамики к этим клеммам, соблюдая правильную полярность.
 - Подключение 4-х каналов: Подключите передний левый динамик к клеммам Front L+ и L-, а передний правый динамик – к клеммам Front R+ и R-. Подключите задние динамики к клеммам Rear R+ и R-.
 - Подключение 3-х каналов: Подключите стереодинамики к клеммам Front, как было описано выше. Подключите один динамик, в котором задние каналы усилителя будут иметь мостовое соединение, к клеммам Rear R+ и Rear L-.
 - Подключение 2-х каналов (мостовое соединение): Подключите один динамик к клеммам Front R+ и Front L-, Подключите второй динамик к клеммам Rear R+ и Rear L-.
- Минимальное сопротивление динамика при стереоуправлении - 2 Ом. Минимальное сопротивление динамика при мостовом управлении - 4 Ом.

2 Предохранители

- Могут заменяться на предохранители такого же типа и характеристик.

3 Входные коннекторы мощности

- +12 В: Подключить к положительному разъему автомобильного аккумулятора. Рекомендуется провод 3,2 мм. Установите соответствующий патрон предохранителя и предохранитель (минимум на 75 А) на расстоянии 45см от аккумулятора. Убедитесь, что провод не поврежден и не зажат во время установки. Установите защитные прокладки, протягивая провода через противопожарную перегородку или металл.
- GND: Подключить к шасси автомобиля. См. Рисунок ниже.



- REM: Подключить к проводу "Remote Out" комплекта питания или устройства на +12 В (ACC).

4 Дополнительные выходные разъемы (RCA)

- Линейный выход. Правый передний и правый задний входы объединены и пересылаются на правый выход AUX. Левый передний и левый задний входы объединены и пересылаются на левый выход AUX. Подключите к входу дополнительного усилителя сабвуфера.

5 Передние входные разъемы (RCA)

- Подключите к передним выходам RCA источника или процессора сигналов.

6 Регулятор уровня переднего входного сигнала

- Предназначен для согласования уровня переднего входного сигнала усилителя с уровнем выходного сигнала источника.
 - См. 17 порядок настройки.

7 Регулятор частоты среза переднего кроссовера

- Кроссовер 12дБ/октава, с частотой среза в диапазоне от 32Гц до 320Гц.
 - См. 18 для регулировки.

8 Переключатель фильтра переднего кроссовера

- LPF – Положение для сабвуфера(-ов).
- Flat – Положение для широкодиапазонных динамиков в системе без сабвуфера.
- HPF – Положение для среднечастотных динамиков или широкодиапазонных динамиков в системе с сабвуфером.

9 Регулятор подъема задних НЧ

- Отрегулируйте подъем низких частот в соответствии с вашими предпочтениями, соблюдая при этом осторожность, чтобы не повредить динамик(и).

10 Задний переключатель полосы пропускания (BP)

- Если Вы используете задние каналы для подключения пары отдельных среднечастотных динамиков, то установите переключатель в положение BP. Передний регулятор частоты кроссовера установит частоту ФНЧ, а задний регулятор кроссовера – частоту ФВЧ. В режиме BP переключатель фильтра заднего кроссовера не работает. В режиме BP могут использоваться только передние входы.

11 Задний кроссовер – Переключатель фильтра

- LPF: Выбирается для сабвуфера(-ов).
- Flat: Выбирается для широкодиапазонных динамиков, если в акустической системе не будет использован сабвуфера.
- HPF: Выбирается для среднечастотных или широкодиапазонных динамиков, если в системе используется сабвуфер.

12 Задний кроссовер – Регулятор частоты

- Кроссовер 12 дБ/октава, регулируется в диапазоне от 32 до 320 Гц.
 - См. процедуру настройки в 18.

13 Задний вход – Регулятор уровня

- Используется для согласования заднего входа усилителя с выходом комплекта питания.
- См. 17 для процедуры настройки.
- Увеличивает уровень среднечастотных динамиков, если переключатель BP находится в положении BP.

14 Задние входные коннекторы (RCA)

- Подключить к задним RCA-выходам комплекта питания или сигнального устройства. Не используется, если переключатель BP находится в положении BP.

15 Индикатор питания

- Горит, если усилитель включен.

16 Индикатор Protect

- Загорается при одном из следующих нарушений в работе: Чрезмерное/недостаточное напряжение аккумулятора, короткое замыкание проводов динамиков, перегрев усилителя, нарушение работы выходной цепи усилителя (напряжение постоянного тока на выходе усилителя).

17 Установка уровня входного сигнала

- А Поверните против часовой стрелки все регуляторы уровня входного сигнала, установив их в положение 3/4 (минимальный уровень).
- Б Во время воспроизведения динамичной музыки установите регулятор громкости головного устройства в положение 3/4.
- В Вращайте по часовой стрелке регулятор уровня переднего входного сигнала, пока громкость не достигнет такого уровня, что звук перестанет быть чистым (выходной сигнал сопровождается искажениями).
- Д Медленно вращайте против часовой стрелки регулятор уровня переднего входного сигнала до тех пор, пока звук опять не станет чистым.
- Е После этого уровень входного сигнала будет отрегулирован правильно.
- Ж Установите регулятор уровня входного сигнала задних динамиков так, чтобы громкость звука задних динамиков была пропорциональна громкости передних динамиков в соответствии с вашими предпочтениями.

18 Настройка кроссовера

- А Кроссовер настраивается на 5 и более широкодиапазонных динамиков, если в системе нет сабвуфера.
 - Б Кроссовер настраивается на широкодиапазонные динамики, если в системе присутствует сабвуфера.
 - В Кроссовер настраивается на сабвуферы.
 - Д Кроссовер настраивается для системы, которая включает отдельно среднечастотные динамики, подключенные к задним каналам, и отдельно переключатель BP, установленный в положение "BP"
- Внимание:** допустимые уровни частоты отмечены серым.

Хранение, транспортирование, ресурс, утилизация

Устройство рекомендуется хранить в складских или домашних условиях по группе "Л" ГОСТ 15150 и при необходимости транспортировать любым видом гражданского транспорта в имеющейся индивидуальной потребительской таре по группе "Ж2" ГОСТ 15150 с учетом ГОСТ Р 50905 п.4.9.5. Место хранения (транспортировки) должно быть недоступным для попадания влаги, прямого солнечного света и должно исключать возможность механических повреждений. Устройство не содержит вредных материалов и безопасно при эксплуатации и утилизации (кроме сжигания в непригодных условиях). Элементы питания должны утилизироваться согласно местному законодательству по охране окружающей среды.

Гарантии поставщика

Устройство GTO1004 соответствует утвержденному образцу. Изготовитель гарантирует соответствие устройства требованиям ГОСТ Р МЭК 60065-2002, ГОСТ Р 51318.14.1-99, ГОСТ 22505-97, ГОСТ Р 51515-99, ГОСТ Р 51317.3.2-99, ГОСТ Р 51317.3.3-99. При соблюдении владельцем правил эксплуатации, изложенных в настоящей Инструкции, устройство обеспечивает безопасность и электромагнитную совместимость в полном объеме требований, подлежащих обязательной сертификации в системе ГОСТ Р, не оказывает вредного воздействия на окружающую среду и человека и признано годным к эксплуатации. Устройство имеет гарантийный срок эксплуатации 12 месяцев с момента покупки без учета времени пребывания в ремонте при соблюдении правил эксплуатации. Право на гарантию дается при заполнении сведений прилагаемого гарантийного талона. Гарантийные обязательства не распространяются на перечисленные ниже принадлежности изделия, если их замена предусмотрена конструкцией и не связана с разборкой изделия: сетевой источник питания, USB и аудио кабель, пульт ДУ, документация, прилагаемая к изделию.

Наименование: ЖТО1004

(Зарегистрированная торговая марка).

Производитель: Харман Интернешенал Компани

Юридический адрес производителя: 250 Кроссвейз Парк Драйв,

Вудбери, Нью Йорк 11797 США.

Страна изготовления Китая

Продукт разработан для мобильного применения и не подходит для подключения к обычной сети. Для гарантийной страховки необходим действительный серийный номер. Свойства, технические характеристики и вид продукта могут меняться без предварительного уведомления.

Harman Deutschland GmbH
Hünderstraße 1 * 74080 Heilbronn * Telefon: 07131 / 480 0
www.jbl-audio.de

© 2007 Harman International Industries, Incorporated. Alle Rechte vorbehalten.
JBL ist eine Marke von Harman International Industries, Incorporated, eingetragen in
den Vereinigten Staaten und/oder anderen Ländern.
Teile-Nr.: GT010040M 8/07

Harman Consumer Group, Inc.
250 Crossways Park Drive, Woodbury, NY 11797
www.jbl.com

© 2007 Harman International Industries, Incorporated. All rights reserved.
JBL is a trademark of Harman International Industries, Incorporated,
registered in the United States and/or other countries.

Part No. GT010040M 8/07

H A Harman International Company



Декларация соответствия



Мы, Harman Consumer Group, Inc.
2, route de Tours
72500 Château du Loir
France

заявляем под свою ответственность, что изделие, описанное в этом
руководстве пользователя, соответствует следующим техническим
стандартам:

EN 55013:2001+A1:2003
EN 55020:2002+A1:2003

Klaus Leberherz
Harman Consumer Group, Inc.
Château du Loir, France 7/07

Konformitätserklärung



Wir, Harman Consumer Group, Inc.
2, route de Tours
72500 Château du Loir - Frankreich

erklären in eigener Verantwortung, dass das hier beschriebene
Produkt folgenden Standards entspricht:

EN 55013:2001+A1:2003
EN 55020:2002+A1:2003

Klaus Leberherz
Harman Consumer Group, Inc.
Château du Loir, Frankreich 8/07

Declaration of Conformity



We, Harman Consumer Group, Inc.
2, route de Tours
72500 Château du Loir
France

declare in own responsibility that the product described in this owner's
manual is in compliance with technical standards:

EN 55013:2001+A1:2003
EN 55020:2002+A1:2003

Klaus Leberherz
Harman Consumer Group, Inc.
Château du Loir, France 8/07

