



NA 788

Автомобильный аудиоплеер

ИНСТРУКЦИЯ ПО ЭКСПЛУАТАЦИИ

Поддержка форматов CD, MP3, WMA, USB, SD

Вход для внешнего устройства

Поддержка Bluetooth

и управления с iPod/iPhone

Зарядка аккумулятора смартфона

через USB-порт током до 1 А

Правила безопасности

ПРЕДУПРЕЖДЕНИЕ

Перед выполнением операций управления аппаратом останавливайте автомобиль.

Важная информация

- ★ Во избежание короткого замыкания не помещайте внутрь аппарата и не оставляйте внутри него какие-либо металлические предметы (например, монеты или инструменты).
- ★ **Осторожно!** Задавайте такую громкость, при которой водитель может слышать звуки за пределами автомобиля. Вождение при слишком высокой громкости может стать причиной аварии.
- ★ **Конденсация влаги.** Во время работы кондиционера на линзе считывающего устройства может образоваться влага. Это может стать причиной ошибок при считывании диска. В таком случае извлеките диск и подождите, пока влага не испарится.
- ★ Иллюстрации в данном руководстве представляют собой примеры, приведенные исключительно для пояснения использования органов управления и индикации. В связи с этим изображения на иллюстрациях могут отличаться от реального внешнего вида аппарата.
- ★ Если у вас возникнут проблемы с установкой и подключением, проконсультируйтесь по месту приобретения аппарата.
- ★ Перед приобретением других аудиокомпонентов проконсультируйтесь по месту приобретения аппарата и выясните, будут ли они работать в сочетании с данной моделью в вашем регионе.

Уход за аппаратом

Чистка аппарата: вытирайте грязь, скопившуюся на панели, сухой силиконовой губкой или мягкой тканью. Несоблюдение этой меры предосторожности может стать причиной повреждения дисплея или других компонентов аппарата.

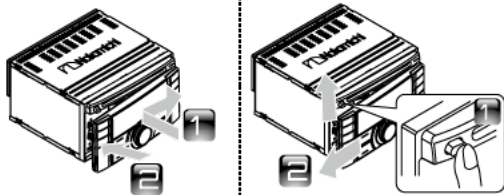
Чистка соединительного кабеля: вытирайте грязь, скопившуюся на соединительном кабеле, ватным тампоном или тканью.

Подготовка к эксплуатации

Как присоединить/отсоединить лицевую панель

Присоединение

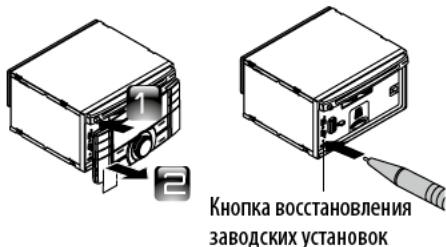
Отсоединение



- ★ Не подвергайте лицевую панель воздействию прямого солнечного света, избыточного тепла или повышенной влажности. Не устанавливайте аппарат там, где слишком много пыли или существует вероятность попадания воды.

- ★ Храните отсоединенную лицевую панель в прилагаемом футляре.
- ★ Лицевая панель является высокоточным элементом конструкции и может быть повреждена при сотрясении или ударе.
- ★ Во избежание ухудшения рабочих характеристик оборудования не прикасайтесь пальцами к разъемам и лицевой панели аппарата.

Как восстановить установки параметров аппарата по умолчанию



- ★ Если наблюдаются отклонения от нормальной работы аппарата, нажмите кнопку восстановления заводских установок.
- ★ При нажатии указанной кнопки параметры аппарата вернутся к значениям, заданным на заводе-изготовителе.

Содержимое упаковки

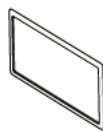
Убедитесь, что в упаковке находится следующее:



Основной блок (с кожухом)



Лицевая панель



Окантовка



Пульт дистанционного управления



Кабель со штекерами стандарта ISO



4 винта



Винт с шестигранной головкой



Резиновая прокладка



Руководство пользователя

Установка и подключение

Общее описание процедуры

- 1 Извлеките ключ из замка зажигания, затем отключите отрицательную (⊖) клемму автомобильного аккумулятора от электросистемы автомобиля.
- 2 Выполните необходимые проводные соединения.
- 3 Установите аппарат в автомобиль.
- 4 Снова подключите отрицательную (⊖) клемму автомобильного аккумулятора к электросистеме автомобиля.
- 5 Восстановите установки параметров аппарата по умолчанию.

Предупреждение

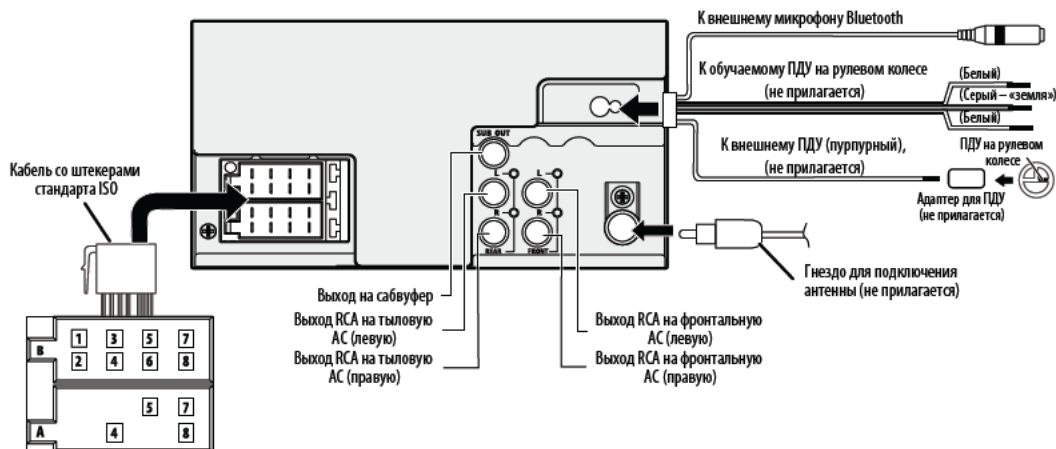
- ★ Данный аппарат можно устанавливать только в автомобиль с электропитанием от источника постоянного тока напряжением 12 В и заземлением отрицательного полюса.
- ★ Если вы подсоедините красный провод цепи зажигания и желтый провод аккумулятора к шасси (заземлению) автомобиля, может произойти короткое замыкание, которое, в свою очередь, может стать причиной возгорания. Подключайте эти провода только к источнику питания с блоком плавких предохранителей.
- ★ Перед установкой аппарата отключите от электросистемы автомобиля отрицательную клемму автомобильного аккумулятора и выполните все прочие электрические соединения.
- ★ Изолируйте неподключенные провода виниловой лентой или другим аналогичным материалом. Во избежание коротких замыканий не снимайте колпачки с концов неподключенных проводов или с разъемов.
- ★ После установки аппарата обязательно заземлите его на шасси автомобиля.

- ★ Если питание не включается, это может быть вызвано коротким замыканием акустического кабеля либо его контактом с шасси автомобиля и, как следствие, срабатыванием функции защитного отключения. В этом случае необходимо проверить акустические кабели.

Осторожно

- ★ Если для ключа зажигания вашего автомобиля не предусмотрено положение АСС (Работа дополнительного оборудования), подсоедините провода цепи зажигания к источнику питания, который можно включать и выключать ключом зажигания. Если вы подсоедините провода зажигания к тому же источнику постоянного напряжения, что и провода аккумулятора, последний может выйти из строя.
- ★ Установите данный аппарат в панель управления автомобиля. Позаботьтесь о том, чтобы лицевая панель не ударялась о крышку панели (если предусмотрена) при закрывании и открывании.
- ★ После того как аппарат установлен, убедитесь, что стоп-сигналы, указатели поворота, дворники и аналогичные устройства автомобиля работают должным образом.
- ★ Установите аппарат так, чтобы угол установки не превышал 30°.
- ★ Если перегорит плавкий предохранитель, сначала убедитесь, что провода не замкнуты накоротко, а затем замените старый предохранитель новым того же номинала.
- ★ Правильно подсоедините акустические кабели к соответствующим разъемам. Если вы перепутаете кабели или заземлите их на какую-либо металлическую деталь автомобиля, аппарат может временно перестать работать или полностью выйти из строя.
- ★ Если в аудиосистеме используются только две акустические системы, подсоедините их разъемами либо к обоим выходным разъемам REAR (Тыловые REAR), либо к обоим выходным разъемам FRONT (Фронтальные AC) (не используйте разъемы REAR и FRONT одновременно).
- ★ Установка и подключение данного аппарата требуют определенных навыков и опыта. Из соображений безопасности поручите эту работу профессионалам, если не уверены, что сможете выполнить ее самостоятельно надлежащим образом. Если у вас возникнут проблемы с установкой и подключением, проконсультируйтесь по месту приобретения аппарата.

Выполнение проводных соединений



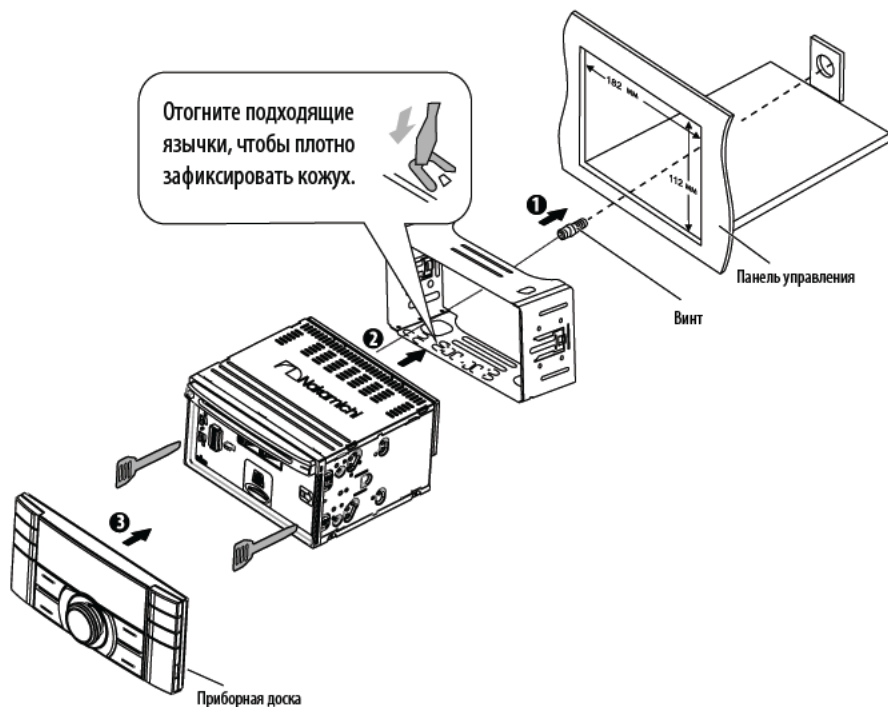
Назначение контактов штекера стандарта ISO

| Контакт | Цвет и функциональное назначение | Контакт | Цвет и функциональное назначение |
|---------|---|---------|-------------------------------------|
| A4 | Желтый Аккумулятор (+) | B1/B2 | Фиолетовый (+)/Фиолетово-черный (-) |
| A5 | Синий Подключается к разъему управления системой на усилителе мощности или разъему автоматического релейного управления антенной (макс. 150 мА, 12 В пост. тока) | B3/B4 | Серый (+)/Серо-черный (-) |
| A7 | Красный Зажигание (АСС) | B5/B6 | Белый (+)/Бело-черный (-) |
| A8 | Черный Заземление | B7/B8 | Зеленый (+)/Зелено-черный (-) |

Установка аппарата

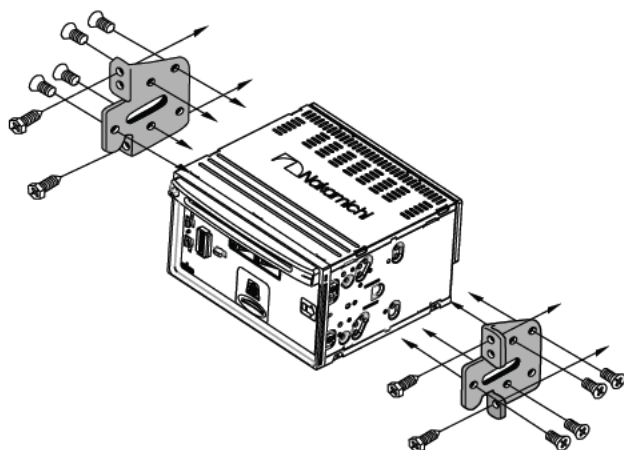
Установка с использованием полукожуха

Вставив полукожух в приборную доску, выберите подходящие язычки по толщине приборной доски и отогните их внутрь, чтобы зафиксировать держатель.



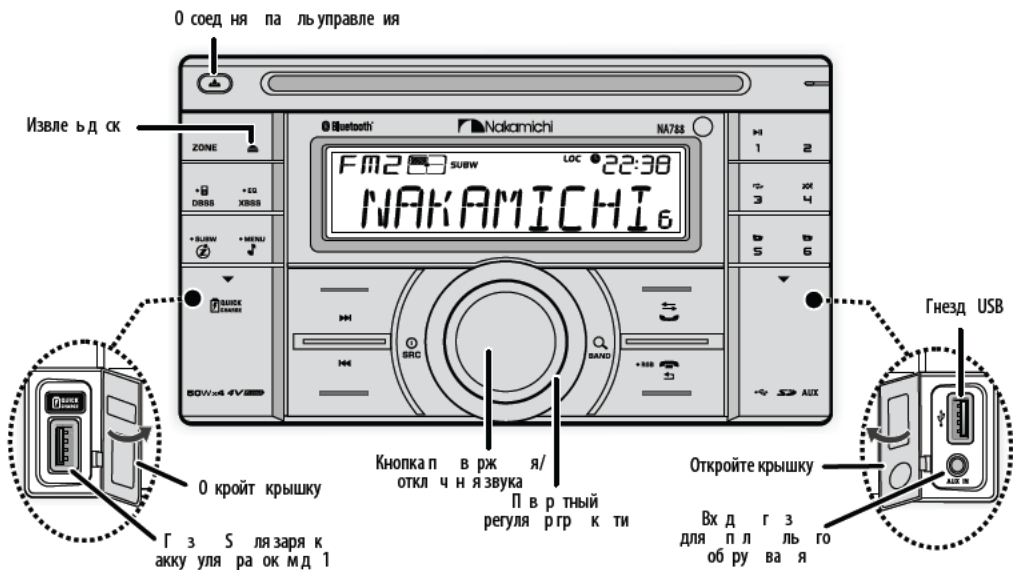
Установка с использованием отверстий под винты по бокам аппарата

Выберите положение, при котором отверстия под винты в кронштейне и в основном блоке совмещены и заверните винты в 2 местах с каждой стороны.



! В этом варианте комплектации монтажный кронштейн и центральный винт не предусмотрены.

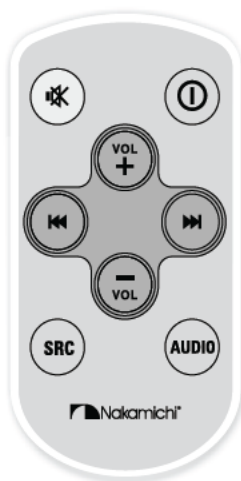
Основные операции управления



Назначение кнопок (операции, выполняемые при нажатии и отпускании либо нажатии и удержании)

| Основной блок | Общее описание операций управления |
|--|---|
| ZONE | Переключение зон прослушивания для выбора соответствующих акустических систем (FRONT ALL [Обе фронтальные АС]/FRONT LEFT [Фронтальная левая АС]/FRONT RIGHT [Фронтальная правая АС]/ZONE OFF [Переключение зон отключено]) |
| • EQ XBSS | <ul style="list-style-type: none"> Переключение предустановок эквалайзера Включение и выключение функции усиления баса Xbass |
| • DRSS | <ul style="list-style-type: none"> Включение и выключение динамического усиления баса Нажмите и удерживайте для входа в режим управления с iPod/iPhone |
| • MENU | <ul style="list-style-type: none"> Вход в режим Audio Menu [Меню настройки звука] Нажмите и удерживайте для входа в режим System Menu [Меню управления системой] |
| • SUBW | <ul style="list-style-type: none"> Просмотр информации о воспроизведении в режиме воспроизведения аудиосистем Просмотр принимаемой информации RDS в режиме RDS Нажмите и удерживайте для включения или выключения функции сабвуфера |
| ◀▶▶▶ | <ul style="list-style-type: none"> В радиорежиме вход в режим Auto Seek [Автоматический поиск]; нажмите и удерживайте для входа в режим Manual Seek [Ручной поиск] В режиме воспроизведения аудиосистем пропуск треков/файлов; нажмите и удерживайте для ускоренного поиска вперед/назад |
| Ⓞ SRC | <ul style="list-style-type: none"> Включение аппарата; при повторном нажатии и удержании аппарат выключается Выбор доступных источников сигнала (радио, диска, USB-накопителя (USB-iPod/iPhone), карты SD, BT AUDIO или входа для дополнительного оборудования Aux-In) при включенном питании |
| OK/Mute [Подтверждение/отключение звука] | <ul style="list-style-type: none"> Отключение звука и его восстановление с прежней громкостью Подтверждение выбранной установки параметра |
| Поворотный регулятор громкости | <ul style="list-style-type: none"> Поворачивайте для увеличения или уменьшения громкости Выбор пунктов меню |
| 🔍 | <ul style="list-style-type: none"> Выбор диапазонов радиочастот FM (FM1/FM2/FM3) или AM1 (MW1)/AM2 (MW2) Вход в режим поиска при воспроизведении аудиосистем |
| 📞 | <ul style="list-style-type: none"> Прием вызова/ответ на вызов Во время разговора нажмите и удерживайте для переадресации вызова |
| RGB | <ul style="list-style-type: none"> Отмена/завершение вызова Возврат к предыдущему пункту меню Нажмите и удерживайте для входа в режим настройки цвета подсветки VRD-дисплея |
| ⏸ | Пауза/возобновление воспроизведения диска либо контента с USB-накопителя/ карты SD, iPod или iPhone |

Использование пульта дистанционного управления



Назначение кнопок (операции, выполняемые при нажатии и отпускании либо нажатии и удержании)

| Основной блок | Общее описание операций управления |
|---------------|---|
| | Отключение звука и его восстановление с прежней громкостью |
| | Включение и выключение аппарата |
| | Нажимайте для увеличения громкости |
| | Нажимайте для уменьшения громкости |
| | <ul style="list-style-type: none">■ В радиорежиме вход в режим Auto Seek [Автоматический поиск]; нажмите и удерживайте для входа в режим Manual Seek [Ручной поиск]■ В режиме воспроизведения аудиосигналов пропуск треков/файлов; нажмите и удерживайте для ускоренного поиска вперед/назад |
| SRC | Выбор доступных источников сигнала (радио, диска, USB-накопителя (USB-iPod/iPhone), карты SD, BT AUDIO или входа для дополнительного оборудования Aux-In) при включенном питании |
| AUDIO | Вход в режим Audio Menu [Меню настройки звука] |

Настройка параметров функционирования

- 1 Нажмите кнопку **MENU**, чтобы войти в режим «**AUDIO MENU**» [Меню настройки звука], либо нажмите и удерживайте, чтобы войти в режим «**MENU**» [Меню настройки].
- 2 Последовательно нажимая одну из кнопок **◀◀/▶▶**, выберите в меню пункт (параметр) настройки.
- 3 Поворачивая регулятор громкости, выберите значение/опцию.

«AUDIO MENU» [Меню настройки звука] ...

| Пункт | Выбираемые настройки |
|---|---|
| BASS ADJUST [Настройка низких частот] | |
| BASS LEVEL [Уровень низких частот] | Уровень регулируется в диапазоне от -7 до +7 |
| MIDDLE ADJUST [Настройка средних частот] | |
| MIDDLE LEVEL [Уровень средних частот] | Уровень регулируется в диапазоне от -7 до +7 |
| TREBLE ADJUST [Настройка высоких частот] | |
| TREBLE LEVEL [Уровень высоких частот] | Уровень регулируется в диапазоне от -7 до +7 |
| BALANCE [Баланс «левые-правые»] | Баланс между левыми и правыми акустическими системами регулируется в диапазоне от 12R (полная громкость правого канала) до 12L (полная громкость левого канала) |
| FADER [Баланс «фронтальные-тыловые»] | Баланс между фронтальными и тыловыми акустическими системами регулируется в диапазоне от 12R (полная громкость в тыловом канале) до 12F (полная громкость в центральном канале) |
| SUBWOOFER ADJUST [Настройка сабвуфера] | |
| SUBWOOFER LEVEL [Уровень сигнала сабвуфера] | Уровень регулируется в диапазоне от 0 до 12 |
| SUBWOOFER LPF [ФНЧ сабвуфера] | Значения частоты среза в герцах, предусмотренные для фильтра низких частот: 80/120/160 |
| RESUME [Восстановление установок] | Значения установок параметров эквалайзера возвращаются к заданным по умолчанию (заводским). |

«MENU» [Меню настройки] ...

| Пункт | Выбираемые настройки |
|---|---|
| CLOCK [Часы] | |
| CLOCK SET [Настройка часов] | Задайте значения часа и минут. |
| CLOCK FORMAT [Формат отображения времени] | Выберите 12- или 24-часовой формат отображения времени. |
| BEEP TONE [Звуковой сигнал] | Включите или отключите звуковой сигнал, подтверждающий выполнение операций управления. |
| DEMO [Демонстрационный режим] | Если активирован этот пункт, на ЖК-дисплее автоматически циклически выводятся названия основных функций аппарата. |
| SWC SET [Настройка ПДУ на руле] | Если ваш автомобиль оснащен пультом дистанционного управления, устанавливаемым на руле, вы можете управлять данным аппаратом. <ul style="list-style-type: none">■ Нажмите кнопку «OK/Mute», чтобы войти в режим SWC SET.■ Поворачивая регулятор громкости, выберите функцию, которой хотите обучить пульт ДУ на руле, после чего нажмите и удерживайте на рулевом ПДУ кнопку той же функции до появления на дисплее сообщения «SUCCEED» [Успешно завершено]. |
| RGB COLOR [RGB-цвет] | Цвет подсветки ЖК-дисплея аппарата можно переключать. Войдя в режим RGB COLOR, поворачивайте регулятор громкости, пока не выберете желаемый цвет. <ul style="list-style-type: none">■ COLOR SCAN [Сканирование цветовой палитры] (установка по умолчанию), WHITE [Белый], GREEN 1 [Зеленый 1], GREEN 2 [Зеленый 2], GREEN 3 [Зеленый 3], AMBER [Янтарный], PINK 1 [Розовый 1], PINK 2 [Розовый 2], PURPLE 1 [Пурпурный 1], PURPLE 2 [Пурпурный 2], BLUE 1 [Синий 1], BLUE 2 [Синий 2], ORANGE [Оранжевый], USER COLOR [Цвет, выбираемый пользователем]. |

«ZONE» [Зона] ...

Инновационная технология Zone позволяет водителю или пассажирам получать удовольствие от музыки с наилучшим балансом звучания акустических систем и более выраженным пространственным эффектом в соответствии с замыслом создателей музыкального произведения. Пользователь может переключать зоны прослушивания музыки от водителя к пассажирам, задавая наилучшую на текущий момент установку звучания акустических систем в автомобиле.

- 1 Нажмите кнопку **ZONE**. На дисплее появится установка, заданная на текущий момент.
- 2 Последовательно нажимая кнопку **ZONE**, выберите одну из следующих установок:
 - **FRONT ALL** [Обе фронтальные АС]
 - **FRONT LEFT** [Фронтальная левая АС]
 - **FRONT RIGHT** [Фронтальная правая АС]
 - **ZONE OFF** [Переключение зон отключено]

Прслушивание радио



- Удерживайте нажатой примерно 2 секунды для сохранения в памяти текущей станции
- При кратковременном нажатии сохраненная станция вызывается из памяти.

При нажатии во время приема информации о дорожной обстановке прием отменяется.

- 1 При последовательных нажатиях кнопки происходит переключение между диапазонами радиочастот FM1, FM2, FM3, AM1 (MW1) и AM2 (MW2).
- 2 При нажатии одной из кнопок происходит поиск ближайшей станции в выбранном диапазоне.
- 3 При последовательных нажатиях кнопки на дисплее выводится информация системы радиопередачи данных RDS.

Выполнение настроек в режиме «MENU»

Во время прослушивания радио.

- 1 Нажмите и удерживайте кнопку **MENU**, чтобы войти в режим «MENU» [Меню настройки].
- 2 Последовательно нажимая одну из кнопок , выберите в меню пункт (параметр) настройки.
- 3 Поворачивая регулятор громкости, выберите значение/опцию.

| Пункт | Выбираемые настройки |
|---|--|
| AUTO STORE [Автоматическое сохранение] | Нажмите кнопку «OK/Mute», чтобы войти в режим Auto Store. Шесть радиостанций с самым сильным сигналом будут автоматически сохранены в предустановленных каналах FM1, FM2, FM3 (1–6), AM1 и AM2. |
| PTY [Тип программы] | <p>Войдя в режим PTY, нажмите кнопку «OK/Mute», чтобы войти в пункт выбора типа программы, и, поворачивая регулятор громкости, выберите нужную категорию.</p> <p>■ Доступные типы программ: POP M [Поп-музыка], ROCK M [Рок-музыка], EASY M [Эстрадная музыка], LIGHT M [Легкая музыка], CLASSICS [Классическая музыка], OTHER M [Другая музыка], JAZZ M [Джазовая музыка], COUNTRY [Музыка в стиле «кантри»], NATION M [Музыка народов мира], OLDIES M [Мелодии прошлых лет], FOLK M [Фольклорная музыка], A-TEST [Тест сигнала тревоги], ALARM [Предупреждающие сообщения], NEWS [Новостные программы], AFFAIRS [Программы о текущих событиях], INFO [Информационные программы], SPORT [Спортивные программы], EDUCATE [Образовательные программы], DRAMA [Драматургия], CULTURE [Культура], SCIENCE [Наука], VARIED [Разное], WEATHER [Прогнозы погоды], FINANCE [Финансовые сводки], CHILDREN [Детские передачи], SOCIAL [Социальные программы], RELIGION [Религиозные программы], PHONE IN [Звонки в эфир], TRAVEL [Путешествия], LEISURE [Досуг], DOCUMENT [Документальные передачи]</p> |
| AF [Альтернативные частоты] | <p>■ ON [Вкл.]: аппарат будет автоматически искать другую станцию с более сильным сигналом, но с тем же идентификатором типа программы, что и у текущей станции.</p> <p>■ OFF [Выкл.]: отмена поиска.</p> |
| TA [Сообщения о дорожной обстановке] | <p>■ ON [Вкл.]: при появлении сообщения о дорожной обстановке аппарат переключается в режим тюнера (независимо от текущего режима) и начинает передавать сообщение. По завершении сообщения о дорожной обстановке аппарат возвращается в предыдущий режим.</p> <p>■ OFF [Выкл.]: сообщения о дорожной обстановке отдельно не передаются.</p> |
| RDS On/Off | Включается или выключается функция RDS [Система радиопередачи данных]. |
| AREA [Зона приема] | Выберите соответствующую страну или регион для радиоприема: USA [США], LATIN [Латинская Америка], EUROPE [Европа], RUSSIA [Россия] (прием осуществляется в тех регионах, где соблюдаются требования Международной организации радиовещания и телевидения), M-EAST [Ближний и Средний Восток], ASIA [Азия], JAPAN [Япония] или AUS [Австралия]. |
| LOCAL SEEK [Местный поиск] | Для приема большого количества радиостанций или только станций с сильным сигналом вы можете отрегулировать чувствительность радиоприемника. |

Прслушивание диска/USB-накопителя/карты SD



- Нажмите для приостановки на паузу. Нажмите еще раз для возобновления воспроизведения.
- Нажмите для повторяющегося воспроизведения одного трека.
- Нажмите еще раз для повторяющегося воспроизведения всех треков.
- Нажмите и удерживайте для повторяющегося воспроизведения текущей папки.
- Нажмите для включения воспроизведения в случайном порядке.
- Нажмите еще раз для отмены воспроизведения в случайном порядке.
- Нажмите и удерживайте для воспроизведения в случайном порядке текущей папки.
- Нажмите для перехода к следующей/предыдущей папке.

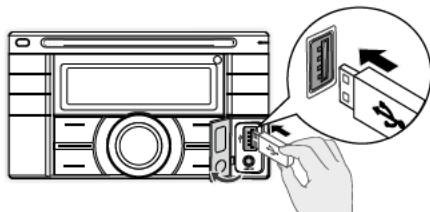
- Нажимайте для выбора трека/файла.
- Нажимайте для входа в режим поиска.
- Нажмите и удерживайте для ускоренного поиска вперед/назад.

Воспроизведение диска

Вставьте диск стороной с надписям вверх. Нажимая кнопку «SRC» [Источник сигнала], выберите режим Disc, чтобы включить воспроизведение.

Воспроизведение с USB-накопителя

- 1 Откройте крышку с маркировкой на лицевой панели.
- 2 Вставьте USB-накопитель в гнездо USB.
- 3 Нажимая кнопку «SRC» [Источник сигнала], выберите режим USB, чтобы включить воспроизведение.

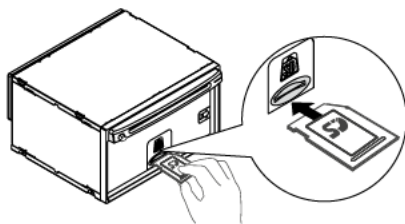


Примечание.

Данный USB-порт совместим с iPhone/iPod и картами памяти USB, поддерживает воспроизведение треков с некоторых мобильных телефонов и может выполнять их зарядку (в зависимости от марки и модели телефона).

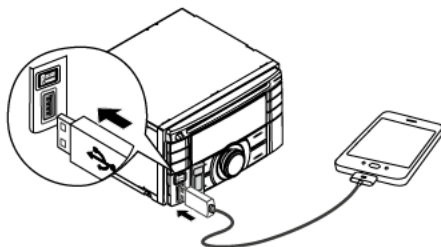
Воспроизведение карты памяти SD

- 1 Нажмите кнопку отсоединения лицевой панели .
- 2 Отожмите панель слева направо.
- 3 Вставьте карту в слот для карты.
- 4 Закройте лицевую панель.
- 5 Нажимая кнопку «SRC» [Источник сигнала], выберите режим SD, чтобы включить воспроизведение.



Зарядка смартфона через USB-порт током до 1 А

- 1 Откройте крышку с маркировкой на лицевой панели.
- 2 Вставьте iPhone/смартфон в гнездо USB.
- 3 После того как iPhone/смартфон будет подключен и распознан, начнется зарядка его аккумулятора.



Примечание.

Данный USB-порт рассчитан только на зарядку телефонов и не поддерживает воспроизведение или декодирование музыкальных файлов.

Прслушивание других внешних компонентов

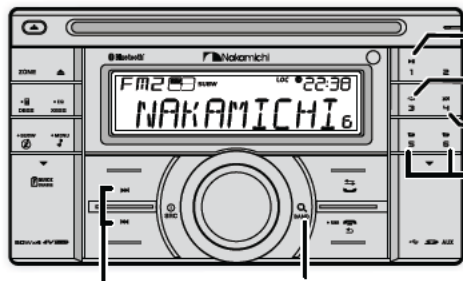


Гнездо для подключения дополнительного оборудования

Кабель со штекером диаметром 3,5 мм (не прилагается)

- 1 Нажимая кнопку SRC [Источник сигнала], выберите режим AUX-IN [Вход для дополнительного оборудования].
- 2 Включите питание внешнего компонента и включите воспроизведение.

Прслушивание iPod/iPhone



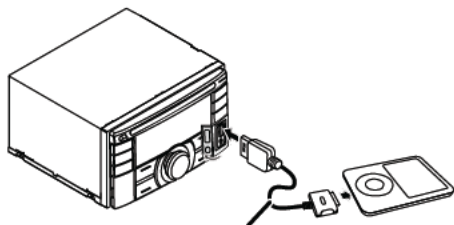
- Нажимайте для выбора трека/файла.
- Нажимайте для входа в режим поиска.
- Нажмите и удерживайте для ускоренного поиска вперед/назад.

Нажмите для приостановки на паузу. Нажмите еще раз для возобновления воспроизведения.

- Нажмите для повторяющегося воспроизведения одного трека.
- Нажмите еще раз для повторяющегося воспроизведения всех треков.
- Нажмите и удерживайте для повторяющегося воспроизведения текущей папки.
- Нажмите для включения воспроизведения в случайном порядке.
- Нажмите еще раз для отмены воспроизведения в случайном порядке.
- Нажмите и удерживайте для воспроизведения в случайном порядке текущей папки.
- Нажмите для перехода к следующей/предыдущей папке.

Воспроизведение iPod/iPhone

- 1 Откройте крышку с маркировкой на лицевой панели.
- 2 Вставьте адаптер USB на одном конце кабеля iPod/iPhone в гнездо USB.
- 3 Нажимая кнопку «SRC» [Источник сигнала], выберите режим USB-iPod/iPhone, чтобы включить воспроизведение.



Кабель iPod/iPhone (не прилагае ся)

Поиск музыкальных файлов на аппарате

- 1 Нажмите кнопку , чтобы просмотреть меню iPod/iPhone.
- 2 Поворачивая регулятор громкости, выберите режим поиска Artist [Исполнитель], и нажмите для подтверждения кнопку «OK/Mute».
- 3 Нажмите кнопку , чтобы выполнить поиск по алфавиту.
- 4 Поворачивая регулятор громкости, выберите альбом, и нажмите для подтверждения кнопку «OK/Mute».
- 5 Поворачивая регулятор громкости, выберите желаемую композицию из текущего альбома, и нажмите для подтверждения кнопку «OK/Mute», чтобы включить воспроизведение.

Примечание.

Для перехода на более высокий уровень папки нажмите кнопку .

Поиск музыкальных файлов на iPod/iPhone

- 1 Нажмите кнопку на лицевой панели, чтобы переключить аппарат в режим управления с iPod/iPhone.
- 2 Используйте имеющиеся на iPod/iPhone средства поиска музыкального контента и управления им.

Примечание.

Следите за тем, чтобы кабель iPod/iPhone (не прилагается) был подключен правильно, и используйте только тот кабель, который прилагается к конкретному iPod/iPhone.

Совместимые iPod/iPhone

Модели iPod и iPhone от Apple с 30-контактным док-соединителем:

- iPod nano (2-го поколения)
- iPod nano (3-го поколения, только 4-гигабайтные)
- iPod nano (3-го поколения, только 8-гигабайтные)
- iPod nano (4-го поколения)
- iPod nano (5-го поколения)
- iPod classic (1-го поколения)
- iPod classic (2-го поколения)
- iPod touch (1-го поколения)
- iPod touch (2-го поколения)
- iPod touch (3-го поколения)
- iPod video (только 30- и 80-гигабайтные)
- iPhone
- iPhone 3G
- iPhone 3GS
- iPhone 4
- iPhone 4S
- iPhone 5

Управление Bluetooth в режиме Hands-Free (громкоговорящей связи)



Нажимая, переключите аппарат в режим «BT AUDIO».

- Нажмите для приема вызова/ответа на вызов.
- Нажмите и удерживайте для переадресации вызова.
- Нажмите для отмены/завершения вызова.

Вы можете совершать или принимать телефонные звонки с Bluetooth-совместимых телефонов через данный аппарат. Вы также можете слушать музыку с того или иного Bluetooth-совместимого устройства.

Подготовительные операции

Перед использованием Bluetooth-совместимого устройства необходимо выполнить его сопряжение с данным аппаратом. Сопряжение выполняется только один раз.

Сопряжение Bluetooth-устройства

- 1 Включите мобильный телефон и активируйте на нем режим Bluetooth.
- 2 Выполните на телефоне поиск другого Bluetooth-устройства.
- 3 Выберите в списке сопряжения позицию «NAKAMICHI».
- 4 Введите пароль «0000».
- 5 Если сопряжение прошло успешно, на экране появится сообщение «Pairing OK», и сопряженное устройство автоматически подключится к аудиосистеме автомобиля.

Отключение Bluetooth-устройства

- 1 Нажмите и удерживайте кнопку **MENU**, чтобы войти в режим «MENU» [Меню настройки].
- 2 Когда на дисплее появится индикация «DISCONN» [Отключиться], нажмите кнопку «OK/Mute», чтобы активировать режим ручного отключения.

Повторное подключение Bluetooth-устройства

- 1 Нажмите и удерживайте кнопку **MENU**, чтобы войти в режим «MENU».
- 2 Когда на дисплее появится индикация «BT CONNECT» [Подключиться через Bluetooth], нажмите кнопку «OK/Mute», чтобы активировать режим ручного повторного подключения.

Вызов

Номер можно набирать с мобильного телефона.

- 1 Используйте мобильный телефон для набора номера и выполнения исходящего вызова.
- 2 По завершении набора номера на дисплее появится индикация «CALLING» [Вызов].

Для повторного набора номера

- 1 Нажмите кнопку **CALL** на лицевой панели, чтобы повторно набрать номер.
- 2 Еще раз нажмите кнопку **CALL**. На дисплее появится индикация «CALLING», и аппарат начнет набирать номер, набранный в прошлый раз.

Примечание.

Для выполнения исходящего вызова на данном аппарате Bluetooth-соединение между аппаратом и телефоном должно быть активировано.

Прием вызова

- 1 При наличии входящего вызова обычно отображается номер телефона. Если входящий вызов происходит без отображения телефонного номера, отображается сообщение «PHONE IN» [Входящий вызов].
- 2 Нажмите кнопку **CALL**, чтобы ответить на вызов.
- 3 По окончании разговора нажмите кнопку **CALL**, чтобы завершить вызов.

Переадресация вызова

Вы можете переключить воспроизведение голоса с акустических систем на мобильный телефон. Для этого во время разговора нажмите и удерживайте кнопку **CALL**.

Воспроизведение потокового аудиоконтента Bluetooth по стандарту A2DP

Если подключенное Bluetooth-совместимое устройство поддерживает профиль Advanced Audio Distribution Profile (A2DP), вы можете слушать музыку, хранящуюся на таком устройстве, через данный аппарат. Если устройство также поддерживает профиль Audio Video Remote Control Profile (AVRCP), вы можете использовать для управления воспроизведением музыки, хранящейся на устройстве, средства управления на аппарате или прилагаемом к нему пульте ДУ.

- 1 Последовательно нажимая кнопку **SRC** [Источник сигнала], выберите опцию «BT AUDIO» [Аудиоконтент через Bluetooth].
- 2 Для включения воспроизведения нажмите кнопку **PAUSE**. Для приостановки воспроизведения на паузу нажмите кнопку еще раз.
- 3 Для перехода от одного трека к другому назад или вперед нажимайте одну из кнопок **PREV** / **NEXT**.

Информация об изделии

Общая

Источник питания: 12 В постоянного тока (10,5–14,4 В), с заземлением отрицательного полюса

Номинал плавкого предохранителя: 15 А

Подходящий импеданс акустических систем: 4–8 Ом

Уровень сигнала на входе для дополнительного оборудования: 800 мВ

Аудиосекция

Максимальная выходная мощность: 50 Вт x 4 канала, усилитель на МОП-транзисторах

Длительная выходная мощность (среднеквадратическая): 24 Вт x 4 канала

Напряжение выхода предусилителя: 4 В

Напряжение выхода на сабвуфер: 3 В

Секция FM-тюнера

Диапазон рабочих частот: 87,5–108 МГц

Реальная чувствительность приемника: лучше 15 дБ при отношении сигнал/шум 30 дБ

Секция AM-тюнера

Диапазон рабочих частот: 522–1620 кГц

Реальная чувствительность приемника: лучше 45 дБ при отношении сигнал/шум 26 дБ

USB-накопители

Флэш-память: с поддержкой стандартов USB 1.1 и 2.0

Карта памяти

Тип поддерживаемых карт памяти: SD/SDHC

Bluetooth

Выходная мощность: класса 2

Диапазон рабочих частот: 2,4000 – 2,4835 ГГц (промышленный, научный и медицинский)

Дальность действия: 3 м (при отсутствии препятствий для прохождения сигнала)

Стандарт: Bluetooth 2.0

Аудиофайлы

- Файловая система USB-накопителя или встроенной памяти: FAT16, FAT32
- Битрейт при воспроизведении файлов MP3/WMA: 32–320 кбит/с и переменный
- Частоты дискретизации файлов MP3: 8–48 кГц
- Частоты дискретизации файлов WMA: 32 кГц, 44,1 кГц, 48 кГц
- Идентификатор тегов ID3: версии 1.0 или более поздней

Зарядка смартфона через USB-порт током до 1 А

Выходное напряжение: 5 В постоянного тока

Выходной ток: 1000 мА (1 А)



 Nakamichi®

www.nakamichicaraudio.com