

Руководство по эксплуатации

AVS-1506A/W

Автомобильный проигрыватель 1DIN/USB/SD/Radio

* В соответствии с проводимой политикой постоянного контроля и совершенствования технических характеристик и дизайна, возможно внесение изменений в данное руководство без предварительного уведомления пользователя!



WWW.ACV-AUTO.COM

Содержание

Меры предосторожности	1
Ознакомьтесь перед использованием	2
Порядок установки и извлечения проигрывателя	3
Проводные соединения	7
Описание передней панели	9
Основные функции	10
Возможные неполадки и способы их устранения	12
Технические характеристики	13

Меры предосторожности

Благодарим Вас за выбор данного мультимедийного устройства, предлагаем внимательно ознакомиться с руководством пользователя до его установки и использования, чтобы избежать появления возможных неполадок и своевременного их устранения.



Внимание

Внутри устройства присутствует высокое напряжение, поэтому без специальной подготовки запрещается вскрывать корпус. При возникновении каких-либо трудностей в эксплуатации – обращайтесь в авторизованный сервисный центр. Устройство имеет встроенный жидкокристаллический монитор, поэтому при транспортировке и установке будьте предельно осторожны.



Не рекомендуется протирать поверхность устройства абразивными моющими средствами.



Рабочее напряжение проигрывателя – 12В (+ / - 2В), постоянный ток. При более низком или высоком напряжении – не рекомендуется использовать устройство, так как можно легко повредить.



Перед включением аппарата, убедитесь, что температура в салоне автомобиля находится в диапазоне от 0 до +45 градусов.



Для замены используйте предохранители, рассчитанные на силу тока, приведенную на держателе предохранителя. Если предохранитель перегорает несколько раз подряд, тщательно проверьте электрические соединения на предмет короткого замыкания. Также проверьте напряжение в бортовой сети автомобиля.



Во избежание повреждений не подвергайте аппарат воздействию прямых солнечных лучей, теплового излучения или потоков горячего воздуха. Если температура в салоне автомобиля слишком высокая, то не включайте аппарат до тех пор, пока температура в салоне не снизится. Не подвергайте прибор воздействию резкой смены температуры.

Ознакомьтесь перед использованием

В ЦЕЛЯХ ПОВЫШЕНИЯ БЕЗОПАСНОСТИ ДВИЖЕНИЯ НЕ ОТВЛЕКАЙТЕ ВАШЕ ВНИМАНИЕ НА ВЫПОЛНЕНИЕ СЛОЖНЫХ ОПЕРАЦИЙ ПО УПРАВЛЕНИЮ СИСТЕМОЙ.

Любые операции, требующие повышенного внимания водителя, необходимо выполнять только после полной остановки автомобиля в безопасном месте. Несоблюдение этого требования может стать причиной ДОРОЖНО-ТРАНСПОРТНОГО ПРОИСШЕСТВИЯ.

УСТАНОВЛИВАЙТЕ ТАКОЙ УРОВЕНЬ ГРОМКОСТИ, ПРИ КОТОРОМ ВЫ МОЖЕТЕ СЛЫШАТЬ ВНЕШНИЕ ШУМЫ ВО ВРЕМЯ ДВИЖЕНИЯ.

Несоблюдение этого требования может стать причиной ДОРОЖНО-ТРАНСПОРТНОГО ПРОИСШЕСТВИЯ.

СВЕДИТЕ К МИНИМУМУ ПРОСМОТР ДИСПЛЕЯ ПРИ УПРАВЛЕНИИ АВТОМОБИЛЕМ.

Несоблюдение этого требования может стать причиной ДОРОЖНО-ТРАНСПОРТНОГО ПРОИСШЕСТВИЯ.

ЗАПРЕЩАЕТСЯ РАЗБИРАТЬ ИЛИ МОДИФИЦИРОВАТЬ ДАННЫЙ АППАРАТ.

Данные действия могут привести к несчастному случаю, возгоранию или поражению электрическим током.

ПОДКЛЮЧАЙТЕ СИСТЕМУ ТОЛЬКО К ИСТОЧНИКУ ПОСТОЯННОГО ТОКА 12В.

Использование иных источников питания может стать причиной возгорания, электрического удара и прочих повреждений.

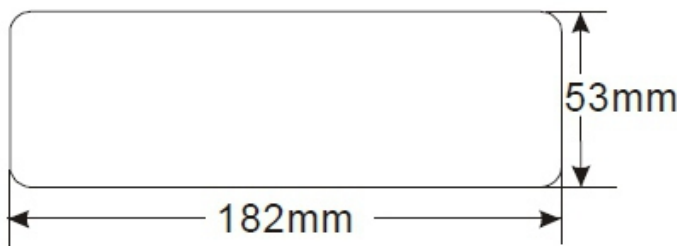
ПРИ ЗАМЕНЕ ПРЕДОХРАНИТЕЛЕЙ – ИСПОЛЬЗУЙТЕ ТОЛЬКО АНАЛОГИЧНЫЕ ПО НОМИНАЛУ.

Использование предохранителей может стать причиной возгорания, электрического удара и прочих повреждений.

Порядок установки и извлечения проигрывателя

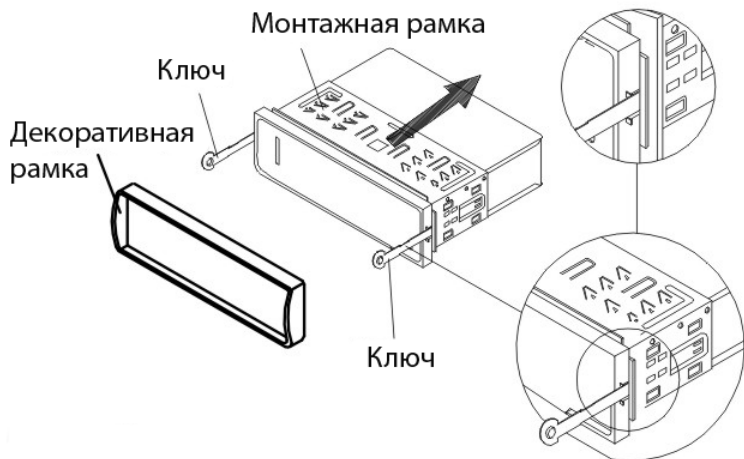
Монтаж ресивера

Для правильной установки устройства отсек для установки радиоаппаратуры в приборной панели должен соответствовать следующим размерам:

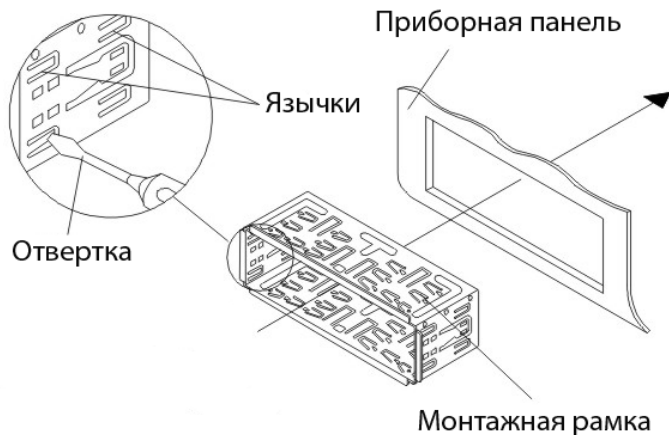


Кроме того, следует проверить, достаточно ли глубина отсека для размещения в ней аппарата. Перед началом работ убедитесь, что зажигание автомобиля выключено. Кроме того, рекомендуется, если возможно, отсоединить провод от «-» клеммы аккумулятора автомобиля.

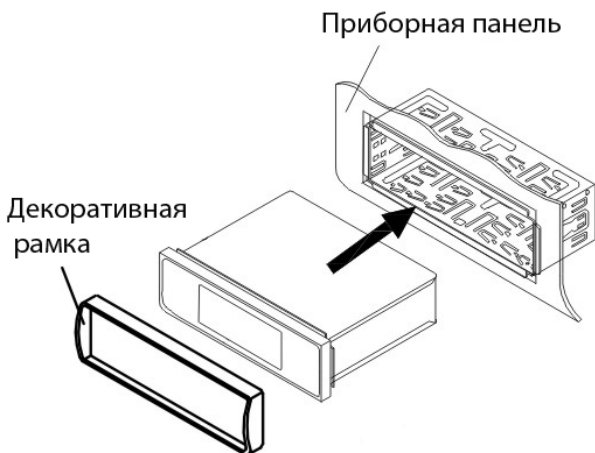
1) Вставьте до упора ключи в пазы с боков аппарата. Извлеките проигрыватель из монтажной рамки.



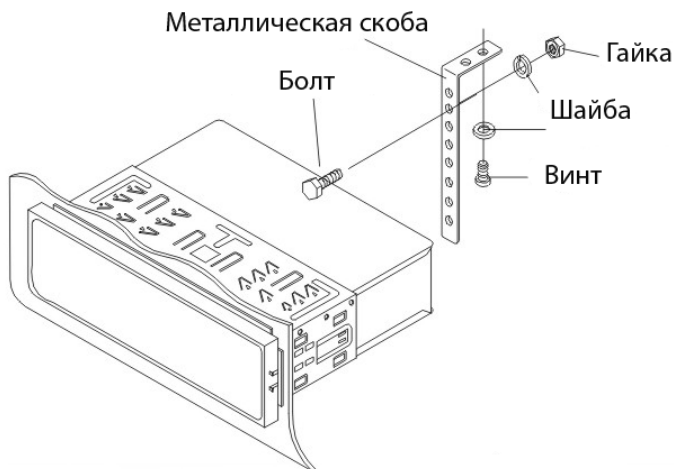
2) Вставьте монтажную раму (без корпуса проигрывателя) в отсек приборной панели и отогните «язычки» при помощи отвертки. Не все «язычки» подходят под конструкцию приборной панели конкретного автомобиля, выберите наиболее подходящие.



3) Подсоедините к проигрывателю разъемы питания и динамиков, разъем антенны. Убедитесь, что провода нигде не пережаты. Аккуратно вставьте проигрыватель в монтажную раму до щелчка фиксаторов, следя при этом за положением подключенных проводов, чтобы случайно не повредить их.



4) При необходимости обеспечить дополнительное крепление – закрепите заднюю часть проигрывателя скобой к приборной панели при помощи винта (Не обязательный монтаж)

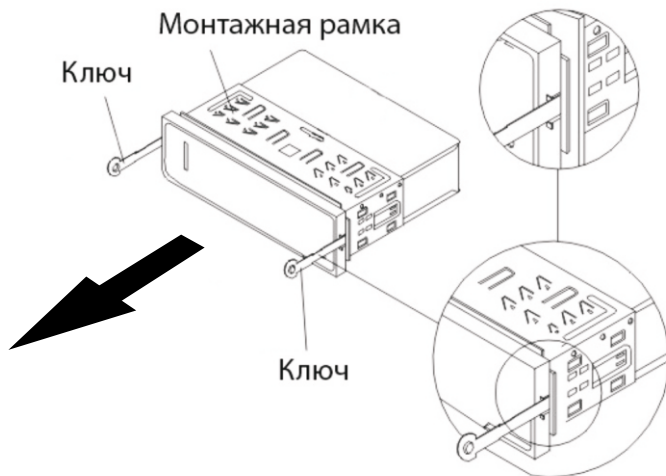


Извлечение ресивера

Убедитесь, что зажигание выключено. Отсоедините провод от «-» клеммы аккумулятора автомобиля.

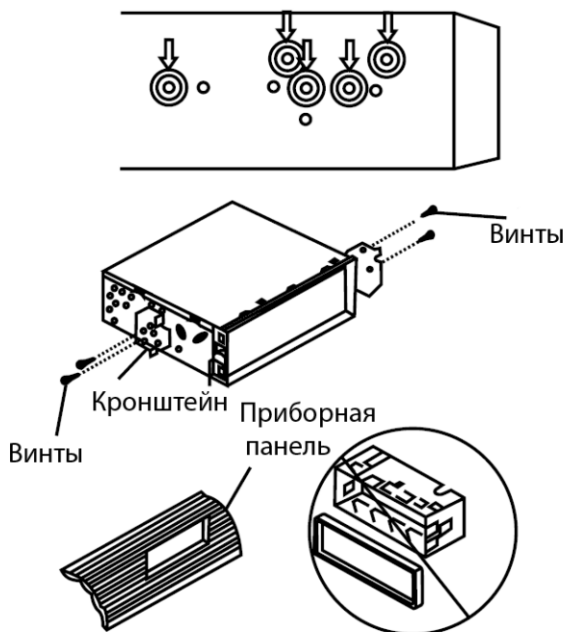
Снимите металлическую скобу с задней стенки устройства (если она устанавливалась ранее).

Вставьте до упора ключи в пазы на боковых поверхностях передней панели. Извлеките ресивер из рамки, потянув его на себя.



Монтаж ресивера с помощью боковых кронштейнов

Данный метод установки аппарата предполагает установку с помощью отверстий на боковых поверхностях прибора и крепление его на кронштейн автомобиля. При этом обрамление, монтажная рама не используются.



Проводные соединения

Если подсоединения выполнены не правильно, это может вызвать повреждение изделия, в таком случае прибор не подлежит ремонту по гарантии.

Выполняйте присоединения в точном соответствии со схемой присоединений.

В случае возникновения сомнений в правильности присоединения – обратитесь за консультацией в сервисный центр производителя.

Тщательно изолируйте все неиспользованные провода.

Провода (и «+» и «-»), идущие на громкоговорители должны быть изолированы как от корпуса автомобиля, так и от источника +12В.

Не соединяйте между собой провода, идущие на громкоговорители разных каналов.

Соблюдайте полярность присоединения к громкоговорителям. Суммарное сопротивление громкоговорителей, подключенных к одному каналу должно быть не менее 4 Ом.

Не присоединяйте несколько громкоговорителей к выходу одного канала.

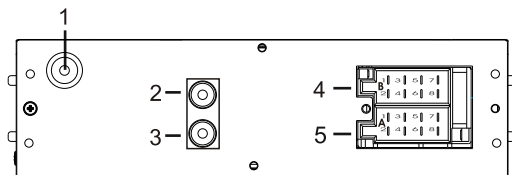
Провод питания радиоантенны (Синий) нельзя подключать к цепям с суммарным током потребления более 100 мА (0,1 А). Не соединяйте этот провод с корпусом автомобиля.

Убедитесь, что в вашем автомобиле используется электрическая система с номинальным напряжением +12В с «минусом» на корпусе. В противном случае вам понадобится конвертер.

Перед выполнением подсоединений отключите питание цепи аудиосистемы (радио), удалив соответствующий предохранитель из коробки предохранителей.

Выполните подсоединения в соответствии со схемой, представленной ниже.

Если ваш автомобиль не оснащен разъемом ISO, приобретите его дополнительно в магазине автомобильных аксессуаров и используйте при монтаже аппарата.

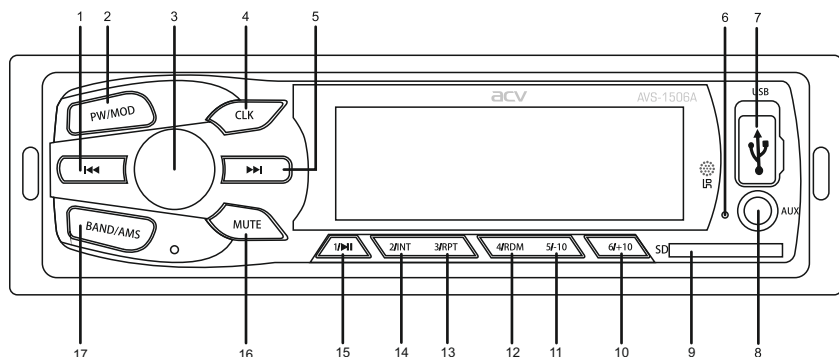


- 1- Антенна FM/AM
- 2- Аудио-выход, правый
- 3- Аудио-выход, левый
- 4- ISO-разъем, часть B
- 5- ISO-разъем, часть A

ISO-разъем, часть A	
A8	Черный, заземление
A7	Красный, Зажигание ACC
A5	Синий, Силовой провод для антенны/Включения усилителя
A6	Не используется
A3	Не используется
A4	Желтый, Аккумулятор +12В
A1 / A2	Не используется

ISO-разъем, часть B	
B1	Зеленый, Тыл, Правый +
B2	Зелено-черный, Тыл, Правый -
B3	Коричневый, Фронт, Правый +
B4	Черно-коричневый, Фронт, Правый -
B5	Серый, Фронт, Левый +
B6	Черно-серый, Фронт, Левый -
B7	Синий, Тыл, Левый, +
B8	Черно-синий, Тыл, Левый, -

Описание передней панели



1. **◀◀** – Кнопка ручной настройки на станции / перехода к предыдущей дорожке
2. **POW/MODE** – Кнопка включения/выключения / выбора режима работы ресивера (переключение между РАДИО/USB/SD/AUX);
3. **VOL/SEL** – Ручка регулировки уровня громкости/ кнопка управления звуком
4. **CLK** – Короткое нажатие для отображение времени / Длинное нажатие для настройки времени
5. **▶▶** – Кнопка ручной настройки на станции/ перехода к последующей дорожке поиск и сохранение данных
6. **RESET** – Кнопка инициализации системы
7. Разъем **USB**
8. **AUX** Разъем для дополнительного источника сигнала
9. **SD/MMC** разъем
10. **6/+10** – Кнопка перехода на 10 дорожек вперед (короткое нажатие) или к последующей папке (длительное нажатие) при воспроизведении MP3 файлов/кнопка выбора радиостанции из памяти, записанной под номером «6»
11. **5/-10** – Кнопка перехода на 10 дорожек на- зад (короткое нажатие) или к предыдущей папке (длительное нажатие) при воспроизведении MP3 файлов/кнопка выбора радиостанции из памяти, записанной под номером «5»
12. **4/RDM** – Кнопка воспроизведения в случайном порядке/ кнопка выбора радиостанции из памяти, записанной под номером «4»
13. **3/RPT** – Кнопка повторного воспроизведения/ кнопка выбора радиостанции из памяти, записанной под номером «3»
14. **2/INT** – Кнопка ознакомительного воспроизведения / кнопка выбора радиостанции из памяти, записанной под номером «2»
15. **1/|II** – Кнопка начала воспроизведения/временной остановки воспроизведения MP3 файлов/ кнопка выбора радиостанции из памяти, записанной под номером «1»
16. **MUTE** – Кнопка мгновенного включения/ выключения звука
17. **BAND/AMS** – выбор радиодиапазона (FM1/FM2/FM3) /автоматический

Основные функции

Включение/выключение проигрывателя

Кратко нажмите кнопку on/off/mode (2) для включения проигрывателя. Для выключения нажмите и удерживайте данную кнопку в течении нескольких секунд.

Управление звуком

При помощи ручки VOL (3) настройте желаемый уровень громкости.

Последовательно нажимайте кнопку SEL (3) для настроек следующих функций:

VOL - BAS - TRE - BAL - FAD - LOUD – EQ - DX/LOCAL - ST (STEREO/MONO)

BASS: Настройка тембра низких частот. TREBLE: Настройка тембра высоких частот.

BALANCE: Настройка баланса между правыми и левыми громкоговорителями.

FADER: Настройка баланса между передними и задними громкоговорителями.

LOUD OFF/ON: Включение/выключение тонкомпенсации. EQ: Настройка

эквалайзера (EQ01/ EQ02/ EQ03). MUT: Мгновенное включение/выключение звука

LOCAL/DX: Во время автонастройки аппарат может настраиваться либо только на

станции с сильным сигналом, либо на все станции диапазона без исключения.

Режим LOCAL: позволяет принимать только станции с сильным сигналом. Режим

DX позволяет принимать все станции текущего диапазона. При включении

радиоприемника активируется автоматически режим DX. STEREO/MONO: Выбор

STEREO или MONO режима.

Кнопка сброса

Кнопка RESET (6) расположена на проигрывателе и активируется при помощи шариковой ручки или любого другого предмета с тонким концом (чтобы избежать повреждения аппарата не используйте для инициализации аппарата предмет с острым концом). Кнопка сброса активируется в следующих случаях:

- для инициализации системы, когда завершен монтаж системы
- если все функциональные кнопки не работают
- если на дисплее появился символ «Error» («Ошибка»).

Управление радиоприемником

Переключение диапазонов

Во время режима работы радио нажмите кнопку BAND (17) на передней панели для выбора желаемого волнового диапазона. Частота выбранного диапазона появится на дисплее. Диапазоны изменяются в следующей последовательности:

FM1 - FM2 - FM3 (УКВ) - MW1 (AM1) - MW2 (AM2)

Автоматическое сканирование

Нажмите и удерживайте кнопку AMS (17) в течение нескольких секунд. Начнется автоматическое сканирование радиодиапазона и сохранение найденных станций в памяти устройства. После окончания сканирования, начнется прослушивание первой найденной радиостанции.

Пошаговая настройка

Нажмите кнопку «**◀◀**» (1) или «**▶▶**» (5) для пошаговой (0.1МГц) настройки радиостанции. Нажатие и удержание кнопки «**◀◀**» (1) или «**▶▶**» (5) активирует настройку тюнера до ближайшей станции с хорошим сигналом.

Вы можете записать данную радиостанцию в память устройства. Для этого нажмите и удерживайте одну из кнопок (10-15) более 1 секунды.

Выбор настроенной станции

В режиме радио краткое нажатие на кнопки (10-15) на передней панели позволяет вызвать станцию, ранее внесенную вами в память аппарата.

Отключение звука

Кнопка MUTE служит для отключения звука и для его включения последовательно.

Управление Mp3 проигрывателем

Сканирование MP3 файлов, записанных на USB/SD носителях. Нажмите кнопку 2/INT(14) на передней панели. На дисплее появится индикатор «INT ON», после этого начнется обзорное воспроизведение каждого файла в течение 10 секунд. После окончания сканирования последнего файла начнется воспроизведение файла, с которого началось сканирование.

Повтор звуковой дорожки

Во время воспроизведения файлов нажмите кнопку 3/RPT (13) для повторного воспроизведения текущей звуковой дорожки, при этом на дисплее появится индикация RPT ONE.

Во время воспроизведения файлов нажмите кнопку 3/RPT(13) дважды для повторного воспроизведения всех звуковых дорожек в текущей папке, при этом на дисплее появится индикация RPT ALL.

Воспроизведение звуковых дорожек в произвольном порядке

Во время воспроизведения файлов нажмите кнопку 4/RDM (12) на передней панели, и все звуковые дорожки на диске будут воспроизводиться в случайном порядке.

Примечание:

Включение режимов INT, RPT, RDM происходит при первом нажатии на соответствующие кнопки с появлением на короткое время на экране индикации о включении режима (INT ON, RPT ON, RDM ON). Повторное нажатие на соответствующие кнопки отключает режимы с появлением на короткое время на экране индикации о выключении режима (INT OFF, RPT OFF, RDM OFF). Одновременно INT, RPT, RDM работать не могут. Активным остается только последний выбранный режим с соответствующей индикацией на экране.

Выбор файлов MP3

Нажмите кнопку 5/-10 (11) для перехода на 10 дорожек назад. Нажмите кнопку 6/+10 (10) для перехода на 10 дорожек вперед.

Выбор звуковой дорожки

Во время воспроизведения MP3 файла нажмите кнопки «**◀◀**»(1) или «**▶▶**» (17), чтобы перейти к предыдущей или последующей звуковой дорожке, при этом на дисплее появляется номер трека.

Установка SD/MMC карт памяти

Установите SD/MMC карту в специальный разъем (9), расположенный за передней панелью устройства. Для извлечения карты необходимо аккуратно нажать на нее.

Установка USB носителя

Подсоедините USB носитель к разъему (7) на передней панели устройства, используя провод в комплекте.

Начало воспроизведения/временная приостановка воспроизведения

Нажмите кнопку 1/▶II (15) на передней панели для приостановки воспроизведения файла. Для продолжения воспроизведения файла - снова нажмите кнопку 1/▶II (15).

Возможные неполадки и способы их устранения

Неисправность	Причина	Способустранения
Не включается	Перегорел предохранитель устройства	Замените предохранитель на такой же или на аналогичный
	Перегорел предохранитель в автомобиле	Замените предохранитель на такой же или аналогичный
	Сбой в программе	Выполните инициализацию системы, нажав кнопку RESET заостренным предметом.
Нет звука искажен или очень тихий звук	Уровень громкости звука стоит на минимуме	Увеличьте громкость
	Неправильно выполнены соединения	Проверьте правильность соединений в соответствии со схемой.
	Динамики вышли из строя	Проверьте исправность динамиков
	Не сбалансирован аудио-выход	В меню настроек звука отрегулируйте баланс
	Провод к динамику соприкасается с корпусом автомобиля	Используйте изолированный провод для подключения динамиков.
	Мощность динамиков не соответствует характеристикам выхода устройства	Установите другие динамики
При выключении двигателя автомобиля все пользовательские установки сбрасываются	Провода к аккумулятору подсоединены не правильно	Выполните подсоединения в соответствии со схемой подсоединений
Радио не работает	Обрыв кабеля или отсоединена антенна	Убедитесь в исправности и правильности подключения антенны
Автоматический поиск программ не работает	Сигнал станции слишком слабый	Используйте ручную настройку

ВНИМАНИЕ: Если неполадки не устраняются способами, указанными выше, обратитесь в ближайший авторизованный сервисный центр.

Технические характеристики

Фиксированная передняя панель 1 DIN

Максимальная выходная мощность: 4X50Вт (12В)

Напряжение питания: постоянный ток 12В (на корпусе «—»)

Максимальный потребляемый ток: 5А (12В)

Разъём AUX на передней панели – 3,5мм

USB/SD/MMC считыватель на передней панели

RCA-линейный выход: 1200 мВ (макс.)

Янтарная/Белая подсветка кнопок

Встроенный эквалайзер (Бас/Баланс/Высокие/POP/ROCK/CLASSIC/FLAT)

Диапазон частот FM: 64МГц~74МГц

87.5МГц~108МГц

Диапазон частот AM: 522-1620кГц

Количество FM/AM ячеек памяти: 18+18

Проигрыватель медиафайлов

с MMC/SD- и USB-накопителей: MP3 (формат проигрываемых файлов)

АЧХ: 20Гц-20кГц

Вес: 0,4 кг.

Размеры: 70*180*50мм



БЕЗОПАСНАЯ УТИЛИЗАЦИЯ

Ваше устройство спроектировано и изготовлено из высококачественных материалов и компонентов, которые можно утилизировать и использовать повторно.

Если товар имеет символ с зачеркнутым мусорным ящиком на колесах, это означает, что товар соответствует Европейской директиве 2002/96/ЕС. Ознакомьтесь с местной системой раздельного сбора электрических и электронных товаров. Соблюдайте местные правила. Утилизируйте старые устройства отдельно от бытовых отходов. Правильная утилизация вашего товара позволит предотвратить возможные отрицательные последствия для окружающей среды и человеческого здоровья.