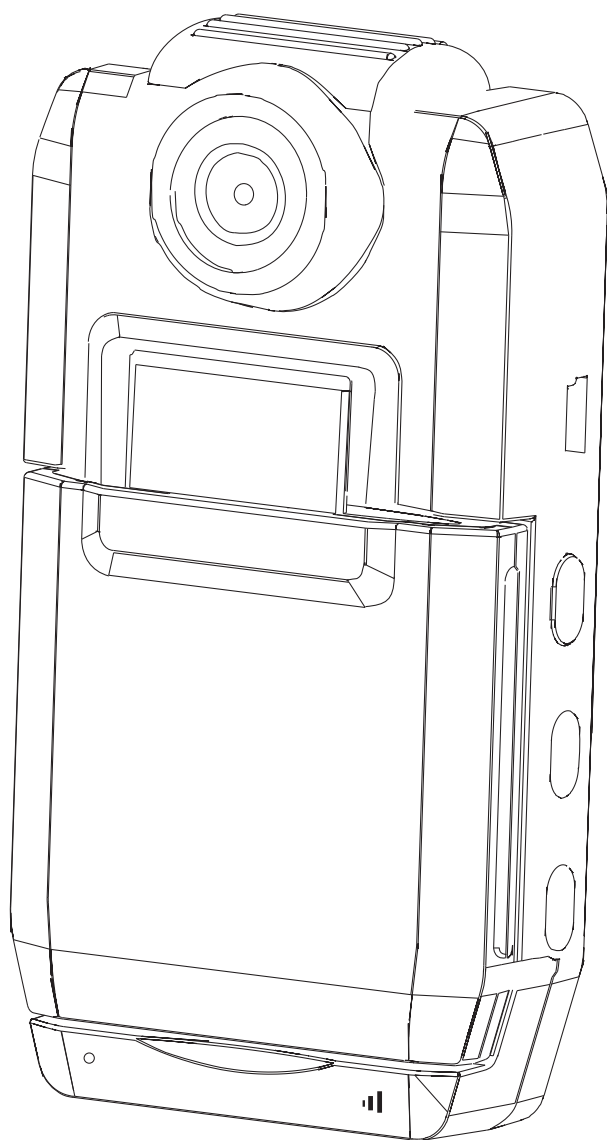


РУКОВОДСТВО ПОЛЬЗОВАТЕЛЯ

ДЛЯ ТОГО ЧТОБЫ ФУНКЦИОНАЛЬНЫЕ ВОЗМОЖНОСТИ ВАШЕЙ
ЗАПИСЫВАЮЩЕЙ ВИДЕОКАМЕРЫ БЫЛИ РЕАЛИЗОВАНЫ
НАИЛУЧШИМ ОБРАЗОМ, ПРОЧТИТЕ ДАННОЕ РУКОВОДСТВО,
ПРЕЖДЕ ЧЕМ ПРИСТУПАТЬ К ЕЕ ЭКСПЛУАТАЦИИ.




Портативная автомобильная
записывающая видеокамера


Цифровая видеокамера
Цифровой диктофон
Цифровая фотокамера



Начало эксплуатации автомобильной записывающей видеокамеры

▶ Включение/выключение питания

Нажмите кнопку питания  один раз, чтобы включить питание; загорится синий светодиодный индикатор.

Нажмите кнопку  еще раз, чтобы выключить питание; синий светодиодный индикатор погаснет.



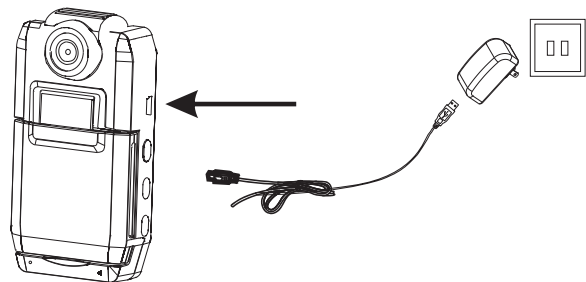
Внимание: При низком заряде аккумулятора отображается соответствующий индикатор, после чего питание автоматически выключается.

▶ Зарядка аккумулятора

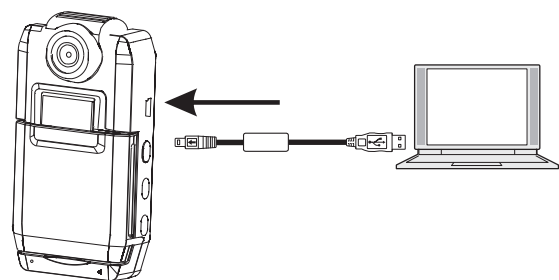
Предусмотрены 3 способа зарядки аккумулятора. Во время зарядки горит красный светодиодный индикатор, полное время зарядки — 180 минут.

По достижении полного заряда красный светодиодный индикатор гаснет.

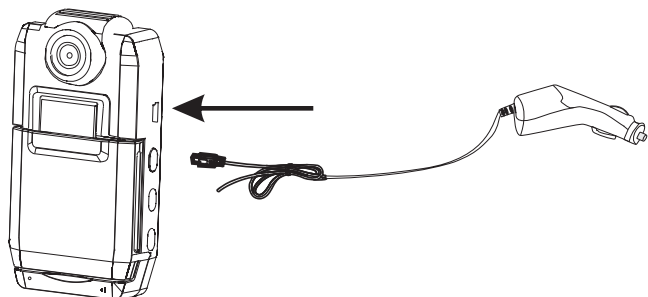
1. Использование для зарядки аккумулятора адаптера переменного тока



2. Использование для зарядки аккумулятора USB-соединения

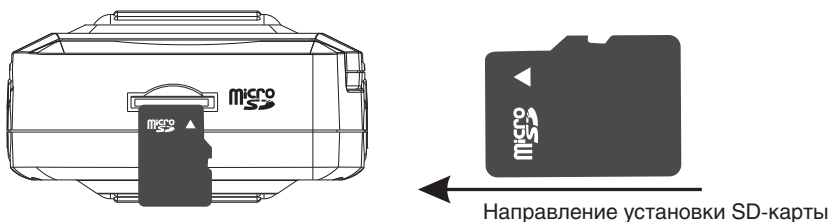


3. Зарядка аккумулятора в салоне автомобиля



► Установка карты Micro SD

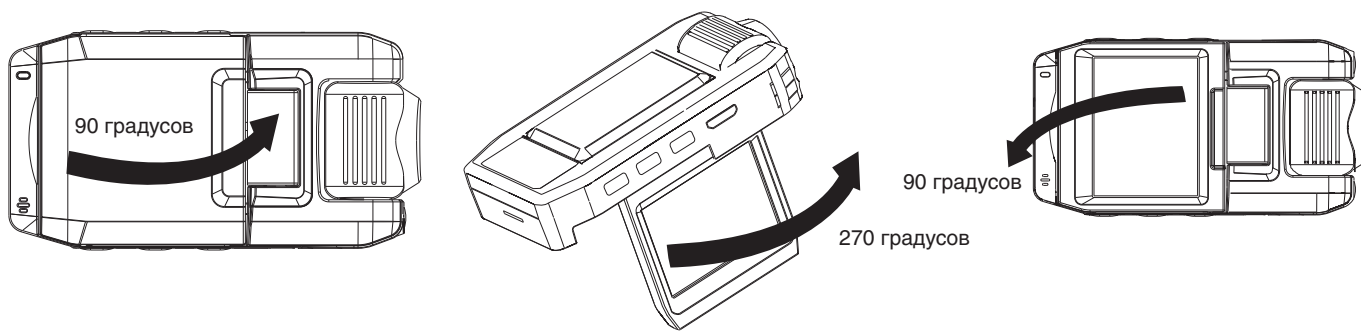
Вставьте карту Micro SD в слот для карты памяти, как показано на иллюстрации ниже, до щелчка.



Извлечение карты Micro SD: Один раз нажмите на карту и выньте после ее самовыталкивания.

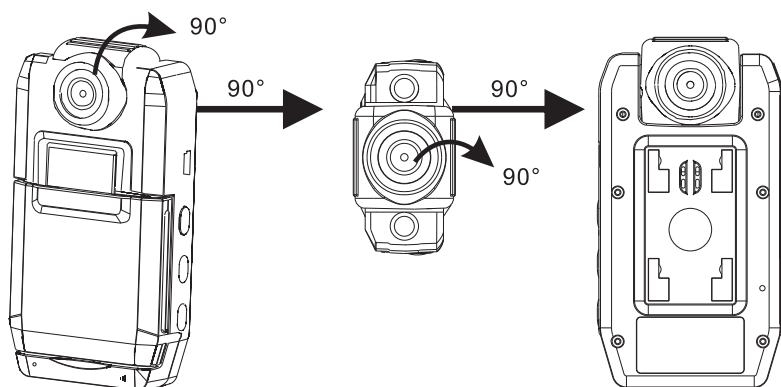
► Поворачивание ЖК-дисплея

При поворачивании на 90° влево ЖК-дисплей открывается; дисплей также можно повернуть на 90° вниз или на 180° в направлении объектива.

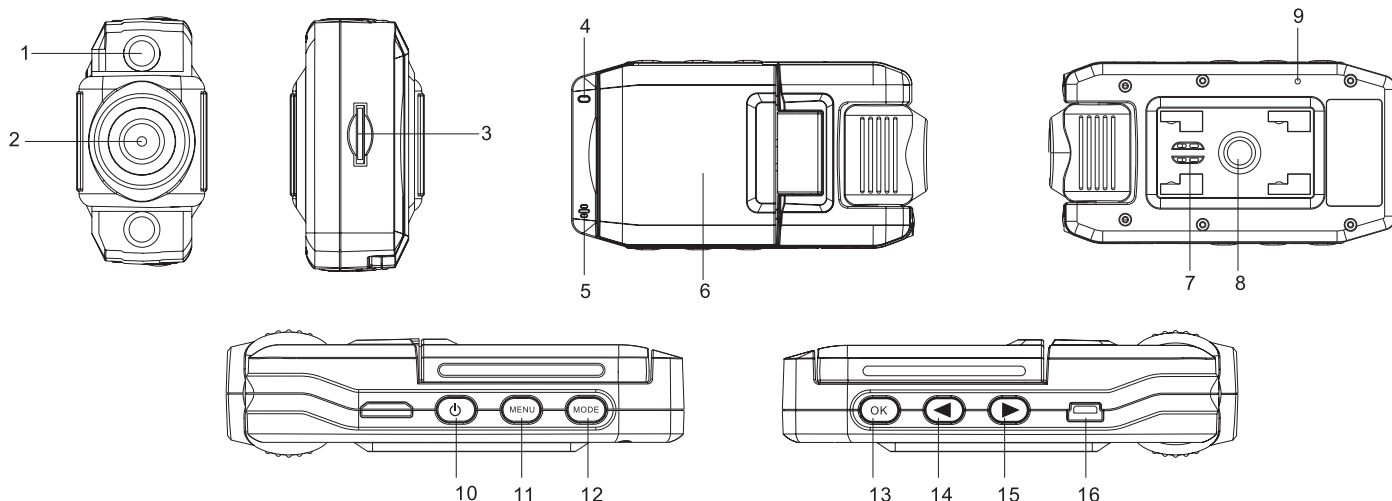


► Поворачивание объектива

Объектив можно повернуть на 180° , как показано на иллюстрации ниже.



► Элементы конструкции и органы управления



- | | |
|---|-------------------------------|
| 1) Светодиод подсветки | 9) Кнопка «сброса» |
| 2) Объектив | 10) Кнопка питания |
| 3) Слот для карты памяти Micro SD | 11) Кнопка MENU [Меню] |
| 4) Индикатор питания (синий) /
Индикатор зарядки (красный) | 12) Кнопка MODE [Режим] |
| 5) Микрофон | 13) Кнопка подтверждения (OK) |
| 6) ЖК-дисплей | 14) Кнопка со стрелкой влево |
| 7) Динамик | 15) Кнопка со стрелкой вправо |
| 8) Гнездо под автомобильный опорный
кронштейн | 16) USB-порт |

▲ Основные сведения по управлению регистратором:

▲ Как переключаться между режимами видеосъемки, фотосъемки и воспроизведения
Для переключения режимов нажимайте кнопку MODE.

▲ Как войти в режим настройки

Нажмите один раз кнопку MENU. При повторном нажатии кнопки MENU откроется меню «System Setting» [Настройка системы] с синей фоновой заставкой и следующими опциями:

Format [Форматировать]: Отформатируйте карту памяти Micro SD (при этом все хранящиеся на карте данные будут удалены)

Language Setting [Настройка языка]: 1) English [Английский] 2) Traditional Chinese [Традиционный китайский] 3) Simplified Chinese [Упрощенный китайский] 4) Japanese [Японский] 5) Russian [Русский]

Reset System Settings [Восстановить первоначальные установки параметров системы]:

Cancel [Отменить]/Proceed [Выполнить]

Frequency [Рабочая частота]: 50Hz/60Hz [50/60 Гц]

Date Setup [Настройка даты]: Set Date/Time [Задать дату/время]

▲ Как записывать видео и входить в режим настройки

▲ Видеосъемка

При нажатии кнопки ОК начинается запись, при ее повторном нажатии запись прекращается.

В видео- или фоторежиме кнопкой со стрелкой вправо осуществляются поворот изображения и выключение ЖК-дисплея.

В видео- или фоторежиме кнопкой со стрелкой влево осуществляется активирование дневного/ночного режима.

При малой освещенности автоматически включается светодиод подсветки.

▲ Настройка параметров видеосъемки

Нажимая кнопку MENU, войдите в меню настройки параметров видеосъемки со следующими опциями:

Image Size [Размер (разрешение) изображения]: VGA/D1/HD (1280X960)

Time Display [Отображение времени]: ON/OFF [Вкл./Выкл.]

Auto Recording [Автоматическая запись]: ON/OFF

Audio Recording [Аудиозапись]: ON/OFF

Recording Time [Продолжительность записи]: 2min/5min/15min [мин.]

▲ Настройка параметров фотосъемки

▲ Фотосъемка

Нажимая кнопку MENU, войдите в меню настройки параметров фотосъемки со следующими опциями:

Image Resolution [Фоторазрешение]: VGA

Continuous Shooting [Серийная съемка]: ON/OFF [Вкл./Выкл.]

Self-timer [Автоспуск]: OFF/10sec/2sec/10+2sec [сек.]

Для того чтобы сделать фотоснимок, нажмите кнопку ОК.

▲ Управление файлами

1. Нажимая кнопку MODE, войдите в режим File Management [Управление файлами].
2. Используются (воспроизводятся) файлы 2 типов: видеоролики и фотоснимки.
3. На ЖК-дисплее отображается последний из записанных файлов.

Пример: Если последней выполненной вами операцией была фотосъемка, на ЖКД отображается сделанный снимок.

▶ Воспроизведение видеороликов и фотоснимков

▶ Воспроизведение видеороликов

1. Нажимая кнопку со стрелкой вправо/влево, выберите желаемый видеофайл для воспроизведения.
2. Для начала/остановки воспроизведения файла нажмите кнопку ОК.
Для ускоренного просмотра файла в обратном направлении нажмите во время воспроизведения кнопку со стрелкой влево.
3. Для полной остановки воспроизведения файла нажмите кнопку MENU.

▶ Воспроизведение фотоснимков

Нажимая кнопку со стрелкой вправо/влево, выберите желаемый фотофайл для воспроизведения.

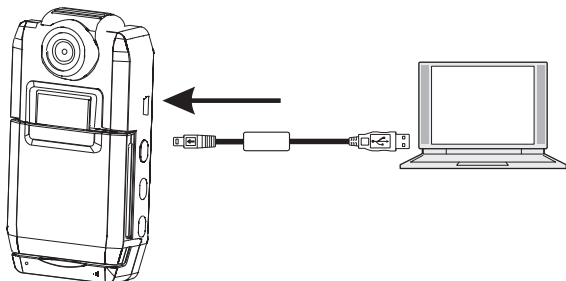
Настройка параметров воспроизведения

Во время воспроизведения нажмите кнопку меню, чтобы войти в меню настройки параметров воспроизведения со следующими опциями:

1. Delete [Удалить]: Нажимая кнопку ОК, выберите действие Single [Один], All [Все] или Select File [Выбрать файл].
2. Minimize Image [Уменьшить изображение до минимального отображаемого размера].
3. Audio [Звук]: Во время воспроизведения можно регулировать громкость звукового сопровождения.

▶ Подключение к ПК

Скачивание видеороликов и фотоснимков



1. После подсоединения USB-кабеля к компьютеру ЖК-дисплей станет черным и загорится синий индикатор; подождите несколько секунд.
2. Компьютер автоматически распознает подключенную карту памяти Micro SD.
Внимание: Системные требования: операционная система Windows 2000/XP/Vista/Windows 7, MAC OS x 10.3.6 или более поздняя версия.
3. Просмотрите файлы или выполните требуемые операции управления ими с помощью компьютера.
4. Отсоедините USB-кабель и выключите устройство.

Замечание: Если в работе устройства произойдет сбой, нажмите кнопку RESET [«Сброс»] и начните с начала.

▲ Особенности изделия

- Исключительная портативность. Может поворачиваться на 180°, 140° широкоугольный объектив высокого разрешения A+.
- Поворачивающийся на 270° ЖК-дисплей, удобство фото- или видеосъемки и просмотра отснятого материала в различных ситуациях.
- Встроенный 1/4-дюймовый малошумный сенсор изображения, позволяющий осуществлять съемку с высокой четкостью в условиях малой освещенности.
- Возможность выбора дневного/ночного режима.
- Автоматическое регулирование чувствительности, высокоэффективный светодиод подсветки двойной плотности.
- Режим зарядки одновременно с записью.
- Встроенные микрофон и динамик.
- Поддержка карт памяти Micro SD большой емкости.
- Возможность «захвата» наилучшего изображения на ЖК-дисплее при съемке автопортрета.
- Режим предотвращения смазывания изображения при тряске.
- Возможность записи во время вождения.
- Режим непрерывной записи, автоматическое удаление старого файла при записи нового.
- Автоматическое включение питания при начале движения и автоматическое выключение при остановке автомобиля.
- Функция включения питания с задержкой.
- Возможность записи при выключенном ЖК-дисплее.

▲ Технические характеристики изделия

ЖК-дисплей	2.0 LTPS [На низкотемпературных поликарбонатных транзисторах] (4:3)
Объектив	140° широкоугольный высокого разрешения A+
Выбираемые языки отображения информации	1) английский 2) традиционный китайский 3) упрощенный китайский 4) японский 5) русский
Видеоразрешение	VGA/D1/HD (1280X960)
Видеоформат	AVI
Фоторазрешение	VGA
Фотоформат	JPG
Используемые карты памяти	Micro SD
Микрофон/Динамик	есть
Автоспуск	2 сек./10 сек./10 + 2 сек.
Светодиодная подсветка	Сверхяркая, с двойной плотностью светодиодов
ТВ-режимы	PAL/NTSC
Рабочая частота	50/60 Гц
USB-порт	USB2.0
Входные напряжение и ток	5 В, 500 мА
Источник питания	Литиево-ионный аккумулятор

▲ Аксессуары:

- 1) Кабель для зарядки в салоне автомобиля
- 2) Зарядное устройство (продается отдельно)
- 3) Автомобильный опорный кронштейн
- 4) USB-кабель
- 5) Руководство пользователя
- 6) CD (продается отдельно)

