

CMU-302

FM/УКВ SD/USB-ресивер



Наименование: Пролоджи ЦМУ-302
Страна-производитель: Китай
Основное предназначение товара:
FM/УКВ SD/USB-ресивер
Габаритные размеры: 178x50x98 мм
Вес: 0,52 кг
Срок службы: 2 года
Изготовитель: SHT Group AG
Юридический адрес изготовителя:
EBC Бизнес Форум, Баарерштрассе, 135,
CH-6301 Zug, Швейцария



Manufactured by SHT Group AG
EBC Business Forum, Baarerstrasse 135,
CH-6301 Zug, Switzerland



▶▶ Возьми
КИНО
в дорогу

Руководство пользователя

PROLOGY

www.prology.ru



Содержание

Назначение	3
Функции устройства	3
Комплект поставки.....	3
Для безопасного и эффективного использования устройства	4
Элементы управления и их функции	6
Общие операции	7
Управление радиоприемником.....	8
Управление воспроизведением MP3-файлов	9
Ограничения для файлов MP3	10
Режим специальных настроек устройства	10
Использование карт памяти SD	11
Использование карт памяти USB	12
Основные технические характеристики.....	13
Установка устройства	13
Процедура установки	14
Удаление устройства	15
Схема подключения проводов устройства	16
Эксплуатационные ограничения и текущий ремонт	17
Для безопасного управления автомобилем	18
Хранение, транспортирование, ресурс, утилизация.....	19
Гарантии поставщика.....	19
Расшифровка даты выпуска устройства, указанной в серийном номере	19

Руководство пользователя определяет порядок установки и эксплуатации автомобильного FM/УКВ SD/USB-ресивера (далее устройства) в автомобиле с напряжением бортовой сети 12 В. Установку устройства рекомендуется производить с привлечением специалиста по электрооборудованию автомобилей.

Самостоятельное вскрытие устройства или съемной панели, механические повреждения и нарушение правил эксплуатации могут привести к неисправностям устройства или подключенных к нему динамиков.

В связи с постоянной работой по совершенствованию устройства, повышающей его надежность и улучшающей эксплуатационные характеристики, в конструкцию и сервисные меню могут быть внесены изменения, не отраженные в настоящем Руководстве.

Назначение

Устройство Prology CMU-302 предназначено для прослушивания радиостанций в диапазонах FM и УКВ, для воспроизведения звуковых файлов в формате MP3 на картах памяти SD или на картах памяти с интерфейсом USB через внешние динамики.

Функции устройства

- Максимальная выходная мощность 4 x 50 Вт
- Слот для карт памяти SD
- Поддержка карт памяти с интерфейсом USB
- Линейный стереовход Mini-Jack на передней панели
- Высокоскоростной цифровой PLL тюнер
- Память на 24 радиостанции
- Электронная регулировка параметров
- Возможность дистанционного управления
- Стереовыход RCA
- Стандартный монтажный размер 1 DIN
- Стандартный разъем ISO

Комплект поставки

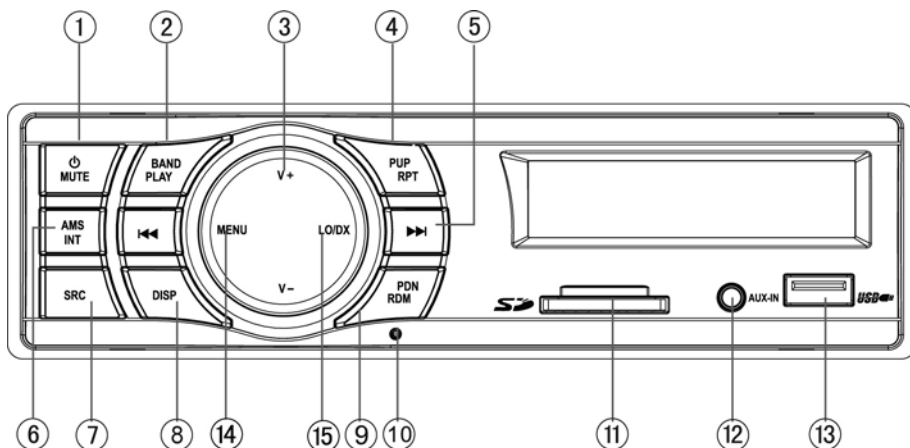
Устройство Prology CMU-302	1 шт.
Декоративная внешняя рамка	1 шт.
Монтажный комплект	1 шт.
Комплект проводов	1 шт.
Настоящее Руководство пользователя	1 шт.
Гарантийный талон	1 шт.
Индивидуальная потребительская тара	1 комплект

Для безопасного и эффективного использования устройства

- Данное изделие является технически сложным товаром и относится к **бытовой радиоэлектронной аппаратуре**. По Общероссийскому классификатору продукции и услуг устройство относится к группировке 3230115 «Устройства радиоприемные комбинированные прочие» (часть IV ОКДП).
- Монтаж и эксплуатация данного сложного электронного устройства должны осуществляться в соответствии с настоящим Руководством пользователя. Монтаж устройства осуществляется в штатное место в панели приборов автомобиля, подключение и настройка изделия популярно изложены в данном Руководстве и могут быть произведены потребителем в полном объеме самостоятельно. Однако завод-изготовитель настоятельно рекомендует Вам поручить проведение указанного комплекса работ сервисному центру, сертифицированному по ГОСТ Р 51709-2001 (ОКУН 017613) – установка на легковой автомобиль дополнительного электрооборудования, сигнализаций и др. (далее – сертифицированный сервисный центр).
- **Завод-изготовитель не несет ответственность за проблемы, возникшие вследствие самостоятельной установки устройства!**
- Для подачи питания на данное устройство может использоваться только источник питания с напряжением +12 В постоянного тока; отрицательная клемма аккумуляторной батареи должна быть соединена с «массой».
- Перед установкой устройства, пожалуйста, полностью прочитайте данное Руководство. Установка устройства требует подключения ко многим штатным системам автомобиля. Автомобили имеют низковольтные или мультиплексные системы, которые могут быть повреждены при использовании низкоомных проверочных приборов, например, проверочных ламп или логических пробников (которые используются для тестирования компьютеров). Для проверки всех штатных цепей автомобиля перед подключением устанавливаемого устройства используйте только высококачественный цифровой мультиметр.
- Не пытайтесь в случае поломки открыть корпус устройства и отремонтировать его самостоятельно. Если устройство не работает правильно, обратитесь к соответствующему разделу данного Руководства. Ошибки, допущенные при установке и эксплуатации устройства, могут быть иногда приняты за его неисправность. Если неисправность не устранена, обратитесь в сервисный центр.
- При мойке автомобиля следите, чтобы внутрь устройства не попала вода, так как это может привести к его повреждению. Недопустимо попадание жидкостей в устройство при мойке панели приборов, внутренней части ветрового стекла и/или при случайном пролитии жидкости на приборную панель, а также через неплотности моторного щита при мойке моторного отсека, при подаче моющей смеси под давлением, т.к. это может привести к выходу из строя устройства.
- После эксплуатации автомобиля в летний период на открытом воздухе необходимо пылесосить салон в целях сбора возможных трупов насекомых и предотвращения попадания их внутрь устройства и его составных частей. Попадание внутрь устройства и его составных частей насекомых недопустимо.

- **Температура.** Устройство может работать неправильно при экстремально высоких или экстремально низких температурах. В таком случае прекратите использовать устройство до тех пор, пока температура не станет нормальной. Устройство оборудовано встроенной схемой защиты.
- **Конденсат.** В дождливую погоду или в условиях повышенной влажности, а также в холодное время года сразу же после того, как включен обогреватель (отопитель) салона автомобиля, внутри устройства может сконденсироваться влага. В случае возникновения конденсата устройство будет работать неправильно или возможен его выход из строя. Для исключения этого подождите, пока сконденсировавшаяся влага не испарится (около часа).
- **Очистка.** Не пытайтесь очищать устройство с помощью каких-либо химических веществ, так как это может привести к ухудшению его внешнего вида. Для очистки корпуса устройства используйте только чистую и сухую ткань.

Элементы управления и их функции



- (1) Кнопка выключения/выключения питания и отключения звука **⏻/MUTE**.
- (2) Кнопка выбора диапазона радиоприемника и воспроизведения записи **BAND/PLAY**.
- (3) Кнопки регулировки уровня громкости **V-, V+**.
- (4) Кнопка предварительной настройки радиоприемника и управления режимом повторного воспроизведения **PUP/RPT**. Длительное нажатие этой кнопки позволяет выбрать предыдущую папку в корневом каталоге карты памяти.
- (5) Кнопки настройки радиоприемника и перехода к предыдущему треку/ к следующему треку **⏮️⏭️**.
- (6) Кнопка автоматического сохранения настройки на радиостанции в памяти устройства и сканирования предварительно настроенных радиостанций, поиск MP3 треков/файлов/символов **AMS/INT**.
- (7) Кнопка выбора режима работы **SRC**.
- (8) Кнопка выбора режима индикации **DISP**.
- (9) Кнопка предварительной настройки радиоприемника. В режиме карты памяти кнопка управления режимом воспроизведения в случайном порядке **PDN/RDM**. Длительное нажатие этой кнопки позволяет выбрать следующую папку в корневом каталоге карты памяти.
- (10) Кнопка сброса всех настроек.
- (11) Слот для карт памяти SD.
- (12) Разъем **AUX IN**, линейный стереовход Mini-Jack.
- (13) Разъем для подключения карт памяти USB.
- (14) Кнопка **MENU** предназначена для настройки звуковых эффектов и вход в режим настроек.
- (15) Кнопка **LO/DX** выбора местного или дальнего режимов приема.

Общие операции

Включение и выключение устройства

Для включения устройства нажмите на кнопку **⏻/MUTE** (1) на передней панели при включенном зажигании. Для выключения устройства нажмите и удерживайте указанную кнопку в течение 2 секунд.

Выбор режима работы

Для выбора необходимого режима работы нажимайте кнопку **SRC** (7) на передней панели устройства. В случае, если к устройству подключены карты памяти SD и USB, то при каждом нажатии на кнопку **SRC** происходит переключение режимов в следующем порядке:

→ **TUNER** (радиоприемник) → **USB** (карта памяти USB) →
→ **CARD** (карта памяти SD) → **AUX** (линейный аудиовход) →...

Примечание. Запрещается извлечение карт памяти (USB, SD) из устройства во время воспроизведения файлов, которые находятся на данных картах памяти.

Настройка звучания

Для выбора желаемого режима настройки звучания нажмите и удерживайте кнопку **MENU** (14). Возможные режимы настройки:

VOL (громкость), **BAS** (низкие частоты), **TRE** (высокие частоты),
BAL (баланс левого – правого каналов), **FAD** (баланс переднего
– заднего каналов)

Настройка желаемого звучания осуществляется при помощи кнопок **V-**, **V+** (3).

Управление режимом отображения дисплея

Для вывода текущего времени на дисплей нажимайте кнопку **DISP** (8) на передней панели.

Для входа в режим настройки часов в режиме, когда на дисплей выводится текущее время, нажмите и удерживайте данную кнопку, пока значение времени не начнет мигать на дисплее. Нажимайте кнопку **V+** (3) для изменения значения часов и кнопку **V-** (3) для изменения значения минут. Для подтверждения настройки нажмите кнопку **DISP** (8).

Отключение звука

Для отключения звука устройства нажмите кнопку **⏻/MUTE** (1). На дисплее устройства будет выведена надпись "MUTE". Для включения звука нажмите кнопку **⏻/MUTE** (1) еще раз.

Перезагрузка системы

Кнопка сброса всех настроек **RESET** (10) находится на корпусе ресивера и для ее нажатия следует воспользоваться шариковой ручкой или другим подобным заостренным предметом. Кнопка «утоплена» внутрь корпуса ресивера, что позволяет избежать ее случайного нажатия. После нажатия и удержания данной кнопки в течение 2 секунд из памяти ресивера будут стерты все запрограммированные радиостанции. Данная кнопка должна быть нажата при появлении на дисплее ошибочной индикации или при неверном функционировании устройства.

Управление радиоприемником

При необходимости переключения устройства в режим работы радиоприемника нажимайте кнопку **SRC** (7). На дисплее появится обозначение диапазона и текущая частота настройки радиоприемника.

Выбор диапазона радиоприемника

Для переключения диапазонов радиоприемника нажимайте кнопку **BAND** (2) на передней панели, можно выбрать три диапазона FM.

Автоматическая настройка на радиостанцию

Нажмите и удержите кнопку **▶▶** (5) для автоматического поиска радиостанции в направлении *увеличения частоты настройки*.

Нажмите и удержите кнопку **◀◀** (5) для автоматического поиска радиостанции в направлении *уменьшения частоты настройки*.

Ручная настройка на радиостанцию

Для увеличения частоты настройки на один шаг кратковременно нажимайте кнопку **▶▶** (5). Для уменьшения частоты настройки на один шаг кратковременно нажимайте кнопку **◀◀** (5).

Ручное сохранение настройки на радиостанцию в памяти устройства

При воспроизведении необходимой радиостанции нажмите кнопку **PUP/RPT** (4) или кнопку **PDN/RDM** (9) для выбора ячейки памяти. Для подтверждения выбора нажмите и удерживайте кнопку **BAND/PLAY** (2) в течение 5 секунд. Для сохранения необходимых радиостанций выделено по 6 ячеек памяти для каждого диапазона частот.

Прслушивание радиостанции, настройка на которую сохранена в памяти устройства

Для выбора необходимой ячейки памяти нажмите на кнопку **PUP/RPT** (4) (по возрастанию) или кнопку **PDN/RDM** (9) (по убыванию). Номер и частота сохраненной радиостанции появится на дисплее устройства.

Автоматическая настройка на радиостанции с сохранением в памяти устройства

Нажатие и удерживание кнопки **AMS/INT** (6) более чем на 2 секунды приведет к включению функции автоматической настройки на радиостанции в выбранном диапазоне и сохранению в памяти шести радиостанций с наиболее мощным сигналом. По окончании настройки включится режим сканирования станций. При настройке новых станций ранее настроенные в данном диапазоне станции заменяются на новые.

Управление воспроизведением MP3-файлов

Отображение информации ID3 TAG

Во время воспроизведения MP3-файлов отображается информация ID3 TAG на дисплее устройства. Если в файле записана информация ID3 TAG, то на дисплей будет выводиться следующая информация:

FOLDER (название каталога)

FILE (название файла)

ALBUM (название альбома)

TITLE (название композиции)

ARTIST (имя исполнителя)

Track Number (номер трека)

Внимание! Устройство поддерживает только латинские ID3 TAG и названия файлов.

Переход к следующему/предыдущему треку

В режиме воспроизведения MP3 нажимайте кнопку ►►| или |◄◄ для перехода, соответственно, к началу следующего или началу текущего трека.

Для перехода к началу предыдущего трека нажмите кнопку |◄◄ *два раза*.

Навигация на основе порядковых номеров треков

1. В режиме воспроизведения MP3 нажмите и удерживайте кнопку **AMS/INT**(6).
2. Для подтверждения нажмите кнопку **MENU** (14).
3. Нажимайте кнопки **V-**, **V+** (3) для выбора числа. Выбранный числовой разряд будет мигать.
4. Продолжайте выполнять действия этапов 2,3 для всего числового разряда номера искомого трека.
5. После определения номера трека нажмите и удерживайте кнопку **MENU** (14). Устройство начнет воспроизведение трека с выбранным номером.

Повторное воспроизведение

Нажмите кнопку **PUP/RPT** (4) на передней панели для повторного воспроизведения:

RPT ONE: Трека

RPT FOLD: Папки

RPT ALL: Всех записанных треков

RPT OFF: Отключение этой функции

Воспроизведение файлов в случайном порядке

Для воспроизведения файлов, записанных на карте памяти, в случайном порядке нажмите кнопку **PDN/RDM** (9) на передней панели. На дисплее появится надпись «RDM» и номер воспроизводимого трека.

Для отмены данного режима нажмите кнопку еще раз.

Ограничения для файлов MP3

Соответствие MP3	MPEG Audio Layer 3
Формат записи MP3	ISO 9660
Примечание: устройство воспроизводит аудиофайлы только формата MP3	

Режим специальных настроек устройства

Для входа в меню специальных настроек нажмите кнопку **MENU** (14) и удерживайте нажатой в течение 2 секунд. Последующими нажатиями на кнопку **MENU** (14) выбираются функции специальных настроек устройства.

Изменения настроек выполняется при помощи кнопок **V-**, **V+** (3). Выход из режима наиболее приятную для вашего слуха настройку звучания.

DSP mode

При помощи опции DSP можно выбрать наиболее приятную для вашего слуха настройку звучания. Возможные варианты настроек:

DSP OFF (коррекция отключена) → *POP* (поп-музыка) → *ROCK* (рок-музыка) → *CLASSIC* (классическая музыка) → *FLAT* (ровная частотная характеристика) →

LOUD ON/OFF

При прослушивании с низким уровнем громкости используйте функцию тонокомпенсации *LOUD ON* для увеличения уровня низких частот. При включении данной функции на дисплее устройства включается индикатор "LOUD". Для отключения режима тонокомпенсации выбирайте опцию *LOUD OFF*.

BEEP ON/OFF

Данная функция управляет звуковыми сигналами, сопровождающими все нажатия на кнопки. "ON" - звуковые сигналы включены (фабричная установка), "OFF" - звуковые сигналы выключены.

SEEK1/2

При помощи данной функции можно выбрать один из двух режимов автоматического поиска радиостанций:

Режим SEEK 1. Автоматический поиск прекращается, как только будет найдена следующая радиостанция.

Режим SEEK 2. Автоматический поиск прекращается, как только будет найдена следующая станция при условии, что в этот момент не нажата кнопка ►► или ◀◀

Примечание. Данная функция доступна только в режиме радиоприемника.

STEREO/MONO

Радиоприемник автоматически обнаруживает стереорежим радиостанции FM, если ее сигнал достаточно силен. На дисплее в этом случае будет отображаться индикатор стереоприема. Отключение стереофонического режима приема (режим *MONO*) может понадобиться, если выбранная радиостанция принимается с сильным шумом или с помехами.

Примечание. Данная функция доступна только в режиме радиоприемника.

VOL

Данная функция позволяет задать уровень громкости, который будет устанавливаться при включении устройства.

VOL LAST. В этом случае при включении устройства будет автоматически установлен уровень громкости, который был при последнем выключении питания.

VOL ADJ. После выбора данной опции нажмите на кнопку **MENU** (14). После этого при помощи кнопок **V-**, **V+** (3) выберите желаемый уровень громкости, который будет устанавливаться при каждом включении устройства.

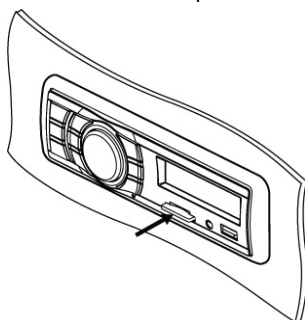
12/24 HOURS

Выбор формата отображения текущего времени.

Использование карт памяти SD

Подключение карт памяти SD

1. Вставьте карту SD в слот согласно пиктограмме возле слота.



2. Устройство автоматически распознает карту памяти SD.

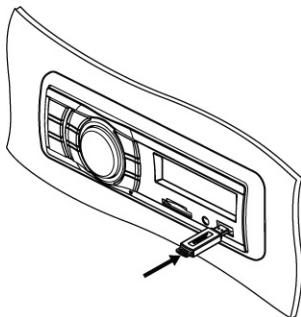
Извлечение карт памяти SD

Перед извлечением карты памяти SD переключите устройство в другой режим работы кнопкой **SRC** (7) и только после этого извлекайте карту памяти. В противном случае возможен выход из строя устройства или карты памяти SD.

Использование карт памяти USB

Подключение карт памяти с интерфейсом

1. Подключите карту памяти USB к разъему (13)
2. Устройство автоматически распознает карту памяти.



Примечание.

В зависимости от типа карты памяти и от реализации в данном устройстве протокола USB потребуется различное время для определения карты памяти и начала загрузки информации.

Вне зависимости от текущего режима работы, сразу после подключения к устройству карты памяти USB, оно переключится на воспроизведение с данной карты памяти.

Извлечение карт памяти USB

Перед извлечением карты памяти USB переключите устройство в другой режим работы кнопкой **SRC** (7) и только после этого извлекайте карту памяти. В противном случае возможен выход из строя устройства или карты памяти USB.

Требования к картам памяти SD/USB

- Поддерживаются карты “2 в 1” (SD)
- Файловая система FAT 16 / FAT 32
- Информация ID3 TAG (версия 2.0):
название /исполнитель/альбом: 32 символа
- Не поддерживается работа с мультикардридером
- USB 1.1/ USB 2.0 (Скорость USB 2.0 не поддерживается, только чтение со скоростью USB 1.1)

Меры предосторожности при работе с картами памяти SD/USB

- Всегда аккуратно отсоединяйте карту памяти после окончания работы с ней.
- Избегайте излишнего давления на карту памяти, когда она подключена к устройству.

Основные технические характеристики

Общие

Напряжение питания, предельные значения	11–14.4 В постоянного тока
Полярность источника питания	Только системы с заземлением отрицательного полюса батареи
Максимальная выходная мощность, Вт	4 x 50
Рекомендуемое сопротивление динамиков	4–8 Ом
Размеры установочные (Ш x В x Г), мм	188 x 58 x 98
Вес, кг	0,52
Предохранитель, А	15

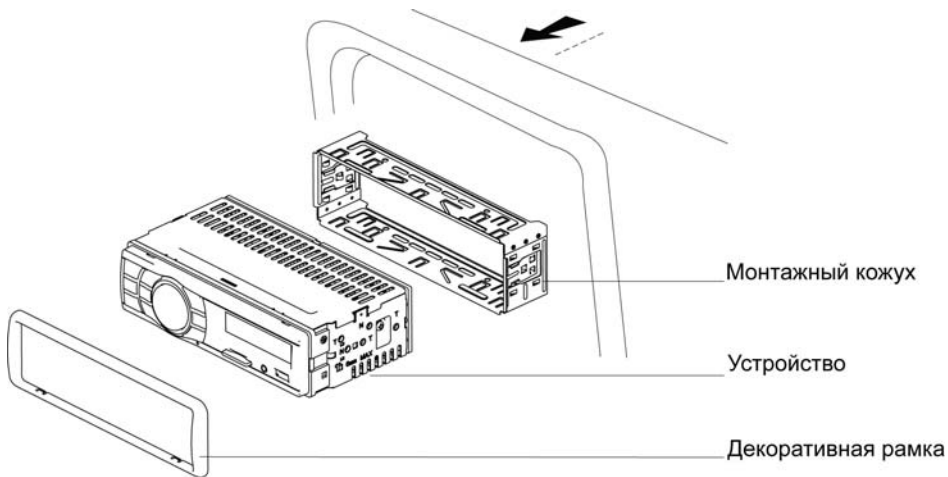
Радиоприемник

Диапазон частот УКВ, МГц	65–74
Диапазон частот FM, МГц	87,5–108
Полезная чувствительность дБ (мкВ)	12
Отношение сигнал/шум, дБ	>55
Диапазон воспроизводимых частот, Гц	30–15000
Глубина разделения стереоканалов (1 кГц), дБ	30

Установка устройства

- Для установки устройства выберите такое место, где оно не будет мешать водителю нормально управлять автомобилем.
- Перед окончательной установкой устройства временно подключите к нему все провода и убедитесь, что все соединения сделаны правильно и система работает нормально.
- Используйте только прилагающиеся к устройству крепежные изделия. Только в этом случае установка будет надежной и безопасной. Использование деталей, не входящих в комплект устройства, может привести к нарушению его нормальной работы.
- Если установка устройства требует сверления отверстий или любого другого изменения штатных деталей автомобиля, обязательно проконсультируйтесь у ближайшего дилера марки Вашего автомобиля.
- Устанавливайте устройство таким образом, чтобы оно не могло стать причиной травмы водителя или пассажиров во время внезапной остановки или резкого торможения.
- Никогда не устанавливайте устройство там, где оно будет сильно нагреваться, например, от воздействия прямых солнечных лучей или горячего воздуха, поступающего от отопителя. Также избегайте мест, в которых устройство будет подвергаться воздействию сильной вибрации или на него будет попадать пыль или грязь.

Процедура установки



После установки кожуха устройства в приборную панель автомобиля, выберите на кожухе те металлические язычки, которые соответствуют толщине приборной панели, и отогните их, чтобы зафиксировать кожух на месте.

После окончания установки закрепите на корпусе устройства декоративную рамку.

Удаление устройства

1. Извлеките декоративную рамку.
2. Вставьте съемники, входящие в комплект поставки, в отверстия на обеих сторонах устройства, как показано на рисунке, чтобы они зафиксировались со «щелчком».
3. Извлеките устройство из приборной панели автомобиля, для этого потяните его на себя.

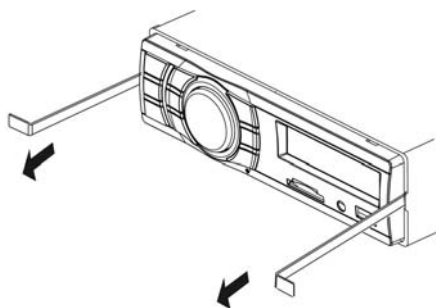
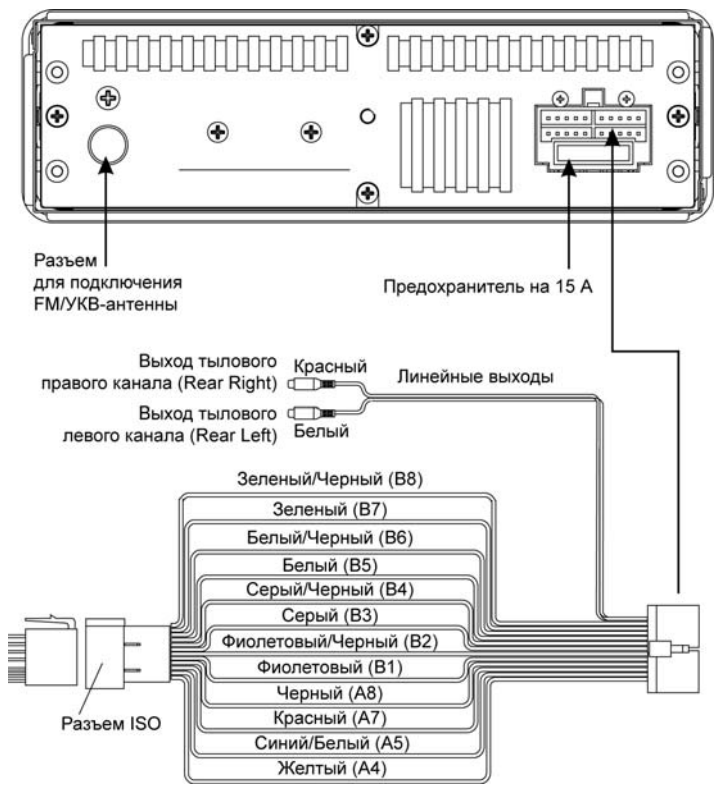
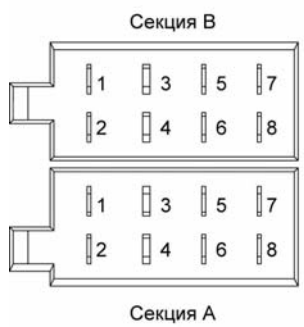


Схема подключения проводов устройства



Расположение контактов разъема ISO:



Назначение контактов разъема ISO

Конт.	Цвет провода	Назначение
A4	Жёлтый	+12 В постоянно
A5	Синий/Белый	Выход +12 В на авт. антенну/ внешний усилитель
A7	Красный	+12 В при включенном ACC
A8	Чёрный	«Масса»
B1	Фиолетовый	Правый задний динамик (+)
B2	Фиолетовый/Чёрный	Правый задний динамик (-)
B3	Серый	Правый передний динамик (+)
B4	Серый/Чёрный	Правый передний динамик (-)
B5	Белый	Левый передний динамик (+)
B6	Белый/Чёрный	Левый передний динамик (-)
B7	Зелёный	Левый задний динамик (+)
B8	Зелёный/Чёрный	Левый задний динамик (-)

Внимание!

- Неверное подключение устройства может привести к его поломке и лишению права на гарантийное обслуживание.
- В данном устройстве используются усилители мощности, подключенные по мостовой схеме. При подключении динамиков не допускается замыкание проводов на массу автомобиля, на провод питания +12 В или друг с другом.
- Красный провод устройства должен быть подключен к цепи зажигания во избежание разряда аккумуляторной батареи автомобиля при продолжительной стоянке.

Если после выключения зажигания сбрасываются настройки устройства и сохраненные радиостанции, поменяйте местами подключение красного и желтого проводов питания:



Эксплуатационные ограничения и текущий ремонт

Устройство предназначено для эксплуатации в салоне автомобилей с напряжением бортовой сети 12 В. Не следует эксплуатировать устройство, имеющее повреждения корпуса, съемной передней панели, соединительных проводов.

Ниже приводится таблица, в которой сведены методы проверки, способные помочь Вам устранить большую часть проблем, возникающих при использовании устройства.

При отсутствии видимых причин неисправности устройство следует демонтировать, отсоединить соединительные провода и антенну, и обратиться в сервисный центр или к ближайшему дилеру.

Осторожно!

Металлические детали устройства (особенно его задняя панель) во время работы сильно нагреваются, поэтому не дотрагивайтесь до этих поверхностей руками сразу же после извлечения устройства.

Перед тем, как перейти к методам проверки, описанным в данной таблице, тщательно проверьте правильность подключения устройства.

Неисправность	Вероятная причина	Устранение
Нет питания или нет звука	Ключ не повернут в замке зажигания автомобиля в положение ON (зажигание)	Если в качестве источника питания выбрана дополнительная цепь питания, но двигатель не работает, поверните ключ в замке зажигания в положение "ACC" (дополнительное)
	Перегорел предохранитель	Замените предохранитель питания
	Устройство неправильно подключено к источнику питания	Перепроверьте правильность подключения устройства к источнику питания
	Соединительные кабели подключены неправильно	Проверьте правильность подключения динамиков и других соединительных проводов
Плохое качество звучания радиоприемника	Не подключен кабель антенны	Надежно подключите кабель антенны к устройству
	Радиостанции имеют слишком слабый сигнал	Настраивайтесь на станции вручную
При выключении «ACC» не сохраняются настроенные радиостанции	Неправильно подключен кабель питания или кабель был отсоединен	Надежно подключите устройство к источнику питания
Проблемы взаимодействия с картами памяти SD/ USB	Ошибка чтения карты памяти SD/ USB	Замените карту памяти
	Не поддерживает файловую систему NTFS	Убедитесь, что файловая система карты памяти SD/USB FAT16 или FAT32

Для безопасного управления автомобилем

- Для безопасного использования функций устройства, пожалуйста, не забывайте выполнять требования Правил дорожного движения Российской Федерации. Помимо этого старайтесь соблюдать очевидные правила обращения с Вашим автомобилем, как источником повышенной опасности.
- Эти правила, в первую очередь, определяются риском наступления вреда для жизни или здоровья третьих лиц, причинения вреда их имуществу, домашним животным или окружающей среде.
- После завершения управления автомобилем всегда ставьте автомобиль на стояночный тормоз, который должен находиться в исправном состоянии и исключать возможность движения автомобиля.
- Всегда паркуйте автомобиль на открытой, хорошо проветриваемой площадке.

- Поддерживайте относительно низкий уровень громкости, чтобы во время движения иметь возможность слышать все, что происходит вокруг автомобиля
- Не регулируйте громкость и не осуществляйте какие-либо другие операции управления устройством, которые могут отвлечь Вас от управления автомобилем.

Хранение, транспортирование, ресурс, утилизация

Устройство рекомендуется хранить в складских или домашних условиях по группе «Л» ГОСТ 15150 и при необходимости транспортировать любым видом гражданского транспорта в имеющейся индивидуальной потребительской таре по группе «Ж2» ГОСТ 15150 с учетом ГОСТ Р 50905 п.4.9.5. Место хранения (транспортирования) должно быть недоступным для попадания влаги, прямого солнечного света и должно исключать возможность механических повреждений.

Срок службы устройства – 2 года. Устройство не содержит вредных материалов и безопасно при эксплуатации и утилизации (кроме сжигания в непригодных условиях).

Гарантии поставщика

Устройство Prology CMU-302 соответствует утвержденному образцу.

Изготовитель гарантирует соответствие устройства требованиям ГОСТ 22505-97 и ГОСТ 28279-89 в части 2.2.

Устройство имеет гарантийный срок эксплуатации – 12 месяцев с момента покупки без учета времени пребывания в ремонте при соблюдении правил эксплуатации. Право на гарантию дается при заполнении сведений прилагаемого гарантийного талона.

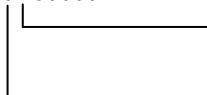
Гарантийные обязательства не распространяются на перечисленные ниже принадлежности изделия, если их замена предусмотрена конструкцией и не связана с разборкой изделия: монтажные приспособления, документацию, прилагаемую к изделию.

Расшифровка даты выпуска устройства, указанной в серийном номере

Серийный номер устройства указывается под штрих-кодом на упаковке, а также на стикере, который клеится на корпус изделия.

Для того, чтобы узнать информацию о дате выпуска устройства, достаточно расшифровать 5 и 6 цифру из 12-значного серийного номера. Пример расшифровки приведен ниже.

1AAA0A000001


A – месяц выпуска (A – январь, B – февраль, C – март, D – апрель, E – май, F – июнь, G – июль, H – август, I – сентябрь, J – октябрь, K – ноябрь, L – декабрь)

0 – год выпуска (0 – 2010, 1 – 2011, 2 – 2012 и т. д.).

Данное устройство выпущено в январе 2010 года.

