

Register your product and get support at
www.philips.com/welcome

CEM3000



EN User manual

RU Руководство пользователя

PHILIPS

Содержание

| | | | |
|--|----|--|----|
| 1 Важная информация! | 2 | Повтор воспроизведения | 17 |
| Техника безопасности | 2 | Воспроизведение в произвольном порядке | 17 |
| Уведомление | 2 | Воспроизведение вступления | 17 |
| | | Воспроизведение с устройств iPod/iPhone | 18 |
| | | Подключение внешнего аудиоустройства | 19 |
| 2 Автомобильная аудиосистема | 5 | | |
| Введение | 5 | 7 Настройка звука | 19 |
| Комплект поставки | 5 | Регулировка громкости | 19 |
| Описание основного устройства | 6 | Без звука | 19 |
| Описание пульта ДУ | 8 | Включение и выключение функции динамического усиления НЧ (DBB) и сабвуфера | 19 |
| | | Выбор предустановок эквалайзера | 20 |
| 3 Начало работы | 9 | Включение/выключение максимального режима звука | 20 |
| Установка автомобильной аудиосистемы | 9 | Другие настройки звука | 20 |
| Крепление передней панели | 9 | | |
| Установка батареи пульта ДУ | 10 | 8 Настройка параметров системы | 21 |
| Включение | 10 | Выбор настройки защиты от ударов | 21 |
| Выбор страны/региона | 10 | Включение/отключение звукового сигнала | 21 |
| Установка часов. | 11 | Выбор параметров автоматического отключения | 21 |
| | | Включение/выключение демо-режима | 21 |
| | | Цвет ЖК-дисплея | 22 |
| | | Сброс | 22 |
| 4 Прослушивание радио | 11 | | |
| Настройка радиостанции | 11 | 9 Дополнительная информация | 23 |
| Сохранение радиостанций в памяти устройства | 12 | Отсоединение передней панели | 23 |
| Выбор предварительно настроенной радиостанции | 12 | Замена предохранителя | 23 |
| | | Снятие аудиосистемы с приборной панели | 23 |
| | | | |
| 5 Воспроизведение с помощью функции RDS | 13 | 10 Сведения об изделии | 24 |
| Включение RDS | 13 | | |
| Выбор типа программы | 13 | 11 Устранение неисправностей | 25 |
| Выбор альтернативных радиочастот | 14 | | |
| Получение информации о дорожной обстановке | 14 | 12 Глоссарий | 26 |
| Установка часов RDS | 14 | | |
| | | Гарантийный талон | 27 |
| 6 Воспроизведение аудиофайлов | 15 | | |
| Воспроизведение диска | 15 | | |
| Воспроизведение с устройства USB | 16 | | |
| Поиск дорожек MP3/WMA | 16 | | |
| Просмотр информации о воспроизводимом файле | 17 | | |

1 Важная информация!

Техника безопасности

- Перед использованием устройства ознакомьтесь со всеми инструкциями. Гарантия не распространяется на повреждения, вызванные несоблюдением инструкции.
- Данное устройство предназначено только для использования с источником постоянного тока с напряжением 12 В и отрицательным заземлением.
- В целях повышения безопасности управления автомобилем необходимо устанавливать комфортный уровень громкости.
- Использование несоответствующих предохранителей может привести к повреждению или возгоранию. При необходимости заменить предохранитель обратитесь за помощью к специалисту.
- Для обеспечения надежной и безопасной установки аудиосистемы используйте только монтажное оборудование, входящее в комплект поставки.
- Во избежание короткого замыкания, не подвергайте устройство, пульт ДУ или батарейки воздействию дождя или влаги.
- Никогда не вставляйте посторонние объекты в вентиляционные разъемы и другие отверстия в корпусе аудиосистемы.
- Протрите устройство и раму мягкой влажной тканью. Никогда не используйте спирт, химические или другие бытовые чистящие средства.
- Не вставляйте в устройство другие объекты, кроме дисков.

- Не используйте растворители например, бензол, разбавители, чистящие средства, имеющиеся в продаже, или спреи-антистатики для дисков.
- Видимое и невидимое лазерное излучение в открытом состоянии. Избегайте воздействия излучения.
- Риск повреждения экрана устройства! Не касайтесь, не нажимайте, не протирайте и не ударяйте по экрану какими-либо предметами.



Внимание

- Использование кнопок управления и регулировки или выполнение действий, отличных от описанных ниже, может привести к радиационному облучению и к другим опасным последствиям.
- Следует исключить попадание на устройство капель или брызг.
- Не помещайте на устройство потенциально опасные предметы (например, сосуды с жидкостями, зажженные свечи).

Уведомление



Be responsible
Respect copyrights

Незаконное создание копий материалов, защищенных от копирования, в том числе компьютерных программ, файлов, музыкальных записей и записей теле- и радиопередач, может являться нарушением закона об авторском праве и быть уголовно наказуемым. Данное оборудование не должно использоваться в таких целях.



Windows Media и логотип Windows являются товарными знаками или

зарегистрированными товарными знаками корпорации Microsoft в США и/или других странах.



“Сделано для iPod” означает, что данное электронное устройство специально разработано для подключения к изделиям iPod и имеет сертификацию разработчика по соответствию технических характеристик стандартам корпорации Apple.

“Сделано для iPod” означает, что данное электронное устройство специально разработано для подключения к устройствам iPod и имеет сертификацию разработчика по соответствию технических характеристик стандартам корпорации Apple.

Корпорация Apple не несет ответственности за функциональность данного устройства или за его соответствие стандартам и требованиям техники безопасности.

iPod является товарным знаком корпорации Apple Inc., зарегистрированным в США и других странах.

Данное устройство имеет этикетку:



Утилизация



Изделие разработано и изготовлено с применением высококачественных деталей и компонентов, которые подлежат переработке и повторному использованию.

Если изделие маркировано значком с изображением перечеркнутого мусорного бака, это означает, что изделие подпадает под действие директивы Европейского Парламента и Совета 2002/96/ЕС:



Не выбрасывайте изделие вместе с бытовыми отходами. Для утилизации электрических и электронных изделий необходимы сведения о местной системе отдельной утилизации отходов. Правильная утилизация отработавшего изделия поможет предотвратить возможные негативные последствия для окружающей среды и здоровья человека. В изделии содержатся батареи, которые попадают под действие директивы 2006/66/ЕС, поэтому не выбрасывайте отслужившие батареи вместе с бытовым мусором.

Для утилизации батарей необходимы сведения о местной системе отдельной утилизации отходов. Правильная утилизация батарей поможет предотвратить возможные негативные последствия для окружающей среды и здоровья человека.



Данное изделие соответствует требованиям Европейского Союза по радиопомехам.

Информация о влиянии на окружающую среду

Продукт не имеет лишней упаковки.

Мы попытались сделать так, чтобы упаковочные материалы легко разделялись на три типа: картон (коробка), пенополистерол (буфер) и полиэтилен (мешки, защитный пенопластовый лист).

Материалы, из которых изготовлена система, могут быть переработаны и вторично использованы специализированными предприятиями.

Соблюдайте местные нормативы по утилизации упаковочных материалов, выработавших ресурс батареек и отслужившего оборудования.

Внесение любых изменений, неодобренных Philips Consumer Lifestyle, может привести к лишению пользователя права управлять оборудованием.

© Koninklijke Philips Electronics N.V., 2010 г.
Все права защищены.

Характеристики могут быть изменены без предварительного уведомления. Товарные знаки являются собственностью Koninklijke Philips Electronics N.V. и других законных владельцев авторских прав. Компания Philips оставляет за собой право в любое время вносить изменения в изделие без обязательств соответствующим образом изменять ранее поставленные изделия.

2 Автомобильная аудиосистема

Поздравляем с покупкой и приветствуем вас в клубе Philips! Чтобы воспользоваться всеми преимуществами поддержки Philips, зарегистрируйте приобретенное устройство на сайте www.philips.com/welcome.

Введение

Настоящая автомобильная аудиосистема позволяет:

- прослушивать радио FM или AM (MW);
- прослушивать аудиозаписи с компакт-дисков и дисков MP3;
- прослушивать аудиозаписи с устройств USB;
- прослушивать аудиозаписи с iPod/iPhone;
- прослушивать аудиозаписи с других внешних устройств.

Устройство поддерживает следующие медиаформаты:

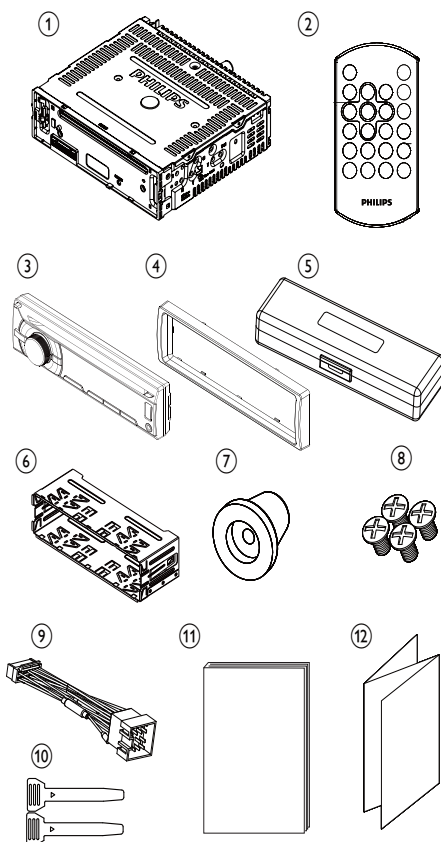


Комплект поставки

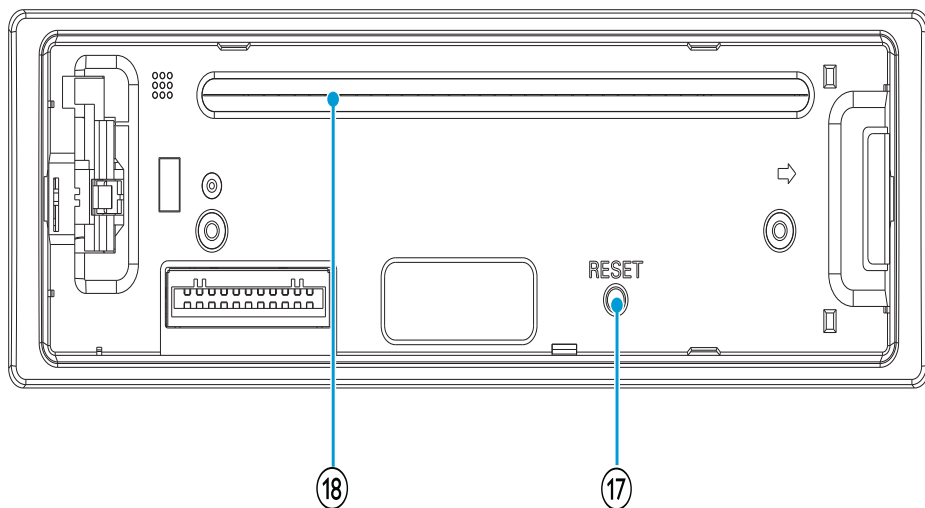
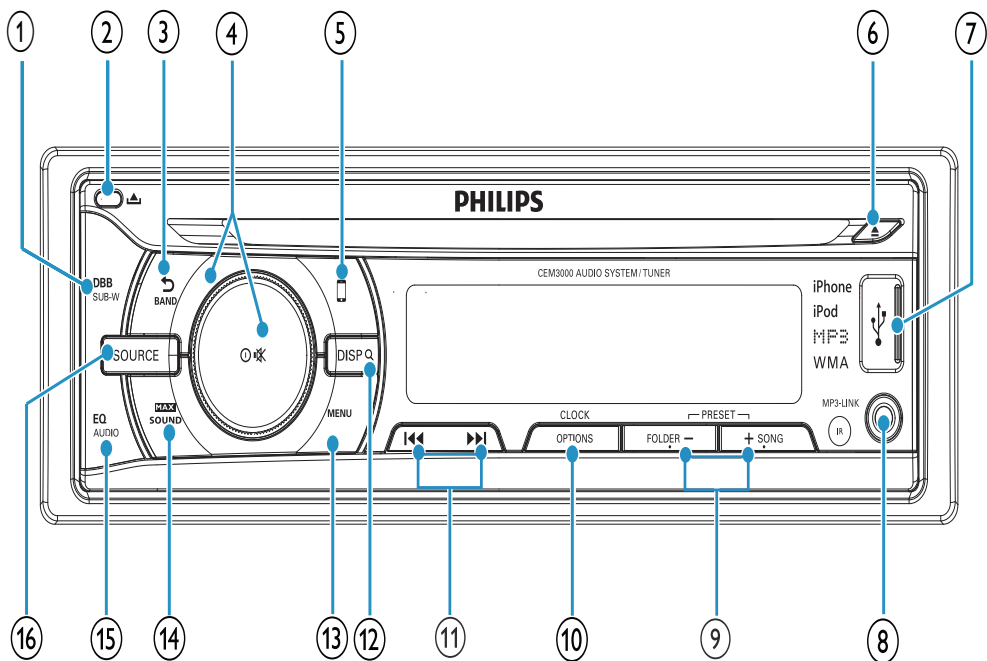
Проверьте комплектацию устройства.








- ① Основное устройство

- ② Пульт ДУ
- ③ Передняя панель
- ④ Накладная панель
- ⑤ Чехол для передней панели
- ⑥ Корпус
- ⑦ Резиновая прокладка
- ⑧ Винты (4 шт.)
- ⑨ Стандартный разъем ISO
- ⑩ Инструменты для разборки (2 шт.)
- ⑪ Руководство пользователя
- ⑫ Краткое руководство

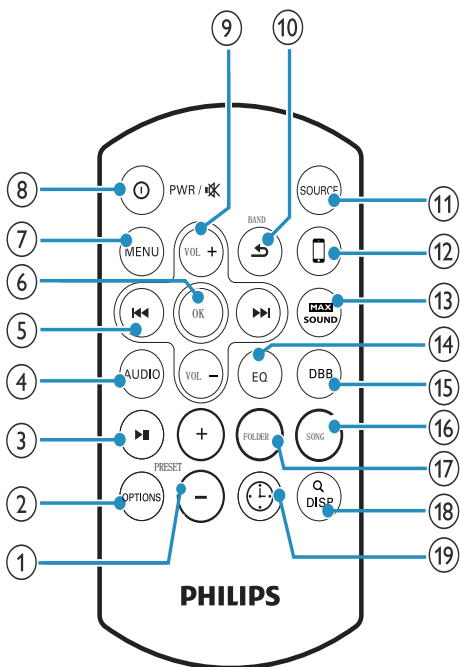


Описание основного устройства



- ① **DBB/SUB-W**
- Включение и выключение функции динамического усиления низких частот (DBB).
 - Включение или выключение сабвуфера.
- ② 
- Разблокировка панели.
- ③ **BAND/↔**
- Выбор диапазона тюнера.
 - Возврат к предыдущему меню.
- ④ 
- Включение и выключение аудиосистемы.
 - Подтверждение выбора.
 - Выключение и включение звука.
 - Поворот для настройки параметров.
- ⑤ 
- Включение режима управления iPod/iPhone.
- ⑥ 
- Извлечение диска.
- ⑦ 
- Разъем для устройств USB и iPod/iPhone.
- ⑧ **MP3 LINK**
- Подключение внешнего аудиоустройства.
- ⑨ **+SONG/FOLDER -**
- Выбор сохраненной радиостанции.
 - Поиск дорожки/папки.
 - Выход в режим ручного сохранения.
- ⑩ **OPTIONS/CLOCK**
- Доступ к меню параметров.
 - Просмотр часов.
- ⑪ 
- Настройка радиостанций.
 - Пропуск/поиск дорожки.
 - Ускоренное воспроизведение назад/вперед.
- ⑫ **DISP/▼**
- Нажатие и удержание для выбора цвета ЖК-дисплея в режиме FM/USB.
 - Однократное нажатие для отображения информации о радиостанции или iPod/iPhone в режиме радио или iPod/iPhone.
 - Нажатие и удержание для выхода в режим поиска музыки в режиме iPod/iPhone.
- ⑬ **MENU**
- Доступ к системному меню.
- ⑭  **MAX SOUND**
- Выбор настройки звука MAX.
- ⑮ **EQ AUDIO**
- Выбор настройки эквалайзера (EQ).
 - Доступ к меню настройки аудио.
- ⑯ **SOURCE**
- Выбор аудиисточника.
- ⑰ **RESET**
- Восстановление настроек по умолчанию.
- ⑱ **Отделение для диска**

Описание пульта ДУ



- ① **PRESET +/-**
 - Выбор сохраненной радиостанции.
 - Выход в режим ручного сохранения.
- ② **OPTIONS**
 - Доступ к меню параметров.
- ③ **▶||**
 - Запуск воспроизведения.
 - Приостановка или возобновление воспроизведения.
- ④ **AUDIO**
 - Доступ к меню настройки аудио.
- ⑤ **⏮▶▶**
 - Настройка радиостанции
 - Пропуск записи.
 - Быстрая перемотка назад/вперед.
- ⑥ **OK**
 - Подтверждение выбора.
- ⑦ **MENU**
 - Доступ к системному меню.
- ⑧ **⓪/PWR/⊗**
 - Включение и выключение аудиосистемы.
 - Отключение и включение звука.
- ⑨ **VOLUME +/-**
 - Регулировка громкости.
- ⑩ **BAND/↵**
 - Выбор диапазона тюнера.
 - Возврат к предыдущему/главному меню.
- ⑪ **SOURCE**
 - Выбор аудиосистемы.
- ⑫ **📱**
 - Включение режима управления iPod/iPhone.
- ⑬ **MAX SOUND**
 - Выбор настройки звука MAX.
- ⑭ **EQ**
 - Выбор настройки эквалайзера (EQ).
- ⑮ **DBB**
 - Включение и выключение функции динамического усиления низких частот (DBB).
- ⑯ **SONG**
 - Поиск дорожки.
- ⑰ **FOLDER**
 - Поиск папки.

18 DISP/▼

- Нажатие и удержание для выбора цвета ЖК-дисплея в режиме FM/USB.
- Однократное нажатие для отображения информации о радиостанции или iPod/iPhone в режиме радио или iPod/iPhone.
- Нажатие и удержание для выхода в режим поиска музыки в режиме iPod/iPhone.

19 CLOCK

- Просмотр часов.

3 Начало работы

**Внимание**

- Используйте кнопки, как описано в руководстве пользователя.

Всегда следуйте инструкциям, приведенным в данной главе.

При обращении в компанию Philips необходимо назвать номер модели и серийный номер изделия. Серийный номер и номер модели указаны на нижней панели устройства. Укажите эти номера здесь:

Номер модели _____

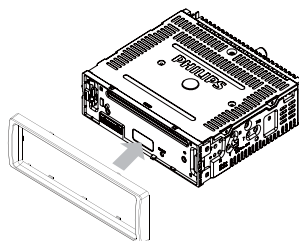
Серийный номер _____

Установка автомобильной аудиосистемы

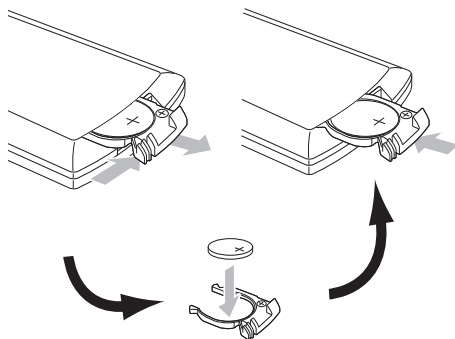
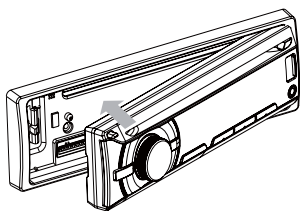
См. "Руководство по установке" в Кратком руководстве.

Крепление передней панели

- 1 Присоедините накладную панель.



- 2 Установите панель правой стороной в раму, пока она не встанет на место должным образом.
- 3 Надавите на левую сторону панели, чтобы механизм встал на место.



Установка батареи пульта ДУ



Внимание

- Опасность взрыва! Не подвергайте батареи воздействию высоких температур, прямых солнечных лучей или огня. Запрещается сжигать батареи.
- Возможно сокращение срока службы аккумуляторов! Не используйте совместно аккумуляторы различных типов и торговых марок.
- Риск повреждения устройства! Если вы не собираетесь пользоваться пультом ДУ в течение длительного периода времени, извлеките из него батарейки.
- Устройство содержит перхлорат, при обращении с ним могут потребоваться особые меры предосторожности. См. www.dtsc.ca.gov/hazardouswaste/perchlorate.

При первом использовании

- 1 Удалите защитный ярлычок для активации батарейки пульта ДУ.

Замена батарейки пульта ДУ

- 1 Откройте отделение для элементов питания.
- 2 Вставьте одну батарею CR2025, соблюдая указанную полярность (+/-).
- 3 Закройте отсек для батарей.

Включение

- 1 Нажмите Φ , чтобы включить аудиосистему.
 - Чтобы отключить аудиосистему, нажмите и удерживайте кнопку Φ более 3 секунд.

Выбор страны/региона



Примечание

- Выберите страну/регион для этого устройства, иначе оно не будет работать должным образом.

- 1 Нажмите Φ чтобы включить устройство.
 - ↳ Отобразится сообщение **[SELECT OPERATING REGION]**.
- 2 Поверните регулятор Φ для выбора параметра:
 - [USA] (США)
 - [LATIN] (Латинская Америка)
 - [Europe] (Западная Европа)
 - [ASIA] (АТР)
 - [Mid-East] (Средний Восток)
 - [Russia] (Россия)
- 3 Нажмите Φ для подтверждения.

Установка часов.

- 1 Нажмите **MENU**.
- 2 Нажимайте кнопку **◀◀▶▶**, пока не отобразится сообщение **[CLK SET]**.
- 3 Для установки часа поворачивайте переключатель **⊕** по часовой стрелке.
- 4 Нажмите **⊕** для подтверждения.
- 5 Для установки минут поворачивайте переключатель **⊕** против часовой стрелки.
- 6 Нажмите **⊕** для подтверждения.

Просмотр часов

- 1 Нажмите и удерживайте кнопку **OPTIONS** до тех пор, пока не отобразятся часы.

4 Прослушивание радио

Настройка радиостанции

- 1 Нажимайте кнопку **SOURCE** для входа в режим радио.
- 2 Нажимайте **BAND/↵**, чтобы выбрать группу: **[FM1]**, **[FM2]**, **[FM3]**, **[AW1]** или **[AW2]**.
- 3 Нажимайте кнопку **◀◀** или **▶▶**, чтобы настроить радиостанцию вручную.
 - ↳ Начнется трансляция радиостанции.
 - ↳ Чтобы автоматически найти радиостанцию, нажмите и удерживайте кнопку **◀◀** или **▶▶** более 3 секунд.

Выбор страны тюнера

Можно выбрать подходящую страну/регион радиотрансляции.

- 1 Нажмите **SOURCE**, чтобы выбрать режим радио.
- 2 Нажмите **MENU**.
- 3 Нажимайте кнопку **◀◀▶▶**, пока не отобразится сообщение **[AREA]**.
- 4 Поворачивайте **⊕** чтобы выбрать регионы:
 - **[USA]** (США)
 - **[LATIN]** (Латинская Америка)
 - **[Europe]** (Западная Европа)
 - **[OIRT]** (Россия)

Выбор чувствительности тюнера

Если вы хотите слушать больше радиостанций или ограничить прослушивание только радиостанциями с сильным сигналом, можно настроить чувствительность тюнера.

- 1 Последовательно нажимайте **OPTIONS**, чтобы выбрать пункт **[LOCAL SEEK]**.
- 2 Поверните Φ , чтобы выбрать параметр:
 - **[LOCAL SEEK ON]**: будут транслироваться только радиостанции с сильным сигналом.
 - **[LOCAL SEEK OFF]**: будут транслироваться радиостанции с сильным и слабым сигналом.

Сохранение радиостанций в памяти устройства

Можно сохранить не более 6 радиостанций для каждой полосы частот.

Автоматическое сохранение радиостанций

- 1 Нажимайте кнопку **OPTIONS**, пока не отобразится сообщение **[AUTO-STORE]**.
- 2 Нажмите Φ для подтверждения.
 - ↳ Шесть самых мощных радиостанций выбранной полосы частот автоматически сохраняются в предварительно настроенных каналах.

Сохранение радиостанций вручную

- 1 Настройте станцию, которую необходимо сохранить.
- 2 Чтобы войти в режим сохранения, нажмите и удерживайте **+/PRESET** или **-/RRESET**.
 - ↳ На ЖК-экране замигает номер.
- 3 Чтобы выбрать папку для хранения, нажмите **+/PRESET** или **-/RRESET**.
- 4 Нажмите Φ для подтверждения.

- ↳ Радиостанция будет сохранена под выбранным номером.
- ↳ Этот номер высветится на ЖК-экране и останется на нем.

Выбор предварительно настроенной радиостанции

- 1 Нажмите **BAND / ↵**, чтобы выбрать диапазон.
- 2 Нажмите **+/PRESET** или **-/RRESET**, чтобы выбрать сохраненную радиостанцию.

5 Воспроизведение с помощью функции RDS

Функция RDS (система передачи радиоданных) работает только в областях действия станций FM, передающих сигналы RDS. При выборе радиостанции, транслирующей информацию RDS, на экране появится значок RDS, а также информация о ведущем, радиостанции или программе.

Включение RDS



Примечание

- По умолчанию функция RDS отключена.

- 1 Нажмите **MENU**.
- 2 Нажимайте кнопку **◀▶▶▶**, пока не отобразится сообщение **[RDS]**.
- 3 Поворачивайте **⊕** чтобы выбрать **RDS ON**:
↳ Теперь функция RDS включена.

Выбор типа программы

Перед тем как включить радиостанцию RDS (Radio Data System), можно выбрать тип программы; аудиосистема выполнит поиск программ только в заданной категории.

- 1 Нажимайте кнопку **OPTIONS**, пока на экране не появится индикация **[PTY]**.
- 2 Нажмите **⊕** для подтверждения.
- 3 Поверните **⊕**, выберите тип программы, затем нажмите **⊕** для подтверждения.

| Элемент | Тип программы | Описание |
|---------|-----------------|--------------------------------------|
| 1 | NEWS | Служба новостей |
| 2 | AFFAIRS | Политика и текущие известия |
| 3 | INFO | Специальные информационные программы |
| 4 | SPORT | Спортивные передачи |
| 5 | EDUCATE | Образование и повышение квалификации |
| 6 | DRAMA | Радиопьесы и литература |
| 7 | CULTURE | Культура, религия и общество |
| 8 | SCIENCE | Научные передачи |
| 9 | VARIED | Развлекательные программы |
| 10 | POP M | Популярная музыка |
| 11 | ROCK M | Рок-музыка |
| 12 | EASY M | Легкая музыка |
| 13 | LIGHT M | Легкая классическая музыка |
| 14 | CLASSICS | Классическая музыка |
| 15 | OTHER M | Специальные музыкальные программы |
| 16 | WEATHER | Погода |
| 17 | FINANCE | Финансы |
| 18 | CHILDREN | Программы для детей |
| 19 | SOCIAL | Общественные темы |
| 20 | RELIGION | Религия |
| 21 | PHONE IN | Прямой эфир |
| 22 | TRAVEL | Путешествия |
| 23 | LEISURE | Досуг |
| 24 | JAZZ | Джазовая музыка |

| | | |
|----|-----------------|-----------------------------|
| 25 | COUNTRY | Музыка кантри |
| 26 | NATION M | Национальная музыка |
| 27 | OLDIES | Музыка в стиле ретро |
| 28 | FOLK M | Народная музыка |
| 29 | DOCUMENT | Документальные передачи |
| 30 | TEST | Проверка сигнала будильника |
| 31 | ALARM | Будильник |

Выбор альтернативных радиочастот

Если радиосигнал слабый, можно включить режим AF (режим альтернативных радиочастот) для поиска другой радиостанции с более сильным сигналом.

- 1 Нажмите **OPTIONS**.
- 2 Нажимайте кнопку **◀◀▶▶**, пока не отобразится сообщение **[AF]**.
- 3 Поверните **Φ**, чтобы выбрать параметр:
 - **[AF ON]**: включение режима AF.
 - **[AF OFF]**: выключение режима AF.

Настройка территории поиска радиостанций в режиме AF

Для режима AF можно указать территорию поиска.

| | |
|------------------|---|
| [REG ON] | Автоматический поиск только региональных радиостанций |
| [REG OFF] | Автоматический поиск всех доступных радиостанций. |

- 1 Нажмите **MENU**.
- 2 Нажимайте кнопку **◀◀▶▶**, пока не отобразится сообщение **[REG]**.

- 3 Поверните **Φ**, чтобы выбрать параметр:

Получение информации о дорожной обстановке

Если вы не хотите пропустить информацию о дорожной обстановке, можно включить функцию оповещения о дорожной обстановке TA (Traffic Announcement).

- 1 Нажмите **OPTIONS**.
- 2 Нажимайте кнопку **◀◀▶▶**, пока не отобразится сообщение **[TA]**.
- 3 Поверните **Φ**, чтобы выбрать параметр:
 - **[TA ON]**: при поступлении информации о дорожной обстановке устройство переходит в режим радио (независимо от текущего режима), начинается трансляция информации о состоянии дорожного движения. По окончании трансляции информации о состоянии дорожного движения будет включен прежний режим.
 - **[TA OFF]**: при поступлении информации о состоянии дорожного движения текущий режим не изменяется.

Установка часов RDS

Для автоматической настройки часов на устройстве можно использовать сигнал времени, передаваемый с сигналом RDS.

- 1 Нажмите **MENU**.
- 2 Нажимайте кнопку **◀◀▶▶**, пока не отобразится сообщение **[CT]**.
- 3 Поверните **Φ**, чтобы выбрать параметр:

- [CT ON]: включение часов RDS. Время, отображаемое на устройстве, синхронизируется с временем станции RDS.
- [CT OFF]: отключение часов RDS.



Совет

- Точность установленного времени зависит от станции с RDS, передающей сигнал времени.

6 Воспроизведение аудиофайлов



Примечание

- Убедитесь, что диск или внешнее устройство содержат файлы, которые могут быть воспроизведены на аудиосистеме.

Воспроизведение диска



Примечание

- Воспроизведение компакт-дисков, записанных с использованием технологий защиты авторских прав, невозможно.

Можно воспроизводить коммерческие компакт-диски, а также следующие диски:

- Компакт-диски CD-R (с возможностью записи)
- Диски CD-RW
- Диски MP3
- Диски WMA



Примечание

- Убедитесь, что содержимое диска имеет поддерживаемый формат.

- 1 Вставьте диск этикеткой вверх.
↳ Воспроизведение начнется автоматически.

- Чтобы приостановить воспроизведение компакт-диска, нажмите ⏸.
- Чтобы возобновить воспроизведение компакт-диска, снова нажмите ⏸.

- Для перехода к предыдущей/следующей дорожке нажмите ◀◀ или ▶▶.
- Чтобы выполнить быстрый поиск назад или вперед в пределах текущей дорожки, нажмите кнопку ◀◀ или ▶▶ и удерживайте ее в течение 3 секунд.

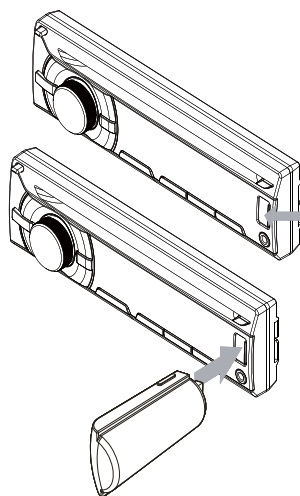
Извлечение компакт-диска

Чтобы извлечь компакт-диск, нажмите кнопку ▲ на передней панели.



Совет

- Если диск заблокирован в отделении для диска, нажмите и удерживайте ▲ до извлечения диска.



Воспроизведение с устройства USB



Примечание

- Убедитесь, что на устройстве USB содержится музыка поддерживаемых форматов.

Подключение устройства USB

- 1 Сдвиньте крышку разъема USB с отметкой USB влево.
- 2 Вставьте устройство USB в разъем USB.
 - ↳ Аудиосистема автоматически начнет воспроизведение содержимого устройства USB.

Извлечение устройства USB

- 1 Нажмите ⏻, чтобы выключить устройство.
- 2 Отключите устройство USB.

Поиск дорожек MP3/WMA

Поиск в текущей папке

- 1 Нажмите +SONG.
 - ↳ Отображается название текущей дорожки.
- 2 Поверните ⏻, чтобы выбрать другую дорожку внутри папки
- 3 Нажмите ⏻ для подтверждения.

Поиск в другой папке

- 1 Нажмите FOLDER -.
 - ↳ Отображается название текущей папки.
- 2 Поверните ⏻, чтобы перемещаться по меню папок.
- 3 Нажмите ⏻, чтобы открыть выбранную папку.

- 4 Поверните Φ , чтобы выбрать дорожку в папке.
- 5 Нажмите Φ для запуска воспроизведения.



Совет

- Чтобы перейти на один уровень выше в папке, нажмите кнопку

Просмотр информации о воспроизводимом файле

- 1 Во время воспроизведения нажимайте **DISP** для просмотра следующей информации.
 - Номер дорожки и истекшее время воспроизведения
 - Исполнитель
 - Альбом
 - Название
 - Папка
 - Файл

Повтор воспроизведения

- 1 Во время воспроизведения нажимайте **OPTIONS** пока не появится **[REPEAT]**.
- 2 Поверните Φ , чтобы выбрать параметр:
 - **[REPEAT ALL]**: повторное воспроизведение всех дорожек;
 - **[REPEAT TRK]**: повторное воспроизведение текущей дорожки;
 - **[REPEAT FLD]**: последовательное воспроизведение всех дорожек в текущей папке.

Воспроизведение в произвольном порядке

Можно включить режим воспроизведения дорожек в произвольном порядке:

- 1 Во время воспроизведения нажимайте **OPTIONS** пока не появится **[RANDOM]**.
- 2 Поверните Φ , чтобы выбрать параметр:
 - **[RANDOM OFF]**: отключение воспроизведения в случайном порядке.
 - **[RANDOM FLD]**: включение воспроизведения всех дорожек в текущей папке в случайном порядке.
 - **[RANDOM ALL]**: воспроизведение всех дорожек в случайном порядке;

Воспроизведение вступления

Можно настроить воспроизведение первых 10 секунд каждой дорожки.

- 1 Во время воспроизведения нажимайте **OPTIONS** пока не появится **[INTRO]**.
- 2 Поверните Φ , чтобы выбрать параметр:
 - **[INTRO OFF]**: отмена режима воспроизведения вступления и включение обычного режима воспроизведения;
 - **[INTRO FLD]**: включение воспроизведения вступления дорожек в текущей папке в случайном порядке;
 - **[INTRO ALL]**: воспроизведение первых 10 секунд каждой дорожки.

Воспроизведение с устройств iPod/iPhone

Данная система развлечений позволяет прослушивать музыку с устройств iPod и iPhone.

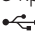
Поддержка iPod/iPhone

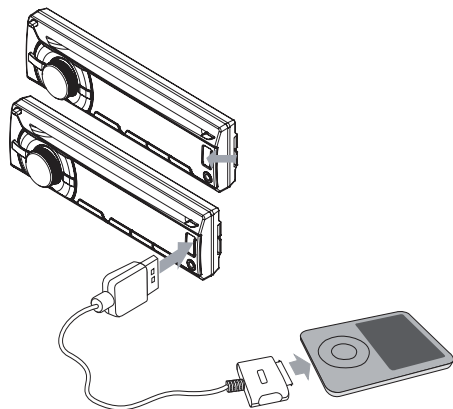
Список совместимых моделей Apple iPod и iPhone с 30-контактным разъемом док-станции включает:

Совместимые модели


- iPod Nano (2-го поколения)
 - iPod nano (3-го поколения, только 4 Гб)
 - iPod nano (3-го поколения, только 8 Гб)
 - iPod Nano (4-го поколения)
 - iPod Nano (5-го поколения)
 - iPod classic (1-го поколения)
 - iPod classic (2-го поколения)
 - iPod Touch (1-го поколения)
 - iPod Touch (2-го поколения)
 - iPod Touch (3-го поколения)
 - iPod video (только 30 Гб и 80 Гб)
- Поддерживаемые модели
- iPhone
 - iPhone 3G
 - iPhone 3GS
 - iPhone 4

Подключение iPod/iPhone


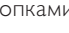

- 1 Сдвиньте крышку разъема USB со значком  влево.
- 2 Вставьте USB-адаптер на одном конце кабеля iPod/iPhone в разъем USB основного устройства.
- 3 Вставьте другой конец кабеля iPod/iPhone в разъем устройств iPod/iPhone.
↳ Аудиосистема автоматически начнет воспроизведение содержимого устройства USB.



Управление воспроизведением с устройств iPod/iPhone

- 1 Убедитесь, что устройство iPod/iPhone подключено правильно.
- 2 Нажмите **SOURCE**, чтобы выбрать режим iPod USB.
- 3 Нажимайте  для переключения между двумя режимами управления:
 - **Режим управления iPod:** для управления воспроизведением используются кнопки/сенсорный экран устройств iPod/iPhone.
 - **Режим управления системы:** для управления воспроизведением используются кнопки аудиосистемы.

Управление воспроизведением с помощью аудиосистемы.

- Для установки паузы/возобновления воспроизведения нажмите .
- Для переключения дорожек воспользуйтесь кнопками .
- Для поиска во время воспроизведения дорожки нажмите и удерживайте кнопку , затем отпустите кнопку для возобновления нормального воспроизведения.

- Для перемещения по меню нажмите **↵**, затем поверните **⦿** для выбора, после чего нажмите **⦿** для подтверждения.

Поиск дорожек MP3/WMA

- 1 Нажимайте кнопку **SOURCE** для входа в режим iPod.
- 2 Нажмите **BAND/↵** для навигации по меню iPod/iPhone.
- 3 Поверните **⦿**, чтобы выбрать режим поиска по исполнителю, нажмите **⦿** для подтверждения.
- 4 Нажмите **DISP/▼**, чтобы выбрать режим поиска в алфавитном порядке.
- 5 Поверните **⦿**, чтобы выбрать исполнителя, нажмите **⦿** для подтверждения.
- 6 Поверните **⦿**, чтобы выбрать песню в текущем альбоме.
- 7 Нажмите **⦿** для запуска воспроизведения.



Примечание

- Нельзя управлять воспроизведением через iPod/iPhone в режиме аудиосистемы.

Подключение внешнего аудиоустройства

- 1 Подключите внешнее аудиоустройство к гнезду **MP3 LINK** с помощью кабеля 3,5 мм.
- 2 Нажимайте **SOURCE**, до тех пор пока не отобразится индикация **[MP3 LINK]**.
- 3 Теперь можно использовать внешнее устройство (см. инструкции в руководстве пользователя внешнего устройства).

7 Настройка звука

Регулировка громкости

- 1 Поверните регулятор Φ по часовой стрелке/против часовой стрелки, чтобы увеличить/уменьшить громкость.

Без звука

Можно отключить звук на устройстве.

- 1 Во время воспроизведения нажмите Φ .
 - Для включения звука еще раз нажмите Φ .

Включение и выключение функции динамического усиления НЧ (DBB) и сабвуфера

- 1 Нажмите **DBB**, отобразится текущая настройка:
 - ↳ **[DBB ON]**: функция динамического усиления НЧ (DBB) включена;
 - ↳ **[DBB OFF]**: функция динамического усиления НЧ (DBB) отключена.
- 2 Снова нажмите кнопку **DBB**, чтобы изменить настройку динамического усиления НЧ.
- 3 Для доступа к параметрам сабвуфера нажмите и удерживайте кнопку **DBB**.
 - ↳ **[SUBWOOFER ON]**: сабвуфер включен.
 - ↳ **[SUBWOOFER OFF]**: сабвуфер выключен.

Выбор предустановок эквалайзера

- 1 Нажмите **EQ/Audio**.
 - ↳ Отобразится текущая настройка эквалайзера.
- 2 Нажмите **EQ/Audio** снова, чтобы выбрать настройку эквалайзера (EQ):
 - **[OPTIMAL]** (оптимальная).
 - **[FLAT]** (моно);
 - **[POP]** (поп);
 - **[USER]** (пользовательская);
 - **[TECHNO]** (техно);
 - **[ROCK]** (рок);
 - **[CLASSIC]** (классика);
 - **[JAZZ]** (джаз).

Включение/выключение максимального режима звука

- 1 Нажмите **MAX SOUND**.
 - ↳ Отобразится текущая настройка.
 - ↳ **[MAX ON]**: функция максимального звука (max sound) включена.
 - ↳ **[MAX OFF]**: функция максимального звука выключена.

Другие настройки звука

Также можно изменять предварительные настройки **EQ/Audio**.

- 1 Нажмите кнопку **EQ/Audio** не менее 3 секунд.
- 2 Нажимайте кнопку **◀▶**, чтобы выбрать элемент, который необходимо изменить.
 - Диапазон **[BASS LEVEL]**: от -7 до +7;
 - Диапазон **[BASS CFQ]**(центральная частота

регулировки низких частот): 60, 80, 100, 200.

- Диапазон **[MIDDLE LEVEL]**: от -7 до +7;
- Диапазон **[MIDDLE CFQ]** (центральная частота регулировки средних частот): 0,5 кГц, 1,0 кГц, 1,5 кГц, 2,5 кГц.
- Диапазон **[TREBLE LEVEL]**: от -7 до +7;
- Диапазон **[TREBLE CFQ]** (центральная частота регулировки высоких частот): 10,0 кГц, 12,5 кГц, 15,0 кГц, 17,5 кГц.
- Диапазон **[BALANCE]**: от 12 Л до 12 П. (Л = левый динамик, П = правый динамик);
- Диапазон **[FADER]**: от 12 Т до 12 Ф. (Т = тыловой динамик, Ф = фронтальный динамик).
- Диапазон **[SUBWOOFER]**: 0 до 12.
- **[RESUME]**: восстановление значений по умолчанию для эквалайзера.

3 Поверните Ф, чтобы выбрать параметр.

8 Настройка параметров системы

Выбор настройки защиты от ударов

В зависимости от характеристик машины и качества дорожного покрытия можно включить или отключить защиту от ударов.

- 1 Нажмите **MENU**.
- 2 Нажимайте кнопку **◀◀▶▶**, пока не отобразится сообщение **[ESP]**.
- 3 Поверните регулятор **Φ**, чтобы выбрать параметр:
 - **[ESP 10S]**: параметр, если дорожное покрытие хорошее и ровное;
 - **[ESP 40S]**: параметр, если дорожное покрытие неровное.

Включение/отключение звукового сигнала

Каждый раз при нажатии кнопки аудиосистема будет издавать звуковой сигнал. Звуковой сигнал можно включить или отключить.

- 1 Нажмите **MENU**.
- 2 Нажимайте кнопку **◀◀▶▶**, пока не отобразится сообщение **[BEEP]**.
- 3 Поверните **Φ**, чтобы выбрать параметр:
 - **[BEEP ON]**: включение звукового сигнала;
 - **[BEEP OFF]**: отключение звукового сигнала.

Выбор параметров автоматического отключения

При выборе настройки автоотключения экран будет отключаться автоматически спустя 10 или 20 секунд после завершения последней операции.

- 1 Нажмите **MENU**.
- 2 Нажимайте кнопку **◀◀▶▶**, пока не отобразится сообщение **[BLKOUT]**.
- 3 Поверните **Φ**, чтобы выбрать параметр:
 - **[ВКО 10 S]**: автоматическое выключение экрана через 10 секунд после последней операции;
 - **[ВКО 20 S]**: автоматическое выключение экрана через 20 секунд после последней операции;
 - **[ВКО OFF]**: не отключать экран.

Включение/выключение демо-режима

- 1 Нажмите **MENU**.
- 2 Нажимайте кнопку **◀◀▶▶**, пока не отобразится сообщение **[DEMO]**.
- 3 Поверните **Φ**, чтобы выбрать параметр:
 - **[DEMO ON]**: включение демо-режима; По истечении 10 секунд после окончания последней операции на дисплее устройства будут отображены все функции.
 - **[DEMO OFF]**: отключение демо-режима.

Цвет ЖК-дисплея

Цветной фон ЖК-дисплея можно изменить.

- 1 Нажмите **MENU**.
- 2 Нажимайте кнопку **◀▶▶▶▶**, пока не отобразится сообщение **[LCD COLOR]**.
- 3 Поверните **⊕**, чтобы выбрать параметр:
 - **[DEFAULT]** (по умолчанию)
 - **[COLOR SCAN]** (поиск цвета)
 - **[WHITE]** (белый)
 - **[GREEN 1]** (зеленый 1)
 - **[GREEN 2]** (зеленый 2)
 - **[GREEN 3]** (зеленый 3)
 - **[AMBER]** (янтарный)
 - **[PINK 1]** (розовый 1)
 - **[PINK 2]** (розовый 2)
 - **[PURPLE 1]** (сиреневый 1)
 - **[PURPLE 2]** (сиреневый 2)
 - **[BLUE 1]** (синий 1)
 - **[BLUE 2]** (синий 2)
 - **[USER COLOR]** (пользовательский)

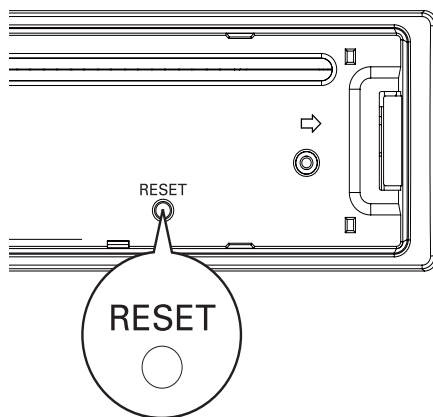
Включение/выключение демо-режима

- 1 Нажмите **MENU**.
- 2 Нажимайте кнопку **◀▶▶▶▶**, пока не отобразится сообщение **[LCD COLOR]**.
- 3 Нажмите **⊕**.
- 4 Поверните **⊕**, чтобы выбрать **[USER COLOR]**.
- 5 Нажмите **⊕** для подтверждения.
- 6 Поверните **⊕**, чтобы настроить цвет ЖК-дисплея. R(красный)/G(зеленый)/B(синий)
- 7 Нажмите **➔**, чтобы выйти из режима настройки пользовательского цвета дисплея.

Сброс

Можно восстановить настройки аудиосистемы по умолчанию.


- 1 Отсоедините переднюю панель.
- 2 Нажмите кнопку сброса с помощью шариковой ручки или похожего предмета.
 - ↳ Пользовательские настройки, такие как сохраненные каналы и настройки звука, будут потеряны.

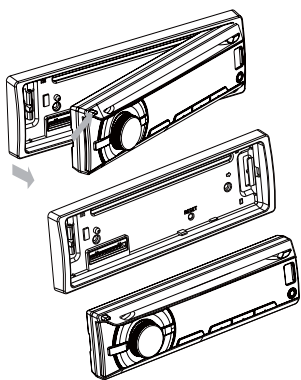


9 Дополнительная информация

Отсоединение передней панели

Для предотвращения кражи можно снять переднюю панель.

- 1 Нажмите , чтобы открыть панель.
- 2 Нажмите на левую сторону панели.



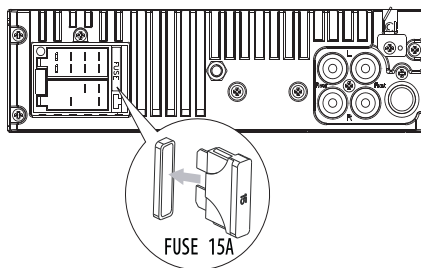
- 3 Потяните панель на себя, чтобы снять ее с рамы.
- 4 Храните панель в чехле, входящем в комплект поставки. Так вы сможете защитить ее от повреждения или загрязнения.

Замена предохранителя

Если поврежден предохранитель...

- 1 Проверьте электрические соединения.
- 2 Приобретите предохранитель, который соответствует напряжению поврежденного предохранителя.

- 3 Замените предохранитель.



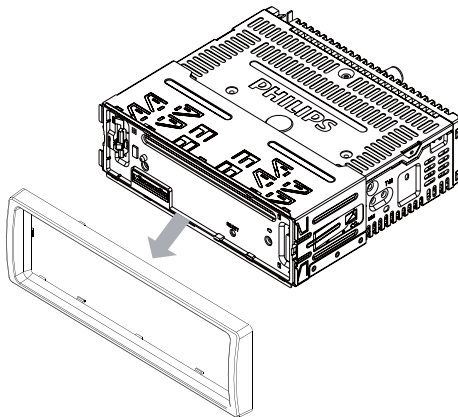
Примечание

- Если новый предохранитель снова сгорел, возможно, существует какая-то более серьезная неисправность. Свяжитесь с торговой организацией Philips.

Снятие аудиосистемы с приборной панели

Можно снять устройство с приборной панели.

- 1 Отсоедините переднюю панель.
- 2 Извлеките устройство с помощью специальных инструментов для разборки.



10 Сведения об изделии

Примечание

- Информация о продукте может быть изменена без предварительного уведомления.

| | |
|--|---|
| Параметры питания | 12 В пост. тока (11 – 16 В), отриц. заземление |
| Предохранитель | 15 А |
| Удовлетворяющее требованиям сопротивления динамика | 4 – 8 Ω |
| Максимальная выходная мощность | 50 Вт x 4 канала |
| Длительная выходная мощность | 24 Вт x 4 — среднеквадратичной мощности (4 Ω 10% — коэффициент нелинейных искажений) |
| Выходное напряжение предусилителя | 2,5 В |
| Уровень A _u x-in | \geq 500 мВ |
| Габариты (Ш x В x Г) | 188 x 58 x 201 мм |
| Вес | 1,47 кг |

Радио

| | |
|----------------------|---|
| Диапазон частот — FM | 65,0–74,0 МГц 87,5–108,0 МГц (100 кГц за шаг при автоматическом поиске и 50 кГц за шаг при поиске вручную) |
|----------------------|---|

| | |
|--------------------------------------|---|
| Диапазон частот — AM (MW) | 522–1620 кГц (9 кГц) 530–1710 кГц (10 кГц) |
| Пороговая чувствительность — FM | 8 μ V |
| Пороговая чувствительность — AM (MW) | 30 μ V |
| (отношение сигнал-шум = 20 дБ) | |

Совместимые устройства USB:

- флэш-память USB: версия USB 1.1 с поддержкой всех скоростей обмена данными (1.1, 2.0);
- проигрыватели USB на базе флэш-памяти: версия USB 1.1 с поддержкой всех скоростей обмена данными (1.1, 2.0).

Поддерживаемые форматы:

- Формат USB или файла памяти: FAT16, FAT32
- Скорость передачи MP3 (скорость передачи данных): 32-320 Кбит/с и переменная скорость передачи данных
- WMA V4, V7, V8, V9 (L1, L2)
- ISO9660, Joliet
- Максимальное количество записей: 512 (в зависимости от длины имени файла)
- Максимальное количество альбомов: 255
- Поддерживаемые частоты выборки: 2 кГц, 44,1 кГц, 48 кГц
- Поддерживаемые скорости передачи: 2~256 (Кбит/с), переменная скорость передачи
- Каталоги с вложениями до 8 уровней
- Количество альбомов/папок: макс. CD — 99, макс. USB — 199
- Количество дорожек/ записей: макс. 999
- Тэг ID3 v2.0 или более поздней версии
- Название файла в Unicode UTF8 (максимальная длина: 64 байта)

Неподдерживаемые форматы:

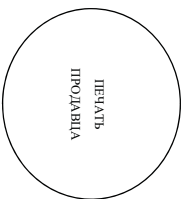
- Пустые альбомы: пустой альбом — это альбом, не содержащий файлов MP3/WMA. Альбом не будет отображаться на дисплее.
- Файлы неподдерживаемых форматов пропускаются. Например, документы Word (.doc) или файлы MP3 с расширением .dlf игнорируются и не воспроизводятся.
- Аудиофайлы AAC, WAV, PCM
- Файлы WMA, защищенные от копирования (DRM) (.wav, .m4a, .m4p, .mp4, .aac)
- Файлы WMA в формате Lossless (без потери качества)

ГАРАНТИЙНЫЙ ТАЛОН НА АВТОМОБИЛЬНЫЕ МУЛЬТИМЕДИЙНЫЕ УСТРОЙСТВА

| | |
|-----------------|------------------------|
| Модель: | Заполнение обязательно |
| Серийный номер: | Заполнение обязательно |
| Дата продажи: | Заполнение обязательно |

ПРОДАВЕЦ:

| | |
|--------------------------------|------------------------|
| Название торговой организации: | Заполнение обязательно |
| Телефон торговой организации: | Заполнение обязательно |
| Адрес и E-mail: | Заполнение опционное |



Изделие получило исправное состояние.
С нижеприведенными гарантийными обязательствами ознакомлен и согласен.
Всё изложенное в инструкции по эксплуатации и гарантийном талоне обязуюсь
выполнять и гарантирую выполнение всеми пользователями изделия.

_____ (подпись покупателя)

_____ (ФИО покупателя)

**Внимание! Гарантийный талон недействителен при его неправильном или неполном
заполнении и без печати продавца.**

Уважаемый Потребитель!

Благодарим Вас за покупку Автомобильного Мультиимиджинного Устройства (АМУ) марки Филлис.

Дополнение к инструкции пользователя.

К АМУ относятся автомобильный, автомобильные мультиимиджинные центры, автомобильные пюнеры, утилити.

При покупке АМУ убедително просим проверить правильность заполнения гарантийного талона. Серийный номер и наименование модели приобретенного Вами АМУ должны быть идентичны записи в гарантийном талоне. Не допускается внесения в талон каких-либо изменений, исправлений. В случае неправильного или неполного заполнения гарантийного талона немедленно обратиться к продавцу.

АМУ представляет собой технически сложный товар. При бережном и внимательном отношении и использовании по правилам пользования оно будет надежно служить Вам долгие годы. В ходе эксплуатации не допускайте механических повреждений, попадания вонуть посторонних предметов, жидкостей, насекомых и пр., в течение всего срока службы следите за сохранностью идентификационной наклейки с обозначением наименования модели и серийного номера изделия. Во избежание возможных недоразумений, сохраняйте в течение срока службы документы, прилагаемые к товару при его продаже (данный гарантийный талон, товарный и кассовый чеки, накладная, данную инструкцию пользования и иные документы). Если в процессе эксплуатации изделия Вы сочтете, что параметры его работы отличаются от изложенных в инструкции пользователя, рекомендуем обратиться за консультацией в наш Информационный центр. Купленное Вами изделие требует специальной установки и подключения. Рекомендуем обратиться в организацию, специализирующуюся на оказании такого рода услуг. Лино (компания), осуществившее Вам установку, несет ответственность за правильность проведения работ. Помните, квалифицированная установка и подключение изделия существенны для его дальнейшего правильного функционирования и гарантийного обслуживания.

Условия гарантии.

- Срок гарантии на АМУ составляет 12 месяцев с момента передачи товара Потребителю, но не более 36 месяцев с даты изготовления
 - Срок гарантии на составные части* составляет 6 месяцев с момента передачи товара Потребителю, но не более 36 месяцев с даты изготовления.
 - * К составным частям изделия относятся: камеры заднего вида, пульты дистанционного управления (проводные и беспроводные), датчики и переключики для них, носители информации различных типов, а также иные части, прилагаемые к основному изделию.
 - Срок службы Изделия составляет 24 месяца с передачи товара Потребителю, но не более 36 месяцев с даты изготовления.
- Информацию о дате изготовления изделия Вы можете установить по серийному номеру (xxxxГГННхххххх) (где ГГ – год, а НН номер недели (например АЮ11025123456789 – 25 недели 2010 года), либо получить, позвонив в Информационный Центр Филлис
- По окончании срока службы обратиться в авторизованный сервисный центр для проведения профилактических работ и получения рекомендаций по дальнейшей эксплуатации изделия.

Настоящие условия гарантии распространяются только на АМУ, приобретенные и используемые исключительно для личных, семейных, домашних и иных нужд, не связанных с осуществлением предпринимательской деятельности. Гарантийное обслуживание не распространяется на изделия, недостатки которых возникли вследствие:

1. Нарушения потребителем правил эксплуатации, хранения или транспортировки товара
2. Действий третьих лиц:
 - Ремонта несудоимоченными лицами;
 - внесения несанкционированных изменений конструкции или схемотехнических изменений и изменений программного обеспечения
 - отклонение от Государственных Стандартов (ГОСТов) и норм питающих, телекоммуникационных и кабельных сетей;
 - неправильной установки и подключения изделия;
3. Действия непреодолимой силы (стихия, пожар, молния и т.п.);
4. Гарантии не распространяются также на расходные материалы и аксессуары, к примеру, но не только: элементы питания (батарейки), наушники, чехлы, монтажные приспособления, соединительные кабели и пр.

Любую информацию о работе изделия, расположении сервисных центров и о сервисном обслуживании Вы можете получить в

Информационном Центре

Телефон: (495) 961-1111, 8 800 200-0880 (бесплатный звонок по России).

Интернет: www.philips.ru

ДЕКЛАРАЦИЯ О СООТВЕТСТВИИ

ООО "Филипс"

наименование организации или фамилия, имя, отчество индивидуального предпринимателя,
принявших декларацию о соответствии

Свидетельство ОГРН № 1027700044074 от 22 июля 2002 г, выдано МИ МНС РФ № 39
г. Москвы

сведения о регистрации организации или индивидуального предпринимателя
(наименование регистрирующего органа, дата регистрации, регистрационный номер)

119048, г. Москва, ул. Усачева, 35А

адрес, телефон, факс

в лице **Генерального директора Й. Леефленга**

должность, фамилия, имя, отчество руководителя организации, от имени которой принимается декларация

заявляет, что продукция

АВТОМАГНИТОЛЫ С ПРОИГРЫВАТЕЛЕМ КОМПАКТ-ДИСКОВ

торговой марки Philips модели: SEM1000/xx, SEM1100/xx, SEM2000/xx, SEM2100/xx,
SEM3000/xx, SEM5000/xx, SEM5100/xx и аудио аксессуары:

Автомобильные усилители модели: CMQ205/xx, CMQ405/xx

Автомобильные сабвуферы модели: CSM1000/xx

Автомобильные динамики модели: CSP251/xx, CSP6920/xx, CSQ505/xx,

где x – любая цифра от 0 до 9, обозначающая модификации изделий с разным дизайном и
комплектацией

наименование, тип, марка продукции, на которую распространяется декларация

Код ОК 005-93 (ОКП) 65 8250 Код ТН ВЭД 8527 21 200 9
серийный выпуск

сведения о серийном выпуске или партии (номер партии, номера изделий, реквизиты договора/контракта, накладная)
выпускаемая изготовителем

Philips Consumer Lifestyle B.V.

наименование изготовителя

**Glaslaan 2 - 5616 LW Eindhoven - The Netherlands, Нидерланды,
адрес производства: Tussendiepen 4 9206 AD Drachten, the Netherlands, Нидерланды**

адрес, страна

по документации изготовителя на заводах:

1. "SOUNDMAX ELECTRONICS LTD.", 17/F, EU YAN SANG TOWER, 11-15 CHATHAN ROAD SOUTH, T.S.T, KOWLOON, HONG KONG (Гонг Конг)
2. "TEAM FORCE ELECTRONIC FACTORY", FULONG INDUSTRIAL ZONE, CHU-CHI DISTRICT, HU-MEN TOWN, DONGGUAN, GUANGDONG PROVINCE, CHINA (Китай)
3. "DONGGUAN EVERVICTORY ELECTRONIC CO., LTD.", CHU-CHI DISTRICT, HU-MEN TOWN, DONGGUAN, GUANGDONG PROVINCE, CHINA (Китай)
4. "HUIZHOU FORYOU GENERAL ELECTRONICS CO., LTD.", No. 6 ZHONGKAI SONGSHAN INDUSTRIAL DISTRICT, HUIZHOU GUANGDONG, CHINA (Китай)
5. "ARTS ELECTRONICS CO., LTD", No.1 SHANGXING LU, SHANGJIAO COMMUNITY, CHANGAN TOWN, DONGGUAN CITY, GUANGDONG PROVINCE, CHINA (Китай)
6. "EVERVICTORY", CHU-CHI MANAGEMENT DISTRICT, HU-MEN TOWN, DONG-GUAN CITY, GUANG-DONG PROVINCE, CHINA (Китай)

документ, по которому выпускается продукция (стандарт, технические условия, техническое описание и т.п.)

соответствует требованиям

ГОСТ 17692-89 (Пп. 2.1.6, 2.1.7), ГОСТ 28279-89 (П.2.2), ГОСТ 22505-97

обозначение нормативных документов, соответствие которым подтверждено данной декларацией,
с указанием пунктов этих нормативных документов, содержащих требования для данной продукции

Декларация принята на основании:

Протокол испытаний № 1056-ЭР/10 от 26.08.2010 г. ИЛ ЗАО НИЦ "САМТЭС",
рег. № РОСС RU.0001.21МЭ40

информация о документах, являющихся основанием для принятия декларации

Дата принятия декларации: 30.08.2010

Декларация о соответствии действительна до: 29.08.2013

М.П.



подпись

И. Лефленг

инициалы, фамилия

Сведения о регистрации декларации о соответствии

ОРГАН ПО СЕРТИФИКАЦИИ ЭЛЕКТРООБОРУДОВАНИЯ И МЕДИЦИНСКИХ ИЗДЕЛИЙ
ООО "ТЕСТСЕРТИФИКО",
рег. № РОСС RU.0001.11МО04

наименование органа по сертификации, зарегистрировавшего декларацию

107023, г. Москва, ул. Б.Семеновская, д.40, тел. 781 63 95, факс 781 63 95, e-mail:
info@testsert.ru

адрес

Дата регистрации: 30.08.2010

Регистрационный номер декларации: РОСС NL.МО04.Д00176

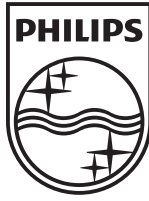
М.П.



подпись

О.Г. Фадеев

инициалы, фамилия руководителя органа по сертификации



© 2010 Koninklijke Philips Electronics N.V.

All rights reserved.

Document order number: CEM3000_51_UM_V1.0

