

Register your product and get support at  
[www.philips.com/welcome](http://www.philips.com/welcome)

CEM250



---

EN User manual

---

RU Руководство пользователя

---

**PHILIPS**

# Содержание

<b>1 Важно!</b>	2
Техника безопасности	2
Уведомление	2
<b>2 Автомобильная аудиосистема</b>	4
Введение	4
Комплект поставки	4
Описание основного устройства	5
Описание пульта ДУ	7
<b>3 Начало работы</b>	9
Установка автомобильной аудиосистемы	9
Установка батареи пульта ДУ	14
Включение	15
Настройка часов	15
<b>4 Прослушивание радио</b>	16
Настройка радиостанций	16
Сохранение радиостанций в памяти устройства	16
Выбор сохраненной радиостанции	17
Воспроизведение с помощью функции RDS	17
<b>5 Использование устройств Bluetooth</b>	20
Подключение к устройствам Bluetooth	20
Регулировка положения микрофона	20
Голосовой набор	20
Выполнение вызова	21
Ожидание вызова	21
Перенос вызова	21
Завершение вызова	21
Воспроизведение аудиофайлов	21
<b>6 Воспроизведение аудиофайлов</b>	22
Воспроизведение диска	22
Воспроизведение с устройств USB и карт памяти SD/SDHC/MMC	22
Управление воспроизведением	23
Поиск дорожек MP3/WMA	24
Просмотр информации о воспроизводимом файле	24
Воспроизведение вступления	24
Воспроизведение в произвольном порядке	24
Повтор воспроизведения	24
Подключение внешнего аудиоустройства	25
<b>7 Настройка звука</b>	26
Регулировка громкости	26
Без звука	26
Включение/выключение динамического усиления НЧ (DBB)	26
Выбор предустановок эквалайзера	26
Другие настройки звука	26
<b>8 Настройка параметров системы</b>	28
Установка PIN-кода	28
Установка соединения Bluetooth	28
Выбор параметров автоматического отключения	28
Включение/выключение демо-режима	28
Изменение цвета подсветки кнопок	29
Выбор громкости при включении	29
Включение/отключение звукового сигнала	29
Включение/выключение прокрутки текста	30
Установка защиты от ударов	30
Сброс	30
<b>9 Дополнительная информация</b>	31
Отсоединение передней панели	31
Замена предохранителя	31
Извлечение устройства	32
<b>10 Сведения об изделии</b>	33
<b>11 Устранение неполадок</b>	35
Устройство с технологией Bluetooth	36
<b>12 Глоссарий</b>	37
<b>Гарантийный талон</b>	стр 38

# 1 Важно!

## Техника безопасности

- Перед использованием устройства ознакомьтесь со всеми инструкциями. Гарантия не распространяется на повреждения, вызванные несоблюдением инструкции.
- Данное устройство предназначено только для использования с источником постоянного тока с напряжением 12 В и отрицательным заземлением.
- В целях повышения безопасности управления автомобилем необходимо устанавливать комфортный уровень громкости.
- Использование несоответствующих предохранителей может привести к повреждению или возгоранию. При необходимости заменить предохранитель обратитесь за помощью к специалисту.
- Для безопасной и надежной установки используйте только прилагаемые крепежные приспособления.
- Во избежание короткого замыкания, не подвергайте устройство, пульт ДУ или батарейки воздействию дождя или влаги.
- Не вставляйте какие-либо предметы в вентиляционные отверстия или иные отверстия на устройстве.
- Протрите устройство и раму мягкой влажной тканью. Не используйте такие вещества, как спирт, химикаты или бытовые чистящие средства для очистки устройства.
- Не вставляйте в устройство другие объекты, кроме дисков.

- Не используйте растворители например, бензол, разбавители, чистящие средства, имеющиеся в продаже, или спрей-антистатика для дисков.
- Видимое и невидимое лазерное излучение при открытой крышке. Избегайте воздействия излучения.
- Риск повреждения экрана устройства! Не касайтесь, не нажимайте, не протирайте и не ударяйте по экрану какими-либо предметами.

Русский

### ! Внимание

- Использование кнопок управления и регулировки или выполнение действий, отличных от описанных ниже, может привести к радиационному облучению и к другим опасным последствиям.

## Уведомление



Незаконное создание копий материалов, защищенных от копирования, в том числе компьютерных программ, файлов, музыкальных записей и записей теле- и радиопередач, может являться нарушением закона об авторском праве и быть уголовно наказуемым. Данное оборудование не должно использоваться в таких целях.

На устройстве имеются следующие этикетки.



Символ оборудования класса II



Этот символ указывает на то, что устройство оснащено системой двойной изоляции.

### Утилизация



Изделие разработано и изготовлено с применением высококачественных деталей и компонентов, которые подлежат переработке и повторному использованию. Если изделие маркировано значком с изображением перечеркнутого мусорного бака, это означает, что изделие подпадает под действие директивы Европейского Парламента и Совета 2002/96/ЕС:



Не выбрасывайте изделие вместе с бытовыми отходами. Для утилизации электрических и электронных изделий необходимы сведения о местной системе отдельной утилизации отходов. Правильная утилизация отработавшего изделия поможет предотвратить возможные негативные последствия для окружающей среды и здоровья человека. В изделии содержатся батареи, которые попадают под действие директивы 2006/66/ЕС, поэтому не выбрасывайте отслужившие батареи вместе с бытовым мусором.

Для утилизации батарей необходимы сведения о местной системе отдельной утилизации отходов. Правильная утилизация батарей поможет предотвратить возможные негативные последствия для окружающей среды и здоровья человека.



Данное изделие соответствует требованиям Европейского Союза по радиопомехам.

Данное изделие соответствует требованиям следующих директив и рекомендаций: 2004/108/ЕС + 2006/95/ЕС.

### Информация о влиянии на окружающую среду

Продукт не имеет лишней упаковки.

Мы попытались сделать так, чтобы упаковочные материалы легко разделялись на три типа: картон (коробка), пенополистерол (буфер) и полиэтилен (мешки, защитный пенопластовый лист).

Материалы, из которых изготовлена система, могут быть переработаны и вторично использованы специализированными предприятиями. Соблюдайте местные нормативы по утилизации упаковочных материалов, выработавших ресурс батареек и отслужившего оборудования.

Внесение любых изменений, неодобренных Philips Consumer Lifestyle, может привести к лишению пользователя права управлять оборудованием.

© Koninklijke Philips Electronics N.V., 2009

Все права защищены.

Характеристики могут быть изменены без предварительного уведомления. Торговые марки являются собственностью Koninklijke Philips Electronics N.V. и других законных владельцев авторских прав. Компания Philips оставляет за собой право в любое время вносить изменения в изделие без обязательств соответствующим образом изменять ранее поставленные изделия.

## 2 Автомобильная аудиосистема

Поздравляем с покупкой и приветствуем вас в клубе Philips! Чтобы воспользоваться всеми преимуществами поддержки Philips, зарегистрируйте устройство на веб-сайте [www.philips.com/welcome](http://www.philips.com/welcome).

### Введение

Настоящая автомобильная аудиосистема позволяет:

- прослушивать радио FM или AM (MW);
- прослушивать аудиозаписи с компакт-дисков и дисков MP3;
- прослушивать аудиофайлы с мобильного телефона;
- прослушивать аудиофайлы с накопителей USB;
- прослушивать аудиофайлы с карт памяти SD/SDHC/MMC;
- прослушивать аудиозаписи с внешних устройств.

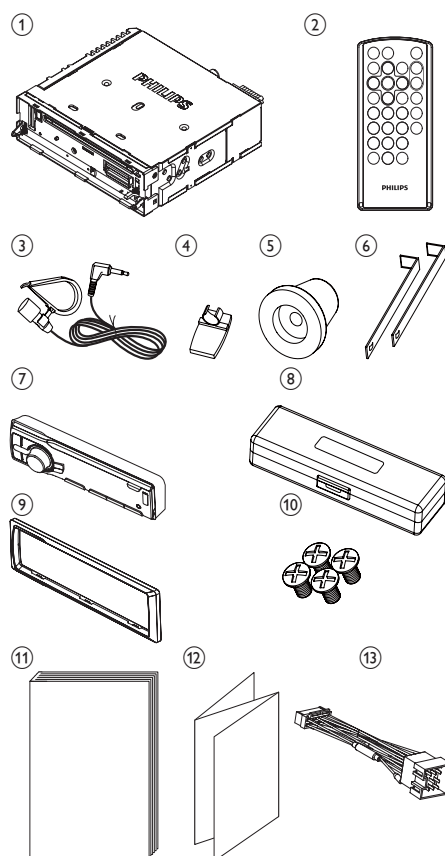
Также с помощью аудиосистемы можно выполнить/завершить телефонный вызов или ответить на звонок.

### Комплект поставки

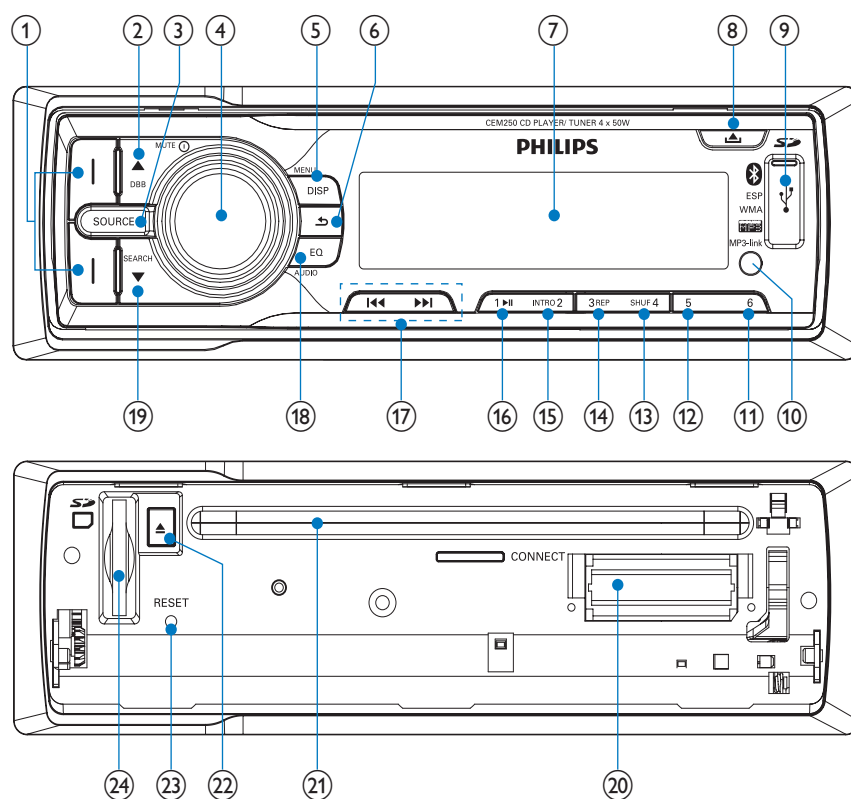
Проверьте комплектацию устройства.

- ① Автомобильная аудиосистема
- ② Пульт ДУ
- ③ Микрофон
- ④ Держатель микрофона
- ⑤ Резиновая прокладка
- ⑥ Инструмент для разборки (2 шт.)
- ⑦ Передняя панель

- ⑧ Чехол для передней панели
- ⑨ Накладная панель
- ⑩ Винты (4 шт.)
- ⑪ Руководство пользователя
- ⑫ Краткое руководство
- ⑬ Стандартный разъем



## Описание основного устройства



- |   |   |
|---|---|
| <p>①   (зеленый/красный)</p> <ul style="list-style-type: none"> <li>• Ответ на вызов (зеленый).</li> <li>• Набор номера (зеленый).</li> <li>• Просмотр журнала вызовов (зеленый).</li> <li>• Завершение вызова (красный).</li> </ul> <p>② ▲/DBB</p> <ul style="list-style-type: none"> <li>• Выбор диапазона тюнера.</li> <li>• Выбор папки MP3/WMA.</li> <li>• Прокрутка меню.</li> <li>• Включение и выключение функции динамического усиления низких частот (DBB).</li> <li>• Выбор типа программы RDS.</li> </ul> | <p>③ SOURCE</p> <ul style="list-style-type: none"> <li>• Выбор аудиоисточника.</li> <li>• Включение и отключение связи Bluetooth.</li> </ul> <p>④ 0/MUTE</p> <ul style="list-style-type: none"> <li>• Включение и выключение устройства.</li> <li>• Настройка громкости.</li> <li>• Подтверждение выбора.</li> <li>• Ввод значения для поиска.</li> <li>• Набор телефонного номера.</li> <li>• Отключение или возобновление звука.</li> </ul> |
|---|---|

⑤ MENU / DISP

- Отображение радиочастоты, часов и типа радиопрограммы (при наличии информации).
- Отображение дорожки, истекшего времени воспроизведения, имени исполнителя, названия альбома, названия песни, папки, файла и часов.
- Доступ к системному меню.
- Доступ к меню RDS (Radio Data System).

⑥ ↩

- Возврат к предыдущему меню.
- Остановка поиска.
- Активация подсветки экрана.

⑦ Дисплей

⑧ ▲

- Разблокировка панели

⑨ Разъем USB

⑩ Гнездо для подключения внешних устройств

⑪ 6

- Выбор предустановленной радиостанции 6.

⑫ 5

- Выбор предустановленной радиостанции 5.

⑬ SHUF, 4

- Установка режима воспроизведения в случайном порядке.
- Выбор предустановленной радиостанции 4.

⑭ 3, REP

- Установка режима повторного воспроизведения.
- Выбор предустановленной радиостанции 3.

⑮ INTRO, 2

- Включение и отключение воспроизведения вступления.
- Выбор предустановленной радиостанции 2.

⑯ 1, ►||

- Начало воспроизведения
- Приостановка или возобновление воспроизведения.
- Выбор предустановленной радиостанции 1.

⑰ ◀◀ / ▶▶

- Настройка радиостанций
- Переход к дорожке/поиск дорожки MP3/WMA.

⑱ EQ/Audio

- Выбор настройки эквалайзера (EQ).
- Доступ к меню настройки аудио.

⑲ ▼/SEARCH

- Выбор диапазона тюнера.
- Автоматический поиск и сохранение радиостанций.
- Переход вверх или вниз по элементам меню.
- Выбор папки MP3/WMA.
- Поиск дорожки или папки.
- Выбор типа программы RDS.

⑳ Разъем подключения панели к источнику питания

㉑ Отделение для диска

㉒ ▲

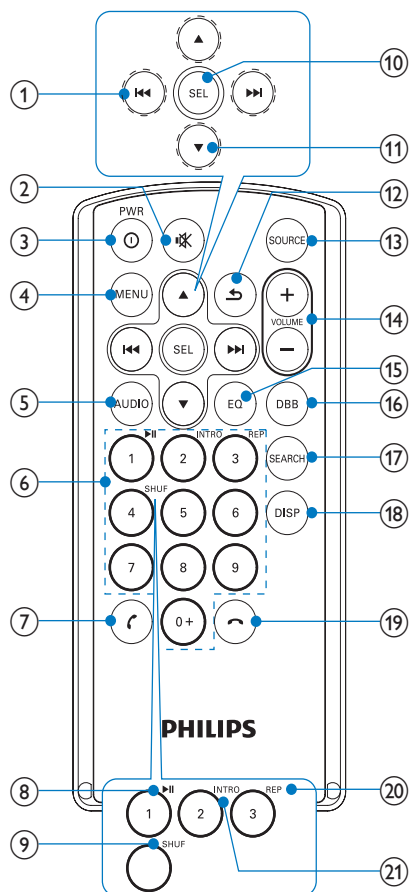
- Извлечение диска.

㉓ RESET

- Восстановление настроек по умолчанию

㉔ Слот для карт памяти SD/MMC


## Описание пульта ДУ



- ① **⏮/⏭**
- Настройка радиостанций
  - Переход к дорожке/поиск дорожки.
- ② **🔇**
- Отключение или восстановление звука.
- ③ **⏻**
- Включение/выключение устройства.

- ④ **MENU**
- Доступ к системному меню.
  - Доступ к меню RDS (Radio Data System).
- ⑤ **AUDIO**
- Доступ к меню настройки аудио.
- ⑥ **5/6/7/8/9/0+**
- Выбор дорожки или предустановленной радиостанции.
  - Ввод телефонного номера.
- ⑦ **☎**
- Ответ на вызов.
  - Набор номера.
- ⑧ **1,▶||**
- Воспроизведение с начала первой дорожки.
  - Приостановка или возобновление воспроизведения.
  - Выбор предустановленной радиостанции 1.
  - Ввод телефонного номера.
- ⑨ **SHUF, 4**
- Установка режима воспроизведения в случайном порядке.
  - Выбор предустановленной радиостанции 4.
  - Ввод телефонного номера.
- ⑩ **SEL**
- Подтверждение выбора.
- ⑪ **▲/▼**
- Настройка радиостанции
  - Переход к дорожке/поиск дорожки MP3/WMA.
  - Выбор типа программы RDS.
- ⑫ **↶**
- Возврат к предыдущему меню.
  - Активация подсветки экрана.
- ⑬ **SOURCE**
- Выбор аудиоисточника.
- ⑭ **VOLUME +/-**
- Отрегулируйте громкость.



- ⑮ **EQ**
  - Выбор настройки эквалайзера (EQ).
- ⑯ **DBB**
  - Включение или выключение функции динамического усиления низких частот (DBB).
- ⑰ **SEARCH**
  - Установка автоматического сохранения радиостанций в памяти устройства.
  - Поиск дорожки или папки.
- ⑱ **DISP**
  - Отображение радиочастоты, часов и типа радиопрограммы (при наличии информации).
  - Отображение прошедшего времени воспроизведения MP3/WMA, частоты последней прослушанной станции и часов.
- ⑲ 
  - Завершение вызова
- ⑳ **3, REP**
  - Настройка режима повторного воспроизведения.
  - Выбор предустановленной радиостанции 3.
  - Ввод телефонного номера.
- ㉑ **INTRO, 2**
  - Включение и отключение воспроизведения вступления.
  - Выбор предустановленной радиостанции 2.
  - Ввод телефонного номера.

## 3 Начало работы

### ! Внимание

- Используйте кнопки, как описано в руководстве пользователя.

Всегда следуйте инструкциям, приведенным в данной главе.

При обращении в компанию Philips необходимо назвать номер модели и серийный номер изделия. Серийный номер и номер модели указаны на нижней панели устройства. Впишите эти номера здесь:

Номер модели \_\_\_\_\_

Серийный номер \_\_\_\_\_

### Установка автомобильной аудиосистемы

Данные инструкции приведены для выполнения типовой установки. Однако при наличии определенных требований может потребоваться выполнение соответствующей регулировки. При возникновении вопросов относительно монтажных комплектов обратитесь к поставщику автомобильных аудиосистем Philips.

### ! Внимание

- Данное устройство предназначено для использования с источником постоянного тока с напряжением 12 В и отрицательным заземлением.
- Всегда устанавливайте данное устройство на приборной панели автомобиля. Установка в другом месте может быть опасна из-за нагрева задней панели устройства в процессе использования.
- Для предотвращения замыкания перед подключением устройства убедитесь, что зажигание выключено.
- Желтый и красный кабели источника питания необходимо подключать после подключения остальных кабелей.
- Убедитесь, что все незакрепленные провода изолированы с помощью изоляционной ленты.
- Убедитесь, что провода не прижаты винтами или не зажаты деталями, которые могут двигаться (например, направляющей сиденья).
- Убедитесь, что все заземленные провода соединены в общей точке заземления.
- Для безопасной и надежной установки используйте только прилагаемые крепежные приспособления.
- Использование несоответствующих предохранителей может привести к повреждению или возгоранию. При необходимости заменить предохранитель обратитесь за помощью к специалисту.

#### Примечание относительно кабеля источника питания (желтого цвета)

- При подключении других устройств к данному устройству убедитесь, что номинальное значение автомобильной цепи больше общего значения предохранителей всех подключенных устройств.

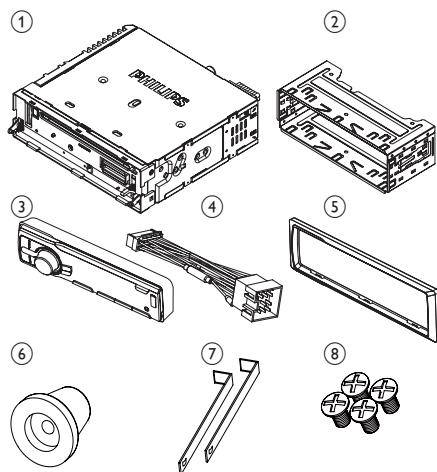
#### Примечание относительно подключения динамиков

- Запрещается подключать кабели динамиков к металлическому корпусу или шасси автомобиля.
- Не соединяйте кабели динамиков с полосами друг с другом.

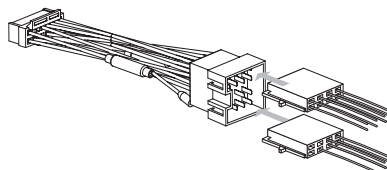
## Обзор деталей

Ниже перечислены детали, входящие в комплект поставки и используемые для подключения и установки данного устройства.

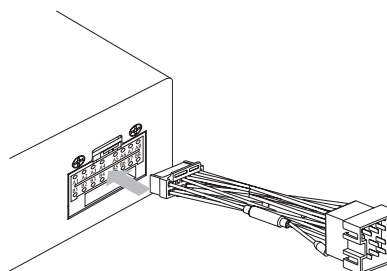
- ① Автомобильная аудиосистема
- ② Корпус
- ③ Передняя панель
- ④ Стандартный разъем
- ⑤ Накладная панель
- ⑥ Резиновая прокладка
- ⑦ Инструменты для разборки
- ⑧ Винты (4 штуки)



- 1 Извлеките разъемы ISO из приборной панели и подключите их к большому гнезду прилагаемого стандартного разъема.



- 2 Подключите другой конец прилагаемого стандартного разъема к устройству.

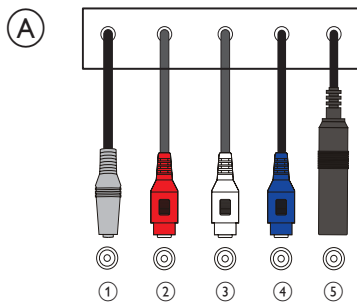


- 3 При необходимости подключите антенну и усилитель, как показано ниже.

## Подключение: для автомобилей, оснащенных разъемами ISO

### ! Внимание

- Убедитесь, что все незакрепленные провода изолированы с помощью изоляционной ленты.



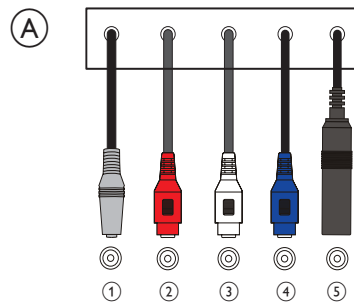
Разъем	Подключить к
1	MIC Микрофон
2	REAR LINE OUT R Тыловому правому динамику
3	REAR LINE OUT L Тыловой левый динамик
4	SUB OUT Сабвуфер
5	ANTENNA Антенна

### Подключение: для автомобилей, не оснащенных разъемами ISO

#### ! Внимание

- Сначала подключите черный провод заземления.

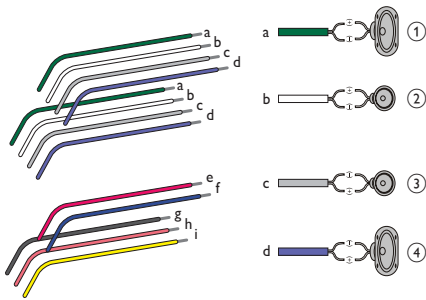
- При необходимости подключите антенну и усилитель, как показано ниже.



Разъем	Подключить к
1	MIC Микрофон
2	REAR LINE OUT R Тыловой правый динамик
3	REAR LINE OUT L Тыловой левый динамик
4	SUB OUT Сабвуфер
5	ANTENNA Антенна

- Отрежьте конец большего размера прилагаемого стандартного разъема.
- Внимательно проверьте кабели автомобиля, затем подключите их к стандартному разъему.

В



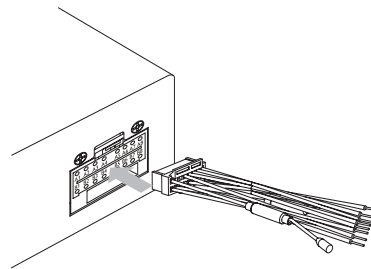
1	Зеленый/черный кабель	Левый динамик (тыловой)
2	Белый/черный кабель	Левый динамик (фронтальный)
3	Серый/черный кабель	Правый динамик (фронтальный)
4	Сиреневый/черный кабель	Правый динамик (тыловой)

e	Красный	Ключ зажигания +12 В постоянного тока (работа в положениях ключа ON/ACC)
---	---------	--

f	Синий	Кабель релейного управления электроантенной/антенной с приводом/кабель релейного управления усилителем
g	Черный	Заземление
h	Оранжевый/белый	Переключатель подсветки
i	Желтый	Автомобильный аккумулятор +12 В (постоянно работает)

Русский

4 Подключите прилагаемый стандартный разъем к устройству.

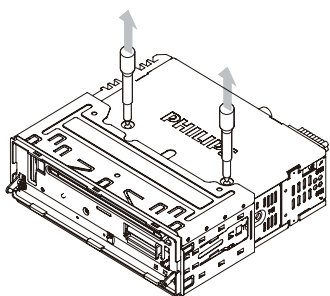


### Установка на приборную панель

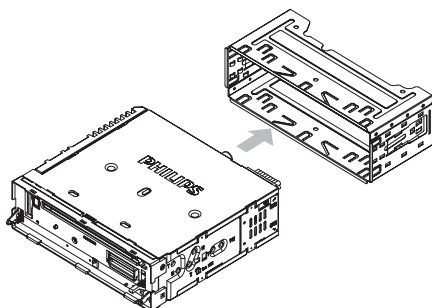
- 1 Если у автомобиля отсутствует бортовой автомобильный или навигационный компьютер, отключите отрицательный вывод автомобильного аккумулятора.
  - Если аккумулятор будет отключен в автомобиле с бортовым автомобильным или навигационным компьютером, информация в памяти компьютера может быть удалена.

- Если автомобильный аккумулятор не отключен, для предотвращения замыкания убедитесь, что оголенные кабели не касаются друг друга.

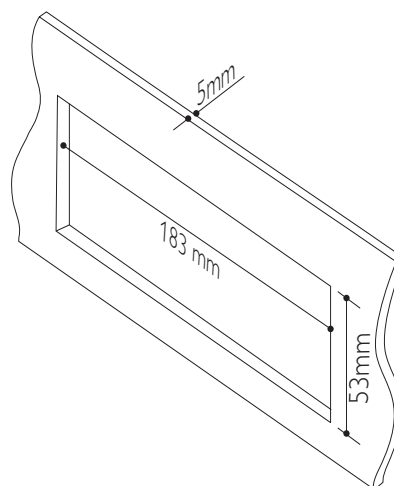
**2** Извлеките два винта из верхней части устройства.



**3** С помощью инструментов для разборки, входящих в комплект поставки, снимите корпус устройства.



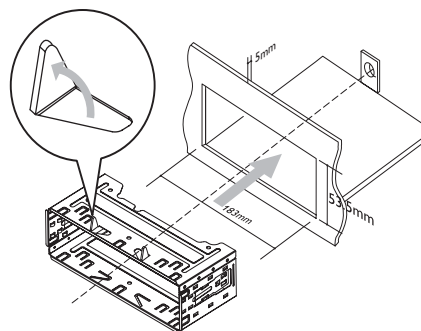
**4** Убедитесь, что отверстие на приборной панели соответствует следующим значениям.



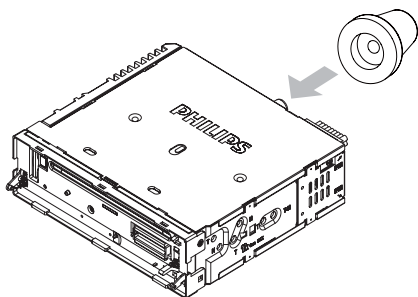
**5** Установите корпус в приборную панель и отогните язычки наружу, чтобы закрепить корпус.

**Примечание**

- Если устройство закреплено при помощи винтов, а не корпуса, пропустите этот шаг.



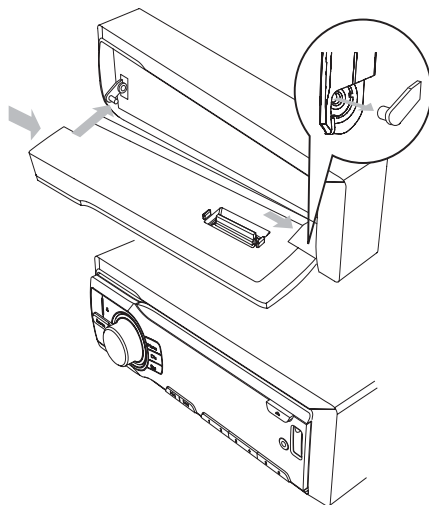
**6** Установите входящую в комплект резиновую прокладку на конец монтажного болта.



- 7 Вставьте устройство в приборную панель до щелчка.
- 8 Подключите отрицательный вывод автомобильного аккумулятора.

### Крепление передней панели

- 1 Присоедините накладную панель.



- 2 Установите панель правой стороной в раму, пока она не встанет на место должным образом.

- 3 Нажмите на левую сторону панели, совместите отверстие с выступом, расположенным в левой части панели.
- 4 Отпустите панель, чтобы ее левая часть встала на место.

## Установка батареи пульта ДУ

Русский

### ! Внимание

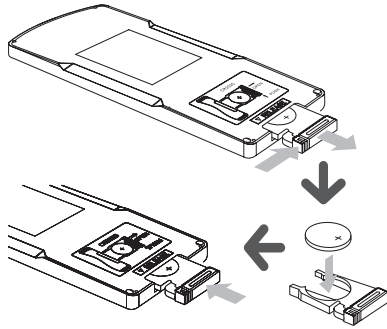
- Опасность взрыва! Не подвергайте батареи воздействию высоких температур, прямых солнечных лучей или огня. Запрещается сжигать батареи.
- Возможно сокращение срока службы аккумуляторов! Не используйте совместно аккумуляторы различных типов и торговых марок.
- Риск повреждения устройства! Если вы не собираетесь пользоваться пультом ДУ в течение длительного периода времени, извлеките из него батарейки.
- Устройство содержит перхлорат, при обращении с ним могут потребоваться особые меры предосторожности. См. [www.dtsc.ca.gov/hazardouswaste/perchlorate](http://www.dtsc.ca.gov/hazardouswaste/perchlorate).

### При первом использовании:

- 1 Удалите защитный ярлычок для активации батарейки пульта ДУ.

### Замена батарейки пульта ДУ:

- 1 Откройте отсек для батареи.
- 2 Вставьте 1 батарейку типа CR2025, соблюдая указанную полярность (+/-).
- 3 Закройте отсек батареи.



---

## Включение

- 1 Нажмите **Ⓞ**, чтобы включить устройство.
  - Чтобы отключить устройство, нажмите и удерживайте **Ⓞ** в течение 3 секунд.

---

## Настройка часов

- 1 Нажмите и удерживайте **MENU/DISP** не менее 3 секунд.
- 2 Нажимайте **▲** или **▼**, пока не появятся значения времени.
- 3 Поверните регулятор **Ⓞ** по часовой стрелке для настройки значения часов.
- 4 Нажмите **Ⓞ** для подтверждения.
- 5 Поверните регулятор **Ⓞ** против часовой стрелки для настройки значения минут.
- 6 Нажмите **Ⓞ** для подтверждения.

---

## Просмотр часов

- 1 Нажимайте **MENU/DISP**, до тех пор пока не отобразятся часы.



## 4 Прослушивание радио

### Настройка радиостанций

- 1 Нажимайте **SOURCE** для выбора радио.
- 2 Нажмите кнопку ▲ или ▼, чтобы выбрать диапазон: **[FM1]**, **[FM2]**, **[FM3]**, **[AM1]**, или **[AM2]**.
- 3 Нажимайте кнопку ◀◀ или ▶▶, чтобы настроить радиостанцию вручную.
  - ↳ Начнется трансляция радиостанции.
  - ↳ Чтобы автоматически найти радиостанцию, нажмите и удерживайте кнопку **SEARCH** в течение 3 секунд.

### Выбор чувствительности тюнера

Если вы хотите слушать больше радиостанций, или ограничить прослушивание только радиостанциями с сильным сигналом, можно настроить чувствительность тюнера.

- 1 Нажмите и удерживайте кнопку **MENU/DISP** около 2 секунд.
- 2 Нажимайте ▲ или ▼ до тех пор, пока на дисплее не появится индикация **[LOCAL]** или **[DX]**.
- 3 Поверните Ⓞ, чтобы выбрать параметр:
  - **[LOCAL]** (местные): будут транслироваться радиостанции только с сильным сигналом;
  - **[DX]** (удаленные): будут транслироваться радиостанции с сильным и слабым сигналом.
- 4 Нажмите Ⓞ для подтверждения выбора.

### Выбор стерео- или моносигнала радиовещания

Для радиостанций со слабым сигналом: чтобы улучшить прием, измените монофонический звук.

- 1 Нажмите и удерживайте **MENU/DISP** не менее 3 секунд.
- 2 Нажимайте ▲ или ▼, пока на дисплее не появится индикация **[STEREO]** или **[MONO]**.
- 3 Поверните Ⓞ, чтобы выбрать параметр:
  - **[STEREO]**: стереовещание;
  - **[MONO]**: моновещание.
- 4 Нажмите Ⓞ для подтверждения выбора.

Русский

### Сохранение радиостанций в памяти устройства

Можно сохранить не более 6 радиостанций для каждой полосы частот.

### Автоматический поиск и сохранение радиостанций

- 1 Нажмите и удерживайте **SEARCH** в течение 3 секунд.
  - ↳ Шесть самых мощных радиостанций выбранной полосы частот автоматически сохраняются в предварительно настроенных каналах 1–6.

### Поиск и сохранение радиостанций вручную

- 1 Настройте станцию, которую необходимо сохранить.
- 2 Нажмите одну из цифровых кнопок от 1 до 6 и удерживайте ее 3 секунды.
  - ↳ Радиостанция будет сохранена под выбранным номером.

## Выбор сохраненной радиостанции

- 1 Нажмите ▲ или ▼, чтобы выбрать диапазон.
- 2 Нажмите одну из цифровых кнопок от 1 до 6, чтобы выбрать сохраненную радиостанцию.

## Воспроизведение с помощью функции RDS

Функция RDS (система передачи радиоданных) работает только в областях действия станций FM, передающих сигналы RDS. При выборе радиостанции, транслирующей информацию RDS, на экране появится значок RDS, а также информация о ведущем, радиостанции или программе.

### Включение RDS



#### Примечание

- По умолчанию функция RDS отключена.

- 1 Нажмите и удерживайте **MENU/DISP** не менее 3 секунд.
  - 2 Поверните регулятор Ф, чтобы выбрать пункт **[RDS ON]**.  
↳ Отобразится сообщение **[RDS]**.
- Чтобы включить функцию RDS, повторите описанные выше шаги и выберите **[RDS OFF]**.

### Выбор типа программы

Перед тем как включить радиостанцию с RDS, можно выбрать тип программы, устройство выполнит поиск программ только в заданной категории.

- 1 Нажимайте ▼/SEARCH, пока не появится индикация **[AUTO--SCN]** или **[PTY]**.
- 2 Нажмите ▲ или ▼ и выберите **[PTY]**, а затем нажмите Ф/MUTE для **подтверждения**.
- 3 Поворачивайте регулятор ▲ или ▼, чтобы выбрать тип программы, а затем нажмите Ф/ MUTE, чтобы начать поиск.  
↳ Отобразится "PTY SEEK" сообщение.

Элемент	Тип программы	Описание
1	NEWS	Служба новостей
2	AFFAIRS	Политика и текущие известия
3	INFO	Специальные информационные программы
4	SPORT	Спортивные передачи
5	EDUCATE	Образование и повышение квалификации
6	DRAMA	Радиопьесы и литература
7	CULTURE	Культура, религия и общество
8	SCIENCE	Научные передачи
9	VARIED	Развлекательные программы
10	POP M	Популярная музыка
11	ROCK M	Рок-музыка
12	EASY M	Легкая музыка
13	LIGHT M	Легкая классическая музыка
14	CLASSICS	Классическая музыка

15	<b>OTHER M</b>	Специальные музыкальные программы
16	<b>WEATHER</b>	Погода
17	<b>FINANCE</b>	Финансы
18	<b>CHILDREN</b>	Программы для детей
19	<b>SOCIAL</b>	Общественные темы
20	<b>RELIGION</b>	Религия
21	<b>PHONE IN</b>	Прямой эфир
22	<b>TRAVEL</b>	Путешествие
23	<b>LEISURE</b>	Досуг
24	<b>JAZZ</b>	Джазовая музыка
25	<b>COUNTRY</b>	Музыка кантри
26	<b>NATION M</b>	Национальная музыка
27	<b>OLDIES</b>	Музыка в стиле ретро
28	<b>FOLK M</b>	Народная музыка
29	<b>DOCUMENT</b>	Документальные передачи
30	<b>TEST</b>	Проверка сигнала будильника
31	<b>ALARM</b>	Будильник

### Сохранение радиостанций RDS

Можно сохранить до шести (6) радиостанций RDS на каждой FM-частоте в предварительно настроенных каналах.

#### Примечание

- Если радиостанции сохранены в предварительно настроенных каналах (см. 'Сохранение радиостанций в памяти устройства' на стр. 16), при выполнении следующей операции станции будут перезаписаны.

- 1 Включите функцию RDS (см. 'Включение RDS' на стр. 17).
- 2 Выберите частоту: **[FM1]**, **[FM2]** или **[FM3]**.

- 3 Нажмите и удерживайте кнопку **SEARCH/▼** не менее 3 секунд.  
↳ Отобразится **[AUTO - SCN]** или **[PTY]**.
- 4 Нажмите **▲** или **▼**, чтобы выбрать **[AUTO - SCN]**.
- 5 Нажмите **⊕**, чтобы начать поиск.  
↳ Шесть радиостанций RDS с наиболее сильным сигналом будут сохранены в каналах от 1 до 6.

### Выбор альтернативных радиочастот

Если радиосигнал текущей радиостанции слабый, можно включить режим AF (режим альтернативных радиочастот). Устройство произведет поиск другой радиостанции с более сильным сигналом, транслирующей программу того же типа.

- 1 Нажмите и удерживайте **MENU/DISP** не менее 3 секунд.
- 2 Нажимайте **▲** или **▼**, пока на экране не появится индикация **[AF]**.
- 3 Поверните **⊕**, чтобы выбрать параметр:
  - **[AF ON]**: включение режима AF.
  - **[AF OFF]**: выключение режима AF.

### Настройка территории поиска радиостанций в режиме AF

Можно указать территорию поиска для режима AF.

<b>[REG ON]</b>	Автоматический поиск только региональных радиостанций
<b>[REG OFF]</b>	Автоматический поиск всех доступных радиостанций.

- 1 Нажмите и удерживайте **MENU/DISP** не менее 3 секунд.
- 2 Нажимайте **▲** или **▼**, до тех пор пока на экране не отобразится индикация **[REG]** (региональное радио).

- 3 Поверните  $\Phi$ , чтобы выбрать параметр.

---

### Получение информации о дорожной обстановке

Если вы не хотите пропустить информацию о дорожной обстановке, можно включить функцию TA (оповещение о дорожной обстановке).

- 1 Нажмите и удерживайте **MENU/DISP** не менее 3 секунд.
- 2 Нажимайте  $\blacktriangle$  или  $\blacktriangledown$ , пока на экране не появится индикация **[TA]**.
- 3 Поверните  $\Phi$ , чтобы выбрать параметр:
  - **[TA ON]**: при поступлении информации о дорожной обстановке устройство переходит в режим радио (независимо от текущего режима), начинается трансляция информации о состоянии дорожного движения. По окончании трансляции информации о состоянии дорожного движения будет включен прежний режим.
  - **[TA OFF]**: при поступлении информации о состоянии дорожного движения текущий режим не изменяется.

---

### Настройка громкости сообщений о дорожной обстановке

Если прерывается сигнал сообщений о дорожной обстановке, громкость может остаться на предустановленном уровне. Для настройки громкости сообщений выполните следующие действия

- 1 Нажмите и удерживайте **MENU/DISP** не менее 3 секунд.
- 2 Нажимайте  $\blacktriangle$  или  $\blacktriangledown$ , пока на экране не появится индикация **[TA VOL]**.

- 3 Поверните регулятор  $\Phi$  и выберите уровень громкости: от 12 (мин.) до 45 (макс).

## 5 Использование устройств Bluetooth

Данная аудиосистема позволяет прослушивать аудиофайлы с плеера и выполнять телефонные вызовы, если на плеере и телефоне имеется функция Bluetooth.

### Подключение к устройствам Bluetooth

Чтобы установить связь между устройством с поддержкой Bluetooth и аудиосистемой, выполните следующее.

- 1 Включите функцию Bluetooth на устройстве.
- 2 Настройте функцию Bluetooth на вашем устройстве.
- 3 В списке подключения выберите "CEM250".
- 4 Введите пароль по умолчанию: "0000".  
↳ Если подключение выполнено успешно, на панели отображается "[CONNECT]".

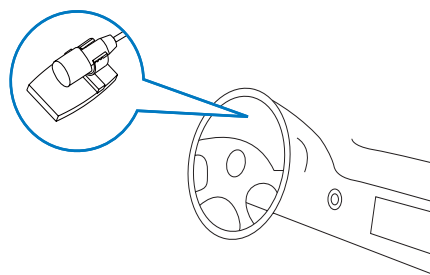
#### Совет

- Если подключаемое устройство окажется вне рабочего диапазона, а затем опять попадет в рабочий диапазон, необходимо проверить, не потеряно ли соединение.
- При наличии соединения отображается [Disconnect] (красный значок).
- Если соединение потеряно, отображается [Connect] (зеленый значок). Чтобы повторно установить соединение между устройством и системой, следуйте инструкциям выше.

### Регулировка положения микрофона

Для улучшения качества звука во время выполнения вызова или ответа на звонок с помощью Bluetooth, необходимо поместить микрофон ближе к рту.


- 1 Убедитесь, что входящий в комплект микрофон подключен к автомобильной аудиосистеме. (См. раздел "Кабели подключения").
- 2 Расположите микрофон соответствующим образом. Например:
  - установите микрофон на приборной панели;



- закрепите микрофон на солнцезащитном козырьке.

### Голосовой набор

Также можно использовать голосовой набор, если ваш мобильный телефон поддерживает эту функцию.

- 1 Нажмите и удерживайте кнопку  не менее 3 секунд.  
↳ Отобразится сообщение [VOIC DIAL].
- 2 Произнесите имя, сохраненное в списке контактов на телефоне.  
↳ Система номер и выполнит вызов.  
↳ Если система не распознает номер, появится сообщение [NO MATCH].

---

## Выполнение вызова

- 1 Последовательно нажимайте **SOURCE**, чтобы выбрать пункт **[BT MUSIC]**.
- 2 Нажмите **↵**.
- 3 Нажмите **▲** или **▼** и выберите пункт из списка ниже.
  - **[DIAL NUM]**: прямой ввод номера
  - **[DIALLED]**: набранный номер
  - **[MISSED]**: пропущенный вызов
  - **[RECEIVED]**: принятый вызов
  - **[ME PBK]**: каталог телефона
  - **[SIM PBK]**: каталог SIM-карты
- 4 Нажмите **⊕** для подтверждения выбора.

Для прямого ввода номера выберите **[DIAL NUM]**.

- 1 Нажмите цифры 0-9 для ввода номера.
  - Нажмите **⏮** или **⏭**, если номер нужно изменить.
  - Нажмите **↶**, чтобы сбросить введенные номера.
- 2 Нажмите **↵**, чтобы выполнить вызов. Если нужен номер из журнала вызовов или каталога, выберите опции, отличные от **[DIAL NUM]**.
  - 1 Поверните регулятор **⊕**, чтобы выбрать номер в журнале вызовов или каталоге.
  - 2 Нажмите **↵**, чтобы выполнить вызов.

---

## Ожидание вызова

Если во время разговора появляется еще один входящий вызов, на дисплее мигает значок **[CALL WAITING]**.

- 1 Нажмите **↵**, чтобы завершить текущий вызов.
  - ↳ При этом вы автоматически ответите на другой вызов.
  - ↳ Первый вызов будет завершен.

---

## Перенос вызова

Во время вызова можно перенести звонок с громкоговорителя на мобильные телефоны.

- 1 Нажмите **↵**.
  - ↳ Отобразится сообщение **[TRANSFER]**.

---

## Завершение вызова

- 1 Для завершения вызова нажмите **⏮**.

---

## Воспроизведение аудиофайлов

Вы можете прослушивать аудиофайлы с устройств, поддерживающих Bluetooth, и управлять воспроизведением с помощью данной системы.

- 1 Последовательно нажимайте **SOURCE**, чтобы выбрать **[BT MUSIC]**.
  - Для воспроизведения нажмите **1, ▶**.
  - Чтобы приостановить воспроизведение, нажмите **1, ⏸** еще раз.

## 6 Воспроизведение аудиофайлов

### Примечание

- Убедитесь, что диск или внешнее устройство содержат файлы, которые могут быть воспроизведены на аудиосистеме.

### Воспроизведение диска

### Примечание





- Воспроизведение компакт-дисков, записанных с использованием технологий защиты авторских прав, невозможно.

Можно воспроизводить коммерческие компакт-диски, а также следующие диски:

- Диски CD-R
- Диски CD-RW
- Диски MP3
- Диски WMA



### Примечание

- Убедитесь, что содержимое диска имеет поддерживаемый формат.

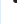
- 1 Нажмите  на передней панели, чтобы открыть панель.
- 2 Вставьте диск этикеткой вверх.
- 3 Закройте панель.
- 4 Нажмите 1, , чтобы начать воспроизведение.
  - Чтобы приостановить воспроизведение компакт-диска, нажмите 1 .
  - Чтобы возобновить воспроизведение компакт-диска, снова нажмите 1 .

### Извлечение компакт-диска

Извлечение компакт-диска

- 1 Нажмите .
- 2 Нажмите  рядом с отделением для диска.

### Совет

- Если диск заблокирован в отделении для диска, нажмите и удерживайте  до извлечения диска.


Русский

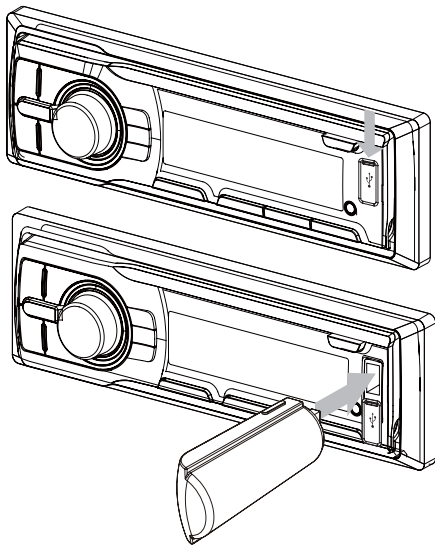
### Воспроизведение с устройств USB и карт памяти SD/SDHC/MMC

### Примечание

- Убедитесь в наличии воспроизводимых музыкальных файлов на устройстве USB или карте памяти SD/SDHC/MMC.

### Подключите устройство USB

- 1 Откройте крышку на передней панели, помеченную как .



- 2 Вставьте устройство USB в разъем USB.  
↳ Устройство автоматически начнет воспроизведение содержимого устройства USB.

### Извлечение устройства USB

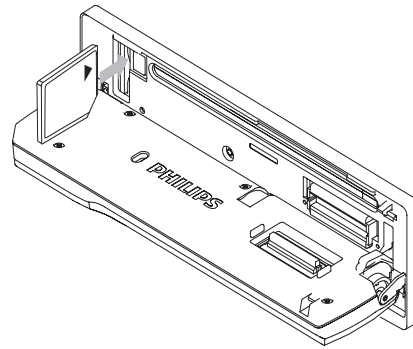
- 1 Нажмите и удерживайте **⊕**, чтобы выключить систему.
- 2 Отключите устройство USB.

### Установка карты памяти

#### Примечание

- Данное устройство поддерживает карты памяти форматов SD, SDHC и MMC.

- 1 Для отсоединения панели нажмите **⏏**.
- 2 Установите карту памяти SD или MMC в слот для карты памяти.  
↳ Устройство автоматически начнет воспроизведение содержимого карты памяти SD/MMC.



### Извлечение карты памяти

- 1 Нажмите **⊕**, чтобы выключить устройство.
- 2 Нажимайте на карту памяти, пока не услышите щелчок.  
↳ Карта отсоединена.
- 3 Извлеките карту памяти.

### Управление воспроизведением

- Чтобы выбрать папку, нажмите **▲** или **▼**.
- Чтобы перейти к предыдущей/следующей дорожке, нажмите **⏮** или **⏭**.
- Чтобы выполнить быстрый поиск назад или вперед в пределах текущей дорожки, нажмите кнопку **⏮** или **⏭** и удерживайте ее в течение 3 секунд.
- Чтобы приостановить воспроизведение, нажмите **1▶II**.
- Чтобы возобновить воспроизведение, снова нажмите **1▶II**.



## Поиск дорожек MP3/WMA

- 1 Нажмите и удерживайте **SEARCH** в течение 3 секунд.
  - ↳ Отобразится меню поиска.
  - ↳ **[FILE]**: поиск по названию дорожки.
  - ↳ **[FOLDER]**: поиск по папке.
- 2 Поверните **Φ** и выберите пункт **[FILE]**, затем нажмите **Φ** для подтверждения.
- 3 Поверните **Φ**, чтобы ввести символ, затем нажмите **Φ**.
- 4 Повторяйте действия, описанные в шаге 3 до тех пор, пока название для поиска не будет введено.
- 5 Нажмите и удерживайте **Φ** в течение 3 секунд для начала поиска.
  - ↳ После окончания поиска на дисплее отобразится список найденных вариантов.
- 6 Поверните **Φ**, чтобы просмотреть список.
- 7 Для выбора дорожки нажмите кнопку **Φ**.

## Просмотр информации о воспроизводимом файле

- 1 Во время воспроизведения с устройства USB/SD/MMC последовательно нажимайте **MENU/DISP**, чтобы просмотреть следующую информацию.
  - Номер дорожки и истекшее время воспроизведения
  - Исполнитель
  - Альбом
  - Название
  - Папка
  - Файл
  - Часы

## Воспроизведение вступления

Можно настроить воспроизведение первых 10 секунд каждой дорожки.

- 1 Во время воспроизведения нажмите **INTRO**, 2 для выбора одного из режимов:
  - **[INT ON]**: воспроизводятся только первые 10 секунд каждой дорожки.
  - **[INT OFF]**: отмена режима воспроизведения вступления, включение обычного режима воспроизведения.

## Воспроизведение в произвольном порядке

Можно включить режим воспроизведения дорожек в произвольном порядке.

- 1 Во время воспроизведения нажмите **SHUF**, 4 для выбора одного из режимов:
  - **[SHUF ON]**: воспроизведение всех дорожек в произвольном порядке.
  - **[SHUF OFF]**: отмена режима воспроизведения в произвольном порядке.

## Повтор воспроизведения

- 1 Во время воспроизведения нажмите кнопку **3**, **REP** несколько раз и выберите один из режимов:
  - **[RPT 1]** (повтор одной дорожки): повторное воспроизведение текущей дорожки.
  - **[RPT DIR]** (повтор папки): повторное воспроизведение всех файлов в текущей папке.

- **[RPT ALL]** (повтор всех дорожек): повторное воспроизведение всех дорожек.

---

## Подключение внешнего аудиопустройства

- 1** Подключите внешнее аудиопустройство к гнезду **MP3 LINK** с помощью кабеля 3,5 мм.
- 2** Нажимайте **SOURCE**, до тех пор пока не отобразится индикация **[MP3 LINK]**.
- 3** Теперь можно использовать внешнее устройство (см. инструкции в руководстве пользователя внешнего устройства).

## 7 Настройка звука

### Регулировка громкости

- 1 Поверните регулятор  $\Phi$  по часовой стрелке/против часовой стрелки, чтобы увеличить/уменьшить громкость.

### Без звука

Можно отключить звук на устройстве.

- 1 Во время воспроизведения нажмите **MUTE**.
  - Для включения звука снова нажмите **MUTE**.

### Включение/выключение динамического усиления НЧ (DBV)

- 1 Нажмите и удерживайте **DBV** в течение 3 секунд, отобразится текущая настройка:
  - ↳ **[DBV ON]**: функция динамического усиления НЧ (DBV) включена;
  - ↳ **[DBV OFF]**: функция динамического усиления НЧ (DBV) отключена.
- 2 Чтобы изменить настройку для функции динамического усиления НЧ, снова нажмите и удерживайте **DBV** в течение 3 секунд.

### Выбор предустановок эквалайзера

- 1 Нажмите **EQ/Audio**.
  - ↳ Отобразится текущая настройка эквалайзера.
- 2 Нажимайте **EQ/Audio**, чтобы выбрать настройку эквалайзера (EQ):
  - **[USER]** (пользовательская);
  - **[FLAT]** (моно);
  - **[POP]** (поп);
  - **[TECHNO]** (техно);
  - **[ROCK]** (рок);
  - **[CLASSIC]** (классика);
  - **[JAZZ]** (джаз);
  - **[OPTIMAL]** (оптимальная).

Русский

### Другие настройки звука

Можно отредактировать пользовательскую настройку эквалайзера (EQ).

- 1 Нажмите и удерживайте кнопку **EQ/Audio** не менее 3 секунд.
- 2 Последовательно нажимайте кнопку  $\blacktriangle$  или  $\blacktriangledown$ , чтобы выбрать элемент, который необходимо настроить.
  - **[BAS]** диапазон низких частот: от -7 до +7.
  - **[MID]** диапазон низких частот: -7 до +7.
  - **[TRE]** диапазон высоких частот: от -7 до +7.
  - **[BAL]** диапазон баланса: от 12 Л до 12 П. (Л = левый динамик, П = правый динамик).
  - **[FAD]** диапазон уровня сигнала: от 12 Т до 12 Ф. (Т = тыловой динамик, Ф = фронтальный динамик).
  - **[LPF]** диапазон фильтра нижних частот: 60, 80, 100, 200.
  - **[MPF]** диапазон фильтра средних частот: 500, 1000, 1500, 2500.

- **[HPF]** диапазон фильтра высоких частот: 10000, 12500, 15000, 17500.
- **[SW ON]/[SW OFF]** диапазон громкости сабвуфера
- **[SW VOL]** диапазон громкости сабвуфера: от 0 до 15.

**3** Поверните  $\Phi$ , чтобы выбрать значение.

**4** Нажмите  $\Phi$  для подтверждения.

## 8 Настройка параметров системы

### Установка PIN-кода

Для соединения Bluetooth можно установить пароль.

- 1 Нажмите и удерживайте **MENU/DISP** не менее 3 секунд.
- 2 Нажимайте **▲** или **▼** до тех пор, пока на экране не появится индикация **[PIN CODE]**.
- 3 Нажмите **⊕** для подтверждения выбора.
- 4 Поверните регулятор **⊕** и нажмите **⊕**, чтобы ввести цифру.
- 5 Повторите шаг 4, чтобы ввести остальные три цифры.

### Установка соединения Bluetooth

Вы можете указать, следует ли устройству автоматически устанавливать связь с последним подключенным устройством Bluetooth.

- 1 Нажмите и удерживайте **MENU/DISP** не менее 3 секунд.
- 2 Нажимайте **▲** или **▼** до тех пор, пока на экране не появится индикация **[AUTO ON]** или **[AUTO OFF]**.
  - **[AUTO ON]**: устройство автоматически устанавливает связь с последним подключенным устройством Bluetooth.
  - **[AUTO OFF]**: автоматическое подключение отсутствует.
- 3 Нажмите **⊕** для подтверждения выбора.

### Выбор параметров автоматического отключения

При выборе настройки автоотключения экран будет отключаться автоматически спустя 10 или 20 секунд после завершения последней операции.

- 1 Нажмите и удерживайте **MENU/DISP** не менее 3 секунд.
- 2 Поверните регулятор **⊕**, чтобы выбрать параметр:
  - **[ВКО 10 S]**: автоматическое выключение экрана через 10 секунд после последней операции;
  - **[ВКО 20 S]**: автоматическое выключение экрана через 20 секунд после последней операции;
  - **[ВКО OFF]**: не отключать экран.
- 3 Нажмите **⊕** для подтверждения.

### Включение/выключение демо-режима

Если демо-режим включен, спустя более 2 минут после окончания последней операции на дисплее устройства будут отображены все функции.

- 1 Нажмите и удерживайте **MENU/DISP** не менее 3 секунд.
- 2 Нажимайте **▲** или **▼** до тех пор, пока на дисплее не появится индикация **[DEMO]**.
  - ↳ На экране отобразится текущая настройка демо-режима.
- 3 Поверните **⊕**, чтобы выбрать параметр:
  - **[DEMO ON]**: включение демо-режима;
  - **[DEMO OFF]**: отключение демо-режима.

- 4 Нажмите  $\Phi$  для подтверждения.

---

## Изменение цвета подсветки кнопок

Цвет подсветки кнопок можно изменить с зеленого на красный и наоборот.

- 1 Нажмите и удерживайте **MENU/DISP** не менее 3 секунд.
- 2 Нажимайте  $\blacktriangle$  или  $\blacktriangledown$  до тех пор, пока на дисплее не появится индикация **[KEY GREEN]** или **[KEY RED]**.
- 3 Поверните регулятор  $\Phi$ , чтобы выбрать параметр:
  - **[KEY GREEN]**: зеленая подсветка;
  - **[KEY RED]**: красная подсветка.

---

## Выбор громкости при включении

Можно настроить устройство таким образом, чтобы каждый раз при включении громкость оставалась на том уровне, который был установлен в последний раз, или на предустановленном уровне.

- 1 Нажмите и удерживайте **MENU/DISP** не менее 3 секунд.
- 2 Нажимайте  $\blacktriangle$  или  $\blacktriangledown$  до тех пор, пока на экране не появится индикация **[V - LAST]** или **[V - ADJ]**.
- 3 Поверните  $\Phi$ , чтобы выбрать параметр:
  - **[V - LAST]**: каждый раз при включении устройства громкость будет оставаться на том уровне, который был установлен в последний раз;
  - **[V - ADJ]**: каждый раз при включении устройства громкость будет оставаться на предустановленном уровне.
- 4 Нажмите  $\Phi$  для подтверждения.

---

## Сохранение заданного уровня громкости

Можно настроить устройство так, чтобы каждый раз при включении громкость оставалась на предустановленном уровне.

- 1 Выберите **[V - ADJ]** в качестве уровня громкости при включении.
- 2 Нажмите и удерживайте **MENU/DISP** не менее 3 секунд.
- 3 Нажимайте  $\blacktriangle$  или  $\blacktriangledown$  до тех пор, пока на дисплее не появится индикация **[A-VOL]**.
- 4 Поверните  $\Phi$ , чтобы выбрать значение: от 0 до 47.
- 5 Нажмите  $\Phi$  для подтверждения.

---

## Включение/отключение звукового сигнала

Каждый раз при нажатии кнопки устройство будет издавать звуковой сигнал. Функцию подачи звукового сигнала можно включить или отключить.

- 1 Нажмите и удерживайте **MENU/DISP** в течение 3 секунд.
- 2 Нажимайте  $\blacktriangle$  или  $\blacktriangledown$  до тех пор, пока на дисплее не появится индикация **[BEEP ON]** или **[BEEP OFF]**.
- 3 Поверните  $\Phi$ , чтобы выбрать параметр:
  - **[BEEP ON]**: включение звукового сигнала;
  - **[BEEP OFF]**: отключение звукового сигнала.
- 4 Нажмите  $\Phi$  для подтверждения.

## Включение/выключение прокрутки текста

Если информация о дорожке не помещается на дисплее полностью, можно обрезать остаток текста или включить автопрокрутку всего текста.

### Примечание

- Если в названии дорожки в формате MP3 или названии альбома содержатся специальные символы, они могут быть неверно отображены на дисплее, поскольку эти символы не поддерживаются устройством.
- Некоторые файлы WMA защищены с помощью технологии DRM и не могут воспроизводиться на устройстве.
- Если количество папок или файлов превысит максимально возможный лимит, такие файлы и папки не будут отображаться или воспроизводиться на устройстве.

- 1 Нажмите и удерживайте **MENU/DISP** не менее 3 секунд.
- 2 Нажимайте **▲** или **▼** до тех пор, пока на дисплее не появится индикация **[ROLL ON]** или **[ROLL OFF]**.
- 3 Поверните **⊖**, чтобы выбрать параметр:
  - **[ROLL ON]** (прокрутка включена): автопрокрутка во время воспроизведения;
  - **[ROLL OFF]** (прокрутка отключена): автопрокрутка отключена.
- 4 Нажмите **⊖** для подтверждения.

## Установка защиты от ударов

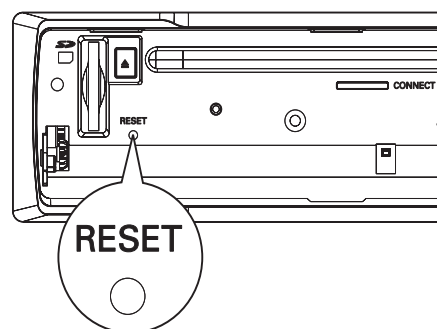
В зависимости от характеристик машины и качества дорожного покрытия можно включить или отключить защиту от ударов.

- 1 Нажмите и удерживайте **MENU/DISP** не менее 3 секунд.
- 2 Нажимайте **▲** или **▼**, пока на дисплее не появится индикация **[ESP]**.
- 3 Поверните **⊖**, чтобы выбрать параметр:
  - **[ESP 12]**: выберите этот параметр, если дорожное покрытие хорошее и ровное;
  - **[ESP 45]**: выберите этот параметр, если дорожное покрытие неровное.
- 4 Нажмите **⊖** для подтверждения выбора.

## Сброс

Можно восстановить настройки устройства по умолчанию.


- 1 Отсоедините переднюю панель.
- 2 Нажмите кнопку сброса с помощью шариковой ручки или похожего предмета.
  - ↳ Пользовательские настройки, такие как сохраненные каналы и настройки звука, будут потеряны.

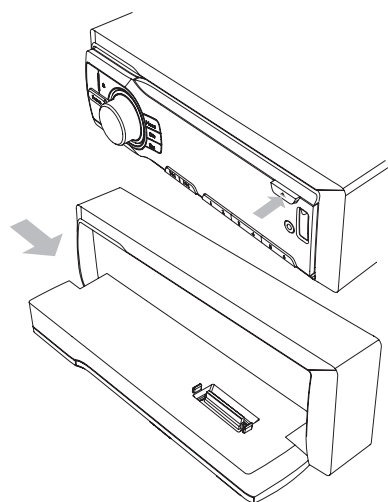


## 9 Дополнительная информация

### Отсоединение передней панели

Для предотвращения кражи можно снять переднюю панель.

- 1 Для отсоединения панели нажмите .
- 2 Нажмите на левую сторону панели.

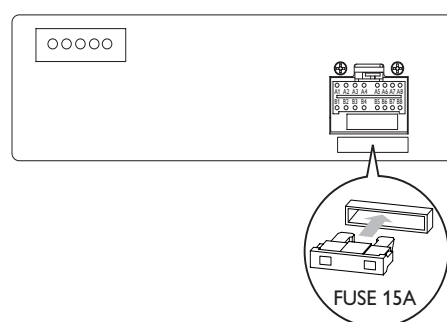


- 3 Потяните панель на себя, чтобы снять ее с рамы.
- 4 Храните панель в чехле, входящем в комплект поставки. Так вы сможете защитить ее от повреждения или загрязнения.

### Замена предохранителя

Если поврежден предохранитель...

- 1 Проверьте электрическое соединение.
- 2 Приобретите предохранитель, который соответствует напряжению поврежденного предохранителя.
- 3 Замените предохранитель.



#### Примечание

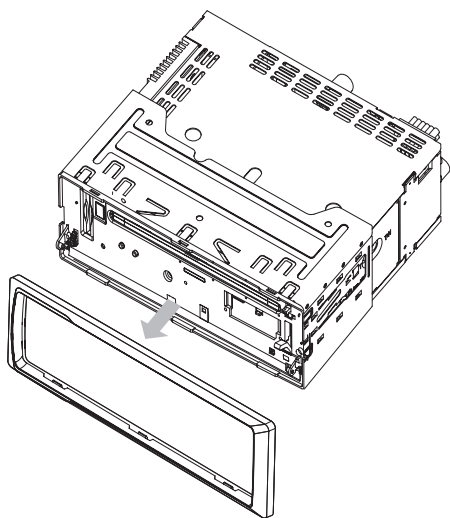
- Если новый предохранитель снова сгорел, возможно, существует какая-то более серьезная неисправность. Свяжитесь с торговой организацией Philips.



## Извлечение устройства

Можно снять устройство с приборной панели.

- 1 Отсоедините переднюю панель.
- 2 Извлеките устройство с помощью специальных ключей.



## 10 Сведения об изделии

### Примечание

- Информация о продукте может быть изменена без предварительного уведомления.

Источник питания	12 В постоянного тока (11 В–16 В), отрицательное заземление
Предохранитель	15 А
Удовлетворяющее требованиям сопротивлению динамика	4–8 $\Omega$
Максимальная выходная мощность	50 Вт x 4 канала
Длительная выходная мощность	24 Вт x 4 канала (4 $\Omega$ 10% суммарных гармонических искажений)
Выходное напряжение предусилителя	2,0 Вт (режим воспроизведения USB; 1 кГц, 0 дБ, нагрузка 10 к $\Omega$ )
Выходное напряжение сабвуфера	2,0 Вт (режим воспроизведения USB; 61 Гц, 0 дБ, нагрузка 10 к $\Omega$ )
Уровень Аux-in	$\geq 500$ мВ
Габариты (Ш x В x Г)	188 x 58 x 190 мм
Вес	1,36 кг
Диапазон рабочих температур	-20°C ~ 70°C

### Радио

Диапазон частот — FM	87,5 — 108,0 МГц
— OIRT	65 — 74 МГц
Диапазон частот — AM(MW)	522 – 1620 кГц
Пороговая чувствительность — FM	8 $\mu$ V
Пороговая чувствительность — AM (MW) (отношение сигнал-шум = 20 дБ)	30 $\mu$ V

### Совместимые устройства USB:

- флэш-накопитель USB (USB 2.0 или USB 1.1)
- плеер с флэш-памятью USB (USB 2.0 или USB 1.1)
- карты памяти (SD / MMC / SDHC)

### Поддерживаемые форматы:

- Формат USB или файла памяти: FAT16, FAT32
- Скорость передачи MP3 (скорость передачи данных): 32-320 Кбит/с и переменная скорость передачи данных
- WMA v9 или более ранней версии
- Каталоги с вложениями до 8 уровней
- Количество альбомов/ папок: макс. 99
- Количество дорожек/ записей: макс. 999
- Тэг ID3 v2.0 или более поздней версии
- Имя файла в Unicode UTF8 (максимальная длина: 128 байтов)

**Неподдерживаемые форматы:**

- Пустые альбомы: пустой альбом — это альбом, не содержащий файлов MP3/WMA. Альбом не будет отображаться на дисплее.
- Файлы неподдерживаемых форматов пропускаются. Например, документы Word (.doc) или файлы MP3 с расширением .dlf игнорируются и не воспроизводятся.
- Аудиофайлы AAC, WAV, PCM
- Файлы WMA, защищенные от копирования (DRM) (.wav, .m4a, .m4p, .m4r, .aac)
- Файлы WMA в формате Lossless (без потери качества)
- ISO9660, Joliet
- Максимальное количество записей: 512 (в зависимости от длины имени файла)
- Максимальное количество альбомов: 255
- Поддерживаемые частоты выборки: 32 кГц, 44,1 кГц, 48 кГц
- Поддерживаемые скорости передачи: 32~256 (кбит/с), переменная скорость передачи

# 11 Устранение неполадок

## Внимание

- Запрещается снимать корпус устройства.

Для сохранения действия условий гарантии запрещается самостоятельно ремонтировать систему.

При возникновении неполадок в процессе использования данной системы перед обращением в сервисную службу проверьте следующие пункты. Если не удастся решить проблему, посетите веб-сайт Philips ([www.philips.com/support](http://www.philips.com/support)). При обращении в компанию Philips устройство должно находиться рядом, и номер модели и серийный номер должны быть доступны.

### Отсутствует питание/звук.

- Двигатель автомобиля не включен. Включите двигатель.
- Неверно подключен кабель. Проверьте подключение.
- Сгорел предохранитель. Замените предохранитель (см. 'Сброс' на стр. 31).
- Слишком низкий уровень громкости. Отрегулируйте громкость.
- Если вышеописанные рекомендации не помогли, нажмите кнопку RESET.
- Убедитесь, что дорожка имеет совместимый с аудиосистемой формат.

### Во время трансляции присутствуют помехи.

- Слишком слабые сигналы. Переключитесь на другие радиостанции с более сильными сигналами.
- Проверьте подключение автомобильной антенны.
- Если трансляция осуществляется в режиме стерео, выберите режим моно

(см. 'Выбор стерео- или моно сигнала радиовещания' на стр. 16).

### Не удается воспроизвести диск

- Убедитесь, что диск вставлен этикеткой вверх.
- Для очистки диска используйте ткань из микрофибры, протирайте диск от центра к краям прямыми движениями.
- Диск может быть поврежден. Попробуйте воспроизвести другой диск.
- Убедитесь, что диск CD/CD-R/CD-RW финализирован.
- Убедитесь, что диск записан без использования технологий защиты авторских прав.

### При воспроизведении компакт-диска пропускаются дорожки

- Убедитесь, что компакт-диск не поврежден и не загрязнен.
- Убедитесь, что режим воспроизведения в случайном порядке отключен.

### Не удается извлечь диск

- Нажмите и удерживайте кнопку .

### Предустановленные радиостанции удалены.

- Неверно подключен кабель аккумулятора. Подключите кабель аккумулятора к разъему, который постоянно используется.

### На дисплее отображается сообщение "ERR-1"

- Диск, устройство USB или карта SD не могут быть прочитаны в течение 2 минут.

### На дисплее отображается сообщение "ERR-3"

- Ошибка данных USB/SD/MMC.
- Диск вставлен другой стороной. Убедитесь, что диск вставлен этикеткой вверх.

На дисплее отображается сообщение “ERR-5”

- Ошибка связи, или компонент поврежден.

## Устройство с технологией Bluetooth

Не удается установить соединение между устройством с технологией Bluetooth и автомобильной аудиосистемой.

- Устройство не поддерживает профили, которые требуются для системы.
- На устройстве не включена функция Bluetooth. Инструкции по активизации функции см. в руководстве пользователя

После подключения устройства с технологией Bluetooth ухудшилось качество звучания.

- Микрофон установлен неправильно. Отрегулируйте положение микрофона. Например, микрофон можно закрепить на приборной панели ближе к водителю.
- Прием сигналов Bluetooth низкого качества. Расположите устройство ближе к автомобильной аудиосистеме или устраните все препятствия между устройством и системой.

Не удается воспроизвести музыку через систему даже после успешного подключения Bluetooth.

Устройство невозможно использовать с данной системой для воспроизведения музыки.

Сопряженный мобильный телефон постоянно подключается и отключается.

- Прием сигналов Bluetooth низкого качества. Поместите мобильный телефон ближе к автомобильной аудиосистеме или устраните все препятствия между мобильным телефоном и системой.
- Некоторые мобильные телефоны постоянно подключаются и отключаются при выполнении или завершении вызова. Это не является поломкой системы.
- Для некоторых мобильных телефонов связь Bluetooth может автоматически деактивироваться в качестве функции экономии энергии. Это не является поломкой системы.

## 12 Глоссарий

---

### М

#### MMC

MultimediaCard. Тип карт памяти с флэш-памятью.

#### MP3

Файловый формат с системой сжатия звуковых данных. MP3 — это аббревиатура от Motion Picture Experts Group 1 (или MPEG-1) Audio Layer 3. Использование формата MP3 позволяет записывать на один диск CD-R или CD-RW в 10 раз больше данных, чем на обычный компакт-диск.

### R

#### RDS (Radio Data System)

Тюнеры RDS могут автоматически настраивать станции в соответствии с жанром музыки (и пр.), которая на них передается. Благодаря функции RDS ресивер может отображать текстовые сообщения и графические изображения (обычно это названия и сведения о формате), которые многие FM-радиостанции включают в сигнал на поднесущей частоте в стандартном сигнале вещания. Некоторые тюнеры с функцией RDS поддерживают возможность передачи сообщений о дорожной обстановке и экстренной информации во время воспроизведения с других устройств (компакт-дисков, кассет). Также имеются другие полезные функции, многие из которых предлагаются все большим числом станций RDS.

### S

#### SD

Secure Digital. Тип карт памяти с флэш-памятью.

#### SDHC

SDHC (Secure Digital High Capacity) — это стандарт флэш-карты памяти, созданный на основе спецификации SDA 2.00. Спецификация SDA 2.00 позволяет увеличить емкость карт памяти SD с 4 ГБ до 32 ГБ и более.

### W

#### WMA (Windows Media Audio)

Формат аудиофайлов, принадлежащий корпорации Майкрософт, часть технологии Microsoft Windows Media. Включает в себя инструменты Microsoft Digital Rights Management, а также технологии кодирования Windows Media Video и Windows Media Audio.

### К

#### Код региона

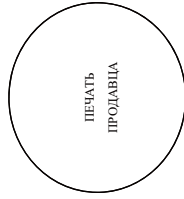
Система, позволяющая воспроизводить диски только в указанном регионе. Это устройство воспроизводит только диски, совместимые с указанным кодом региона. Код региона устройства расположен на товарной этикетке. Некоторые диски совместимы с несколькими регионами (или ВСЕМИ регионами.)

# ГАРАНТИЙНЫЙ ТАЛОН НА АВТОМОБИЛЬНЫЕ МУЛЬТИМЕДИЙНЫЕ УСТРОЙСТВА

Модель:	Заполнение обязательно
Серийный номер:	Заполнение обязательно
Дата продажи:	Заполнение обязательно

## ПРОДАВЕЦ:

Название торговой организации:	Заполнение обязательно
Телефон торговой организации:	Заполнение обязательно
Адрес и E-mail:	Заполнение опционное



Изделие получил в исправном состоянии.  
С нижеприведенными гарантийными обязательствами ознакомлен и согласен.  
Всё изложенное в инструкции по эксплуатации и гарантийном талоне обязуюсь  
выполнять и гарантирую выполнение всеми пользователями изделия .

\_\_\_\_\_

(подпись покупателя)

\_\_\_\_\_

(ФИО покупателя)

**Внимание!** Гарантийный талон недействителен при его неправоильном или неполном  
заполнении и без печати продавца.

### **Уважаемый Потребитель!** **Благодарим Вас за покупку Автомобильного Мультимедийного Устройства (АМУ) марки Филипс.**

#### **Дополнение к инструкции пользователя.**

К АМУ относятся автомагнитолы, автомобильные мультимедийные центры, автомобильные тюнеры, усилители. При покупке АМУ убедительно просим проверить правильность заполнения гарантийного талона. Серийный номер и наименование модели приобретенного Вами АМУ должны быть идентичны записи в гарантийном талоне. Не допускайте внесения в талон каких-либо изменений, исправлений. В случае неправильного или неполного заполнения гарантийного талона немедленно обратитесь к продавцу. АМУ представляет собой технически сложный товар. При бережном и внимательном отношении и использовании изделия оно будет надежно служить Вам долгие годы. В ходе эксплуатации не допускайте механических повреждений, попадания внутрь посторонних предметов, жидкостей, насекомых и пр., в течение всего срока службы следите за сохранностью идентификационной наклейки с обозначением наименования модели и серийного номера изделия. Во избежание возможных недоразумений, сохраняйте в течение срока службы документы, прилагаемые к товару при его продаже (данный гарантийный талон, товарный и кассовый чеки, накладные, данную инструкцию пользователя и иные документы). Если в процессе эксплуатации изделия Вы сочтете, что параметры его работы отличаются от изложенных в инструкции пользователя, рекомендуем обратиться за консультацией в наш Информационный центр. Купленное Вами изделие требует специальной установки и подключения. Рекомендуем обратиться на оказании такого рода услуг. Лицо (компания), осуществившее Вам установку, несет ответственность за правильность проведенной работы. Помните, квалифицированная установка и подключение изделия существенны для его дальнейшего правильного функционирования и гарантийного обслуживания.

#### **Условия гарантии.**

- Срок гарантии на АМУ составляет 12 месяцев с момента передачи товара Потребителю, но не более 36 месяцев с даты изготовления
  - Срок гарантии на составные части\* составляет 6 месяцев с момента передачи товара Потребителю, но не более 36 месяцев с даты изготовления.
    - \* К составным частям изделия относятся: камеры заднего вида, пульты дистанционного управления (проводные и беспроводные), антенны и переходники для них, носители информации различных типов, а также иные части, прилагаемые к основному изделию.
  - Срок службы Изделия составляет 24 месяца с передачи товара Потребителю, но не более 36 месяцев с даты изготовления. Информацию о дате изготовления изделия Вы можете установить по серийному номеру (xxxxГГННxxxxx), (где ГГ – год, а НН номер недели (например АJ011025123456789 – 25 неделя 2010 года)), либо получить, позвонив в Информационный Центр Филипс АJ011025123456789 – 25 неделя 2010 года), либо получить, позвонив в Информационный Центр Филипс
- По окончании срока службы обратитесь в авторизованный сервисный центр для проведения профилактических работ и получения рекомендаций по дальнейшей эксплуатации изделия.

Настоящие условия гарантии распространяются только на АМУ, приобретенные и используемые исключительно для личных, семейных, домашних и иных нужд, не связанных с осуществлением предпринимательской деятельности. Гарантийное обслуживание не распространяется на изделия, недостатки которых возникли вследствие:

1. Нарушения потребителем правил эксплуатации, хранения или транспортировки товара
2. Действий третьих лиц:
  - ремонта неуполномоченными лицами;
  - внесения несанкционированных изменений или конструктивных изменений или изменений программного обеспечения
  - отклонение от Государственных Технических Стандартов (ГОСТов) и норм питающих, телекоммуникационных и кабельных сетей;
  - неправильной установки и подключения изделия;
3. Действия непреодолимой силы (стихия, пожар, молния и т.п.);
4. Гарантий не распространяется также на расходные материалы и аксессуары, к примеру, но не только: элементы питания (батареи), наушники, чехлы, монтажные приспособления, соединительные кабели и пр.

**Любую информацию о работе изделия, расположении сервисных центров и о сервисном обслуживании Вы можете получить в Информационном Центре**

**Телефон: (495) 961-1111, 8 800 200-0880 (бесплатный звонок по России).**  
**Интернет: www.philips.ru**









© 2009 Koninklijke Philips Electronics N.V.  
All rights reserved.  
Document order number: CEM250\_51\_UM\_V2.2

