

KENWOOD

Z638

CD-РЕСИВЕР

ИНСТРУКЦИЯ ПО ЭКСПЛУАТАЦИИ

КОРПОРАЦИЯ KENWOOD

KENWOOD

COMPACT
disc
DIGITAL AUDIO

PG
CH 01

© B64-2180-00 (EV)

Содержание	2	в дисковом магазине	20
Меры безопасности	3	Создание названия диска (DNPS)	20
Информация о системе		Пролистывание текста/заголовков	21
радиоданных RDS	5	Воспроизведение дисков по предварительно	
Как обращаться с компакт-дисками	6	выбранному названию (DNPP)	21
Основные функции	7	Система меню	22
Питание	7	Система меню	22
Выбор источника звучания	7	Код безопасности	22
Громкость звука	7	Тональный сигнал,	
Аттенюатор	8	сопровождающий нажатие на кнопку	23
Тонкомпенсация	8	Ручная установка времени	23
Система Q	8	Установка даты	23
Регулировка параметров звучания	8	Выбор формата отображения даты	24
Выбор акустических систем	9	Синхронизация часов	24
Переключение режима работы дисплея	9	Индикатор отключения системы (DSI)	24
Переключение полноэкранного дисплея	9	Выбор цвета подсветки кнопок	24
Переключение дисплея		Выбор цвета шрифта	24
в дежурном режиме	9	Изменение яркости	
Переключение нижней		свечения дисплея (диммер)	24
и верхней частей дисплея	10	System Q	24
Лицевая панель предотвращения кражи	11	Функция отключения	
Установка названия внешнего входа	11	встроенного усилителя	24
Функция приглашения звука		V.M.S. (Система управления	
при телефонном вызове	12	низкими частотами)	25
Функции тюнера	13	Установка центральной частоты V.M.S.	25
Настройка на радиостанцию	13	Функция последних известий	
Прямой ввод частоты настройки	13	с установкой времени ожидания	25
Сохранение радиостанций в памяти		Функция локального поиска	25
станций фиксированной настройки	14	Режим настройки	25
Автоматическое сохранение		Автоматическое сохранение в памяти	26
станций фиксированной настройки	14	Дополнительные частоты (AF)	26
Включение станций		Ограничение области RDS	
фиксированной настройки	14	(функция ограничения области)	26
SNPP (Воспроизведение по предварительно		Функция автоматического поиска TP	26
установленному названию)	14	Монофонический прием	26
Функции системы RDS	15	Пролистывание текста	26
Функция дорожной информации	15	Таймер отключения питания	26
Пролистывание радиотекста	15	Основные функции пульта	
Тип программы (PTY)	15	дистанционного управления	27
Сохранение типа программы в памяти	16	Установка и замена	
Изменение языка для функции PTY	17	батареи питания	27
Функции управления проигрывателем		Основные функции	27
компакт-дисков/внешним		Функции тюнера	28
проигрывателем	18	Функции проигрывателя дисков	28
Воспроизведение компакт-диска	18	Принадлежности	29
Воспроизведение внешнего диска	19	Процедура установки	29
Ускоренное воспроизведение		Подключение кабелей	
диска вперед и назад	19	к соединительным гнездам	30
Поиск дорожки	19	Установка	32
Поиск альбома	19	Возможные неисправности	34
Прямой выбор дорожки	19	Технические характеристики	38
Прямой выбор альбома	19		
Повтор дорожки/альбома	20		
Обзор дорожек	20		
Воспроизведение в случайном порядке	20		
Воспроизведение в случайном			
порядке всех дисков, находящихся			

Технические характеристики

Технические характеристики могут быть изменены без предварительного уведомления.

Секция тюнера диапазона FM

Диапазон настройки (шаг настройки 50 кГц)	87,5 МГц - 108,0 МГц
Используемая чувствительность (сигнал/шум = 26 дБ)	0,7 мкВ/75 Ом
Приглушенная чувствительность (сигнал/шум = 46 дБ)	1,6 мкВ/75 Ом
Диапазон воспроизводимых частот (+/-3 дБ)	30 Гц - 15 кГц
Соотношение сигнал/шум (моно)	65 дБ
Избирательность (DIN) (+/-400 кГц)	>80 дБ
Разделение стереоканалов (1 кГц)	35 дБ

Секция тюнера диапазона MW

Диапазон настройки (шаг настройки 9 кГц)	531 кГц - 1611 кГц
Используемая чувствительность (сигнал/шум = 20 дБ)	25 мкВ

Секция тюнера диапазона LW

Диапазон настройки	153 кГц - 281 кГц
Используемая чувствительность (сигнал/шум = 20 дБ)	45 мкВ

Секция проигрывателя компакт-дисков

Лазерный диод	GaAlAs (длина волны=780 нм)
Цифровой фильтр (D/A)	8-кратная передискретизация
Цифро-аналоговый преобразователь	1 бит
Скорость вращения вала	500 - 200 об/мин (CLV)
Детонация	ниже уровня измерения
Диапазон воспроизводимых частот (+/-1 дБ)	10 Гц - 20 кГц
Общие гармонические искажения (1 кГц)	0,01%
Соотношение сигнал/шум (1 кГц)	96 дБ
Динамический диапазон	95 дБ
Разделение каналов	90 дБ

Секция усилителя

Максимальная выходная мощность	50 Вт x 4
Выходная мощность (DIN 45324, +В = 14,4 В)	30 Вт x 4
Регулировка тембров звучания	
Низкие частоты :	100 Гц, +/-10 дБ
Средние частоты :	1 кГц, +/-10 дБ
Высокие частоты : 10 кГц, +/-10 дБ	
Уровень сигнала/нагрузка на предварительном выходе (во время воспроизведения диска)	1800 мВ/10 кОм
Соппротивление выхода	<600 Ом

Общие характеристики

Рабочее напряжение (допустимо 11-16 В)	14,4 В
Потребляемая мощность	10 А
Габаритные размеры (Ш x В x Г)	180 x 50 x 159 мм
Масса	1,4 кг

Меры предосторожности

ПРЕДУПРЕЖДЕНИЕ

Чтобы предотвратить получение травм и/или возникновение огня, соблюдайте следующие меры безопасности:

- Устанавливайте CD-ресивер до конца, до полной фиксации на месте. В противном случае, CD-ресивер может вылететь из паза установки.
- При использовании кабелей аккумулятора, зажигания или заземления избыточной длины, всегда проверяйте, что используется специальный кабель диаметром 0,75 кв. мм (AWG18) или более. Это необходимо соблюдать для того, чтобы избежать деформации или повреждения изоляции кабеля.
- Чтобы предотвратить возникновение короткого замыкания, никогда не оставляйте внутри CD-ресивера никаких металлических предметов (например, монет).
- Если из CD-ресивера пойдет дым или вы почувствуете странный запах, немедленно выключите ключ зажигания и обратитесь к дилеру фирмы KENWOOD.
- Не вставляйте пальцы между лицевой панелью и корпусом CD-ресивера.
- Не роняйте CD-ресивер и не подвергайте его сильному механическому воздействию. Данный CD-ресивер содержит стеклянные и хрупкие части, которые могут быть повреждены.

ПРЕДОСТЕРЕЖЕНИЕ

Чтобы предотвратить повреждение CD-ресивера, соблюдайте следующие меры безопасности:

- Убедитесь в том, что CD-ресивер подключена к источнику питания 12 В DC отрицательной полярности.
- Не открывайте верхнюю и нижнюю крышки CD-ресивера.
- Не устанавливайте CD-ресивер в местах, которые подвергаются попаданию прямого солнечного света или избыточному теплу или влажности. Также избегайте установки CD-ресивера в местах с повышенной запыленностью или возможностью попадания на магнитолу воды.
- Не подвергайте лицевую панель CD-ресивера избыточным механическим воздействиям, т.к. лицевая панель является высокочастотным устройством.
- При замене предохранителя используйте только новые предохранители, рассчитанные на указанный ток. Использование предохранителя, не рассчитанного на указанный ток, может привести к возникновению неисправностей CD-ресивера.
- Чтобы предотвратить возникновение короткого замыкания при замене предохранителя, сначала отключите провода CD-ресивера.

- Ничего не располагайте между лицевой панелью и CD-ресивером.
- Во время установки используйте шурупы, которые поставляются в комплекте. Использование других шурупов может привести к повреждению CD-ресивера.
- Не прилагайте к движущейся лицевой панели избыточную силу. В противном случае лицевая панель может быть повреждена или станет неисправной.
- Не прилагайте избыточную силу к открытой лицевой панели и не кладите на открытую лицевую панель посторонних предметов. В противном случае лицевая панель может быть повреждена или станет неисправной.

ВАЖНАЯ ИНФОРМАЦИЯ

О подключаемом дисковом чейнджере/проигрывателе компакт-дисков:

Чтобы подключить дисковый чейнджер, который снабжен переключателем «O-N», к данной системе, установите переключатель «O-N» в положение «N». При подключении CD-чейнджера, не имеющего переключателя «O-N», в качестве дополнительного приспособления может потребоваться шнур-переходник CA-DS100. Для получения более подробной информации, проконсультируйтесь со своим дилером фирмы Kenwood. Если подключается модель, не снабженная переключателем «O-N», некоторые недоступные функции и информация не будут высвечиваться на дисплее и генерироваться. Обратите внимание, что невозможно подключение ни одного из CD-чейнджеров типов KDC-C100, KDC-C302, C205, C705, и чейнджеров, которые не производит фирма Kenwood.

ВНИМАНИЕ

Вы можете повредить как CD-ресивер, так и CD-чейнджер, если эти устройства будут подключены неправильно.

Не устанавливайте в слот проигрывателя компакт-дисков 8-сантиметровые компакт-диски

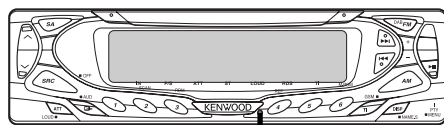
Если Вы попытаетесь установить в слот CD-ресивера 8-сантиметровый компакт-диск с адаптером, адаптер может отделиться от диска и повредить CD-ресивер.

ЗАМЕЧАНИЕ

- Если во время установки CD-ресивера у вас возникнут проблемы, обратитесь к дилеру фирмы KENWOOD за консультациями.

- Если вам кажется, что CD-ресивер работает неправильно, сначала нажмите кнопку сброса RESET. Будут восстановлены стандартные (заводские) значения параметров. Если даже после нажатия на кнопку сброса CD-ресивер не возобновит нормальную работу, обратитесь за помощью к местному дилеру KENWOOD.

- Если автомобильный CD-чейнджер работает неправильно, нажмите кнопку сброса. В этом случае должна быть восстановлена нормальная работоспособность устройства.



Кнопка сброса

- Мы настоятельно рекомендуем использовать функцию кода защиты, чтобы предотвратить кражу CD-ресивера.

- Иллюстрации дисплея и панели, приведенные в данной инструкции по эксплуатации, являются примерами, объясняющими функции элементов управления. Поэтому информация дисплея, представленная на этих иллюстрациях, может отличаться от информации, появляющейся на реальном дисплее конкретного прибора, и некоторые иллюстрации на дисплее могут представлять что-либо невозможное во время фактической эксплуатации.

Запотевание оптики

Сразу же после включения автомобильного обогревателя при холодной погоде на оптическом стекле проигрывателя компакт-дисков возможна конденсация влаги. Это может привести к запотеванию оптического стекла, что делает невозможным проигрывание компакт-дисков. В подобной ситуации снимите диск и подождите, пока влага не испарится. Если и после этого устройство не сможет работать нормально, обратитесь к дилеру компании Kenwood.

Чистка контактов лицевой панели

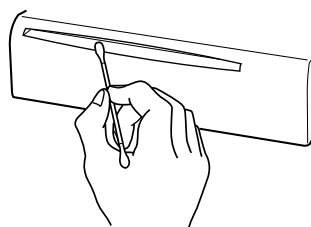
Если контакты на лицевой панели или CD-ресивере загрязнятся, протрите контакты мягкой, сухой тканью.

Чистка CD-ресивера

Если лицевая панель CD-ресивера испачкается, протрите её мягкой сухой материей, например, силиконовой тканью. Если лицевая панель сильно загрязнена, протрите её материей, смоченной в нейтральном чистящем средстве, затем удалите с поверхности это нейтральное чистящее средство.

ВНИМАНИЕ: Нанесение аэрозольных чистящих средств непосредственно на CD-ресивер может повредить механические части. Протирание лицевой панели грубой материей или использование активных чистящих средств типа растворителей или спирта может поцарапать поверхность или стереть надписи.

Чистка слота для установки компакт-диска



По мере накопления пыли в гнезде под компакт-диск следует проводить его чистку. Если вы будете вставлять компакт-диск в гнездо, покрытое пылью, это может привести к появлению царапин на поверхности компакт-диска.

Маркировка изделий, использующих лазеры (за исключением некоторых регионов)

**CLASS 1
LASER PRODUCT**

Табличка, указывающая, что устройство использует лазерные лучи класса 1, крепится на шасси/корпусе. Это означает, что в устройстве используются лазерные лучи слабой интенсивности. Вне устройства они не представляют никакой опасности.

Сообщения, приведенные ниже, отображаются на дисплее, показывая состояние системы.

Eject: В дисковый чейнджер не установлен дисковый магазин. Дисковый магазин установлен не полностью. - Правильно установите дисковый магазин. В CD-ресивере отсутствует компакт-диск. - Установите компакт-диск.

No Disc: В дисковый магазин не установлен диск. - Установите диск в дисковый магазин.

TOC Error: В дисковый магазин не установлен диск. - Установите диск в дисковый магазин. Компакт-диск загрязнен. Компакт-диск установлен «вверх ногами». Компакт-диск сильно поцарапан. - Проведите чистку компакт-диска и установите его правильно.

E-05: Компакт-диск установлен «вверх ногами». - Правильно установите компакт-диск.

Blank Disc: На минидиск ничего не записано.

No Track Disc: на минидиск не записаны дорожки, но название диску присвоено.

E-15: Воспроизводится диск, содержащий информацию, которая не может быть воспроизведена на этом проигрывателе. - Используйте диски с информацией, которая может быть воспроизведена на этом проигрывателе.

No Panel: Лицевая панель подчиненного устройства, подключенного к CD-ресиверу, снята. - Установите лицевую панель.

E-77: По какой-либо причине возник сбой в работе устройства. - Нажмите кнопку сброса на CD-ресивере. Если код E-77 не исчезнет, проконсультируйтесь со специалистами ближайшего сервисного центра.

Mecha Error: Что-то случилось с дисковым магазином. Или CD-ресивер по какой-либо причине работает неисправен. - Проверьте дисковый магазин. После этого нажмите на кнопку сброса Reset. Если код «Mecha Error» не исчезнет, обратитесь в ближайший центр сервисного обслуживания.

Hold Error: Защитная цепь в аппарате активизируется, если температура внутри дискового чейнджера превысит 60 градусов по Цельсию и прекратит работу CD-ресивера. - Следует дать остыть проигрывателю. Для этого откройте окна или включите кондиционер воздуха. Когда температура понижена до 60 градусов по Цельсию (и ниже), воспроизведение компакт-диска будет возобновлено.

NO NAME: Во время воспроизведения компакт-диска, не содержащего названия диска, предпринимается попытка отображения DNPS.

NO TITLE: Во время воспроизведения минидиска, не содержащего названия диска, предпринимается попытка отобразить название диска.

NO TEXT: - Во время воспроизведения диска, не содержащего CD-текст, предпринимается попытка отобразить текст с диска.

- Во время приема станции, которая не осуществляет трансляцию текстовой информации, предпринимается попытка отображения текста.

Waiting: Осуществляется прием информации радиотекста.

Load: Выполняется смена диска в дисковом чейнджере.

READING: CD-ресивер осуществляет считывание информации с диска.

NO ACCESS: После установки диска в дисковый чейнджер была выполнена процедура ввода названия DNPP, но диск не был воспроизведен ни одного раза.

IN (мигает): Проигрыватель компакт-дисков работает неправильно. - Извлеките компакт-диск и попытайтесь установить его заново. Если компакт-диск не может быть извлечен, нажмите кнопку извлечения компакт-диска и удерживайте ее в нажатом состоянии до тех пор, пока компакт-диск не будет извлечен.

Возможные неисправности

Автоматически включается режим повтора дорожки, повтора диска, обзора дорожек и воспроизведения в случайном порядке.

- Установка не отменена. - Установка для этих функций остается включенной до тех пор, пока не будет произведена установка на ВЫКЛ или не будет извлечен диск, даже если выключено питание или изменён источник.

Невозможно воспроизведение дисков CD-R или CD-RW.

- Не была выполнена финализация дисков CD-R/CD-RW. - Произведите финализацию дисков.
- Используется дисковый чейнджер, несовместимый с воспроизведением CD-R/CD-RW. - Используйте дисковый чейнджер, совместимый с воспроизведением CD-R/CD-RW.

Компакт-диск извлекается сразу же после установки.

- Компакт-диск установлен «вверх-ногами». - Устанавливайте компакт-диски стороной с надписями вверх.
- Компакт-диск загрязнен. - Проведите чистку компакт-диска в соответствии с разделом «Чистка компакт-диска».

Невозможно извлечь компакт-диск.

- Причина заключается в том, что прошло более 10 минут после выключения ключа зажигания. - Диск может быть извлечен только в течение 10 минут после выключения ключа зажигания. Если пройдет более 10 минут, включите ключ зажигания и нажмите кнопку извлечения диска.

Невозможно установить диск.

- В слот уже установлен другой диск. - Нажмите кнопку извлечения диска и извлеките диск.

Невозможен прямой выбор дорожки (песни) и альбома.

- Включена другая функция. - Выключите режим воспроизведения в случайном порядке или другие функции.

Не может быть выполнен выбор песен.

- Для первой или последней песни диска: Для каждого диска выбор песни не может быть осуществлен назад для первой песни, и вперед - для последней песни.

В следующих случаях обратитесь за консультацией в ближайший сервисный центр:

- Даже, когда подключен дисковый чейнджер, режим дискового чейнджера (Disc Changer Mode) не устанавливается, а на дисплее появляется индикатор «AUX».
- Даже когда не подключено ни одно из устройств (KCA-S210A, CA-C1AX, KDC-CPS87, KDC-CX87, KDC-CPS85, KDC-CX85, KDC-CPS82 или KDC-CX82), при переключении режимов выбирается режим AUX.

Информация о системе радиоданных RDS

RDS (система радиоданных)

При прослушивании радиостанции системы радиоданных RDS после появления на дисплее частоты настройки отображается название принятой радиостанции, что помогает вам понять, какая радиостанция принята.

Станция системы радиоданных RDS также передает информацию о другой частоте настройки текущей станции, которая позволяет автоматически переключиться на текущую станцию с другой частотой настройки, обеспечивающей наилучшее качество приема сигналов в различных областях. Информация о станциях системы RDS автоматически сохраняется в памяти станций фиксированной настройки, позволяя вам быстро переключаться на другую станцию системы RDS с наилучшим качеством приема сигналов.

Расширенные прочие сети (EON)

Станции, которые используют систему EON (Enhanced Other Network), также вещают информацию о других станциях, которые содержат дорожную информацию. Если вы настроитесь на радиостанцию, которая не содержит дорожной информации, но другая станция системы RDS начнет вещание дорожной информации, тюнер автоматически переключится на станцию с дорожной информацией до окончания вещания этой информации.

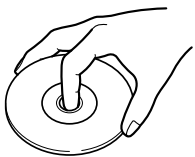
Экстренные сообщения (ALARM)

Когда будут приняты экстренные сообщения, все текущие функции магнитолы будут прерваны, чтобы вы могли прослушать экстренное сообщение.

Как обращаться с компакт-дисками

Обращение с компакт-дисками

- Не прикасайтесь к записанной стороне компакт-диска (стороне, противоположной маркировке).

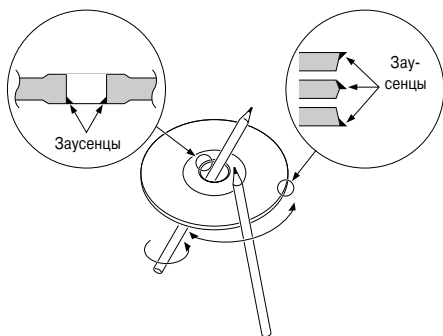


- Диски CD-R и CD-RW являются легко повреждаемыми по сравнению с обычными музыкальными компакт-дисками. Используйте диски CD-R и CD-RW после прочтения предупреждений, приведенных на упаковке диска.

- Не приклеивайте никаких наклеек ни на одну из сторон компакт-диска.

Перед использованием нового компакт-диска

Если на внешних краях и краях внутреннего отверстия компакт-диска присутствуют заусенцы (неровности), удалите заусенцы с помощью шариковой ручки или похожего предмета.

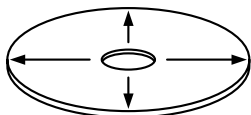


Принадлежности для компакт-дисков

Не используйте дополнительные принадлежности для компакт-дисков.

Чистка компакт-дисков

Проводите чистку компакт-дисков от центра диска к краям.



Извлечение компакт-дисков

При извлечении компакт-дисков из CD-ресивера аккуратно вытягивайте компакт-диск из слота в горизонтальном направлении.

Компакт-диски, которые не могут быть использованы

- Компакт-диски специальной формы (некруглые) не могут быть использованы.



- CD-диски с цветной маркировкой на записанной поверхности или загрязнением не могут быть использованы.

- Не используйте компакт-диски без метки

«  ».

- Диски CD-R и CD-RW, которые не были предварительно финализированы, не могут быть воспроизведены. (Для получения более подробной информации о финализации, обратитесь к руководству по эксплуатации вашего пишущего программного средства CD-R/CD-RW или CD-R/CD-RW записывающего устройства).

Хранение компакт-дисков

- Не храните компакт-диски в местах, открытых для воздействия прямых солнечных лучей, например, на автомобильном сиденье или на передней панели (приборной доске) или в других нагреваемых местах.

- Храните компакт-диски в их коробках.

Возможные неисправности

Неудовлетворительное качество или искажения звука.

- Кабель акустической системы может быть прижат шурупом. - Проверьте подключение акустических систем.

- Акустические системы неправильно подключены. - Подсоединяйте кабели акустических систем так, чтобы каждое выходное гнездо было подключено к разным акустическим системам.

Не прослушивается звуковой сигнал, сопровождающий нажатие на кнопку.

- Используется выход предварительного усилителя. - Сигнал, сопровождающий нажатие на кнопку, не подается на выход предварительного усилителя.

Даже, когда включена (ON) функция синхронизации часов, часы не могут быть установлены.

- Принимаемая радиостанция системы RDS не вещает сигнал точного времени. - Настройтесь на другую станцию системы RDS.

Даже после включения фар автомобиля яркость дисплея CD-ресивера не уменьшается.

- Не подключен провод диммера. - Правильно подключите провод диммера.

Не работает функция диммера.

- Неправильно подключен провод диммера. - Проверьте правильность подключения провода диммера.

Проблемы, возникающие при эксплуатации тюнера

Неудовлетворительный прием радиостанций.

- Не выдвинута автомобильная антенна. - Вытяните антенну полностью.

- Не подключен провод управления антенной. - Правильно подключите провод, обратившись к разделу «Подключение кабелей к соединительным гнездам».

Невозможен прямой ввод нужной частоты настройки.

- Вы вводите частоту настройки радиостанции, которая не может быть принята. - Вводите частоту радиостанции, которая может быть принята.

- Вы пытаетесь ввести частоту настройки с шагом 0,01 МГц. - В диапазоне FM установлен шаг изменения частоты 0,1 МГц.

Не устанавливается громкость звучания дорожной информации.

- Установленный уровень громкости меньше громкости звучания тюнера. - Если уровень громкости звучания тюнера выше, чем установленная громкость, будет использована громкость звучания тюнера.

Проблемы, возникающие при эксплуатации проигрывателя дисков.

На дисплее отображается сообщение AUX, но режим внешнего дискового проигрывателя не активизируется.

- Переключатель O-N установлен в положение O. - Установите переключатель в положение N.

- Подключен дисковый чейнджер, который не поддерживается системой. - Подключайте поддерживаемый дисковый чейнджер.

Не воспроизводится нужный диск, а воспроизводится другой диск.

- Выбранный компакт-диск сильно загрязнен. - Проведите чистку компакт-диска.

- Компакт-диск установлен «вверх ногами». - Следует устанавливать компакт-диск стороной с надписями вверх.

- Диск установлен в другой слот. - Извлеките дисковый магазин и проверьте номер выбранного диска.

- Компакт-диск сильно поцарапан. - Следует попробовать использовать другой компакт-диск.

Не воспроизводится выбранная песня.

- Был выбран режим воспроизведения в случайном порядке. - Отключите функцию воспроизведения в случайном порядке.

Возможные неисправности

Иногда Вам может показаться, что CD-ресивер работает неправильно. Но это может быть связано с неправильным выполнением какой-либо операции. Перед тем, как обратиться в сервисный центр, проверьте следующие проблемы.

Общие неисправности

Не включается питание.

- Сгорел предохранитель. - После проверки коротких замыканий в кабелях следует заменить предохранитель новым предохранителем, рассчитанным на аналогичный ток.
- Отсутствие положения АСС в системе зажигания автомобиля. - Следует подсоединить такой же кабель к зажиганию, как и кабель аккумулятора.

После выбора дежурного режима питание CD-ресивера автоматически отключается.

- Активизирован таймер отключения питания. - Если Вы не хотите, чтобы CD-ресивер отключался автоматически, отключите таймер.

После нажатия на кнопки управления ничего не происходит.

- Сбой в работе микрокомпьютера. - Нажмите кнопку сброса, расположенную на CD-ресивере.

Невозможен выбор нужного источника.

- Не установлен компакт-диск. - Установите компакт-диск, который Вы хотите прослушать. Если в CD-ресивер не установлен компакт-диск, Вы не сможете переключаться между источниками звучания.

Лицевая панель не закрывается или не открывается.

- Лицевая панель неправильно установлена. - Правильно установите лицевую панель.

При выключении зажигания стирается содержимое памяти.

- Кабель аккумулятора не подсоединен к соответствующему выводу. - Следует правильно подсоединить кабели в соответствии с разделом «Подключение кабелей к соединительным гнездам».
- Кабели зажигания и аккумулятора подключены неправильно. - Следует правильно подсоединить кабели в соответствии с разделом «Подключение кабелей к соединительным гнездам».

Не работает функция приглушения звука при телефонном вызове.

- Неправильно подключен кабель TEL mute. - Следует правильно подсоединить кабели в соответствии с разделом «Подключение кабелей к соединительным гнездам».

Даже при отсоединенном кабеле TEL mute включается функция приглушения звука при телефонном вызове.

- Кабель TEL mute соприкасается с металлическими частями автомобиля. - Отведите кабель TEL mute от металлических частей автомобиля.

Даже, когда включена функция тонкомпенсации, высокочастотные сигналы не могут быть компенсированы.

- В качестве источника звучания выбран тюнер. - Когда выбран тюнер, качество звучания высоких частот не может быть компенсировано.

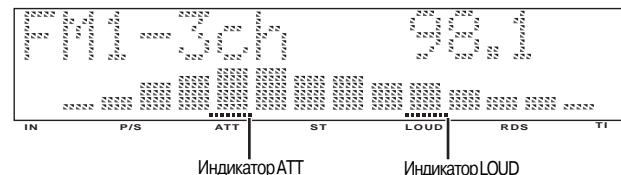
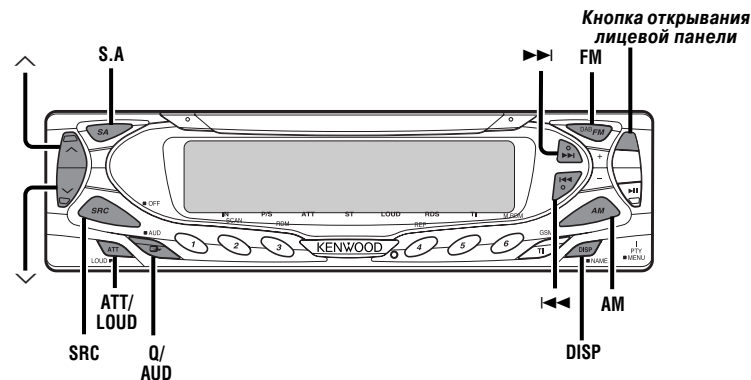
Невозможна регулировка значений следующих параметров: центральная частота низких частот, фактор качества низких частот, расширение низких частот, центральная частота средних частот, фактор качества средних частот и центральная частота высоких частот.

- Выключена (OFF) система Q (System Q). - Включите систему Q.

Не прослушивается звук или пониженная громкость звучания.

- Параметры фейдера и/или баланса установлены таким образом, что баланс звучания смещен в одну сторону. - Осуществите сброс параметров фейдера и/или баланса.
- Входные/выходные кабели или жгут проводов подключены неправильно. - Правильно выполните подключение входных/выходных кабелей и/или жгута проводов.
- Установлено пониженное значение общего уровня звука (Volume Offset). - Увеличьте общий уровень.
- Включена (ON) функция отключения звука усилителя <Built-In Amp Mute Setting>. - Выключите ее.

Основные функции



Питание

Включение питания

Нажмите кнопку [SRC].

ЗАМЕЧАНИЕ

После включения питания CD-ресивера на дисплее отобразится сообщение о состоянии функции кода безопасности (защиты): «CODE ON» или «CODE OFF».

Выключение питания

Удерживайте кнопку [SRC] в нажатом состоянии в течение нескольких секунд.

Выбор источника звучания

Нажимайте кнопку [SRC].

Нужный источник

Тюнер
Проигрыватель компакт-дисков
Внешний проигрыватель дисков
Внешний вход
Дежурный режим (только подсветка)

Дисплей

«TUNER»
«CD»
«CD2»/»DISC»
«AUX»
«ALL OFF»

ЗАМЕЧАНИЯ

Для подключения устройств к внешнему входу CD-ресивера необходимо использование одной из следующих дополнительных приобретаемых принадлежностей: KCA-S210A, CA-C1AX или CD-чейнджер, поддерживающий функцию AUX.

- CD-ресивер автоматически выключится, если будет оставаться в дежурном режиме в течение 20 минут. Это необходимо для того, чтобы избежать разряда аккумулятора автомобиля. Время полного отключения CD-ресивера может быть установлено при помощи параметра <Power Off Timer>.

Регулировка громкости

Увеличение громкости:

Для увеличения громкости нажимайте кнопку [^].

Уменьшение громкости:

Чтобы уменьшить громкость звучания, нажимайте кнопку [v].

Аттенуатор

Эта функция позволяет Вам быстро уменьшить громкость звучания.

Нажимайте кнопку АТТ.

Каждое нажатие на кнопку приводит к включению или выключению аттенуатора. Когда включен аттенуатор, на дисплее отображается сообщение «ATT ON» (аттенуатор включен).

Тонкомпенсация

Эта функция усиливает низкие и высокие частоты на пониженной громкости звучания.

Удерживайте кнопку LOUD в нажатом состоянии в течение нескольких секунд.

Каждое такое нажатие на кнопку приводит к включению или выключению тонкомпенсации. Когда функция тонкомпенсации включена, на дисплее отображается сообщение «LOUD ON» (тонкомпенсация включена).

Система Q

Вы можете вызвать звуковые настройки для различных музыкальных жанров.

1 Выберите источник звучания, для которого Вы хотите установить звуковые настройки.

Нажимайте кнопку [SRC].

2 Выберите тип звучания

Нажимайте кнопку [Q]. Каждое нажатие на кнопку Q приводит к переключению стандартных групп параметров звучания в следующем порядке:

Группы параметров

FLAT (System Q отключена)

Параметры пользователя

Рок-музыка

Поп-музыка

Легкая музыка

Хиты

Джаз

Дисплей

«FLAT»

«User Preset»

«ROCK»

«POPS»

«EASY»

«TOP 40»

«JAZZ»

- Параметры пользователя: Значения параметров, установленные с помощью процедуры «Регулировка параметров звучания», приведенной далее.

- Каждое установленное значение параметра изменяется вместе со значением параметра <Speaker Setting>. Сначала выберите тип акустических систем, воспользовавшись параметром Speaker (акустические системы).

Регулировка параметров звучания

1 Выберите источник, параметры звучания которого Вы хотите установить
Нажмите кнопку [SRC].

2 Переключитесь в режим регулировки параметров звучания
Нажмите кнопку [AUD] на несколько секунд.

3 Выберите параметр звучания, который Вы хотите настроить
Нажимайте кнопку [FM] или [AM].

Каждое нажатие на кнопку приводит к выбору параметров в порядке, приведенном ниже.

4 Отрегулируйте значение выбранного параметра
Нажимайте кнопку [I<<] или [>>I].

Центральная частота низких частот (Bass FRQ):
60/70/80/100 или 150 (Гц)

Уровень звучания низких частот (Bass):
от -8 до +8

Фактор качества низких частот (Bass Q):
1.00/1.25/1.50/2.00

Расширение звучания низких частот (Bass EXT):
ON (ВКЛ.) / OFF (ВЫКЛ.)

Центральная частота средних частот (MID FRQ):
0,5/1,0/1,5/2,0 (кГц)

Уровень звучания средних частот (MID):
от -8 до +8

Фактор качества средних частот (Middle Q):
1.00/2.00

Центральная частота высоких частот (TRE FRQ):
10,0/12,5/15,0/17,5 (кГц)

Уровень звучания высоких частот (TRE):
от -8 до +8

Баланс (Balance): Left 15 (левый канал) - Right 15 (правый канал)

Фейдер - баланс звучания фронтального и тылового каналов (Fader): Rear 15 (тыловой канал) - Front 15 (фронтальный канал)

Общий уровень громкости (Volume Offset):
от -8 до 0

ЗАМЕЧАНИЯ

- В соответствии с установкой фактора качества низких частот (Bass Q) частоты, которые могут быть установлены в качестве центральной частоты низких частот (Bass FRQ) изменяются в приведенном ниже порядке.

Фактор качества

НЧ (Bass Q)

1.00/1.25/1.50

2.00

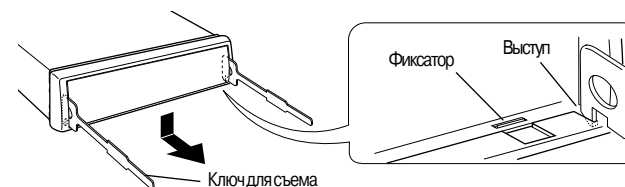
Центральная частота НЧ

60/70/80/100

60/70/80/150

Извлечение жесткой резиновой рамки

1 Вставьте выступающие штырьки на ключах для съема и освободите два фиксатора на нижнем уровне. Опустите рамку и потяните ее вперед, как показано на рисунке.



2 Когда нижний уровень будет освобожден, освободите два верхних фиксатора.



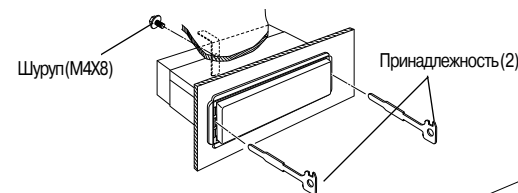
ЗАМЕЧАНИЕ: Рамка может быть извлечена, начиная сверху, аналогичным образом.

Извлечение магнитолы

1 Снимите жесткую резиновую рамку, как описано выше.

2 Открутите фиксирующий шуруп с шайбой (M4x8) на задней панели

3 Вставьте два ключа для съема CD-ресивера в отверстия с каждой стороны, как показано на рисунке.

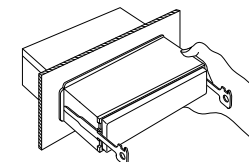
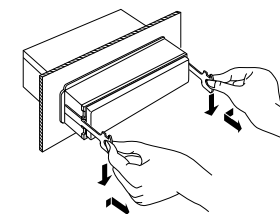


4 Нажмите вниз на ключи и потяните ключи на себя, пока магнитола не будет извлечена до половины.

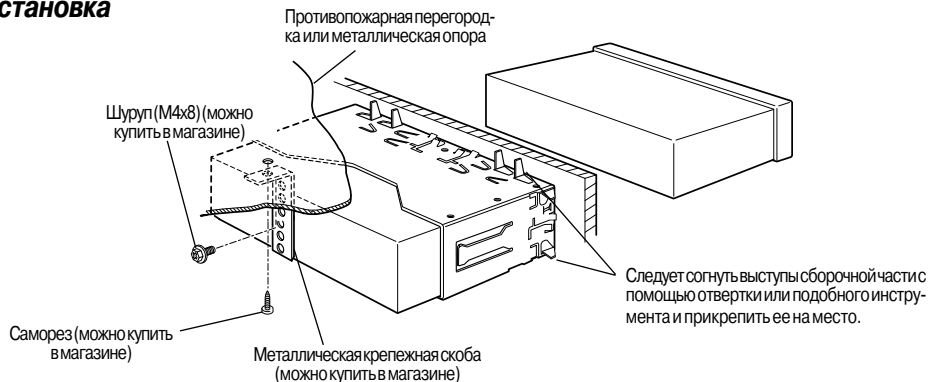
ПРЕДУПРЕЖДЕНИЕ

Будьте осторожны, не получите травмы от выступов на ключах извлечения магнитолы.

5 Руками вытяните магнитола до конца на себя. Не уроните магнитола.



Установка

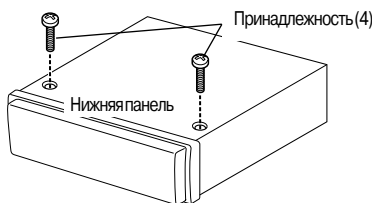


ЗАМЕЧАНИЕ

Убедитесь в надежности крепления CD-ресивера на месте. Если CD-ресивер закреплен ненадежно, это может привести к возникновению неисправностей (например, к пропуску звука).

Крепление лицевой панели к CD-ресиверу

Если Вы хотите прикрепить лицевую панель к CD-ресиверу, чтобы она не упала, вкрутите поставляемые в комплекте шурупы (диаметр 2,6 мм, длина 12 мм) в приведенные отверстия.



ВНИМАНИЕ

Никогда не вкручивайте другие шурупы в указанные отверстия. Если Вы закрутите указанные шурупы в другое отверстие, это может привести к повреждению механических частей внутри CD-ресивера.

- Если включена (ON) функция расширения низких частот, частотный диапазон низких частот будет расширен на 20%.
 - Общий уровень громкости (Volume Offset): Громкость звучания каждого источника может быть установлена в виде разницы от базовой громкости.

5 Выйдите из режима регулировки параметров звучания
 Нажмите кнопку [AUD].

Выбор акустических систем

Выбор режима работы акустических систем позволяет Вам выполнять регулировку, вызываемую System Q, в соответствии с типом используемых динамиков (акустических систем).

1 Переключите CD-ресивер в дежурный режим

Нажатием на кнопку [SRC] отобразите на дисплее индикатор ALL OFF.

2 Переключитесь в режим выбора акустических систем

Нажмите кнопку [Q]. На дисплее отобразится сообщение «Speaker Setting» (Выбор акустических систем).

3 Выберите тип акустических систем

Нажимайте кнопку [I<<] или [>>I]. Каждое нажатие на кнопку приводит к выбору типа акустических систем (сабвуфера) в следующем порядке.

Тип АС

ВЫКЛ.

Для динамиков 5 и 4 дюйма

Для динамиков 6 и 6x9 дюйма

Для динамиков OEM

Дисплей

«OFF»

«5/4 inch»

«6*9/6 inch»

«O.E.M.»

4 Выйдите из режима выбора акустических систем и сабвуфера

Нажмите кнопку [Q].

Переключение режима работы дисплея

Вы можете выбрать режим работы дисплея CD-ресивера.

Нажимайте кнопку [DISP].

Каждое нажатие на кнопку приводит к переключению режима работы дисплея в порядке, приведенном ниже.

Дисплей типа А: Дисплей делится на верхнюю и нижнюю половины.

Дисплей типа В: Тип, в котором преимущественно используется верхняя часть дисплея.
 Дисплей типа С: Полноэкранный тип дисплея.

ЗАМЕЧАНИЯ

- Вы можете переключаться между верхней и нижней частями дисплея, а также полноэкранным дисплеем.

- Дисплей типа С не может быть выбран в дежурном режиме (ALL OFF).

Переключение полноэкрannого дисплея

Вы можете переключать информацию, отображаемую на полноэкрannом дисплее.

Нажимайте кнопку [S.A].

Каждое нажатие на кнопку приводит к переключению дисплея в следующем порядке: режим демонстрации - анализатор спектра 1 - анализатор спектра 2 - анализатор спектра 3 - анализатор спектра 4 - анализатор спектра 5.

ЗАМЕЧАНИЕ: Полноэкранный дисплей может быть выбран, если установлен тип дисплея С.

Переключение дисплея в дежурном режиме

Вы можете переключать информацию, отображаемую на дисплее в дежурном режиме.

1 Переключите CD-ресивер в дежурный режим

Нажатием на кнопку [SRC] отобразите на дисплее сообщение ALL OFF.

2 Измените содержимое дисплея

Нажимайте на кнопку [S.A].

Каждое нажатие на кнопку приводит к изменению содержимого дисплея в следующем порядке: режим демонстрации - дата и часы - дежурный режим (ALL OFF).

ЗАМЕЧАНИЯ:

- Режим демонстрации может быть выбран только, когда установлен тип дисплея А или С.
- В дежурном режиме (ALL OFF) могут быть выбраны типы дисплея А и В.

Переключение нижней и верхней частей дисплея

Вы можете переключить информацию, отображаемую в верхней и нижней частях дисплея.

1 Выберите тип дисплея

Нажимайте кнопку [DISP].

2 Переключитесь в режим настройки дисплея

Нажмите кнопку [S.A]. На дисплее отобразится сообщение «Display Control Mode On».

3 Переключите информацию, отображаемую в верхней части дисплея

Нажимайте кнопку [FM] или [AM].

Переключите информацию, отображаемую в нижней части дисплея

Нажимайте кнопку [I<<] или [>>].

Каждое нажатие на кнопку приводит к изменению содержимого дисплея.

4 Выйдите из режима настройки дисплея

Нажмите кнопку [S.A].

ЗАМЕЧАНИЯ

- Одна и та же информация не может быть отображена в верхней и нижней частях дисплея.
- Переключение между верхней и нижней частями дисплея может быть выполнено только, если установлен тип дисплея А.
- Если выбран тип дисплея В, в нижней части дисплея могут быть включены/выключены часы.

Если в качестве источника звучания выбран тюнер

Верхняя часть дисплея

Информация	Дисплей
Название станции или частота настройки	Band+ch+PS
Радиотекст	R-TEXT

Частота настройки отображается при приеме названия станции

Нажмите кнопку [DISP] на 2 секунды.

В течение 5 секунд вместо названия станции будет отображаться частота настройки настроенной радиостанции системы RDS.

Нижняя часть дисплея

Информация	Дисплей
Анализатор спектра и графика	S/ANA+GRAPHIC
Анализатор спектра + часы	S/ANA+CLOCK
Анализатор спектра	S/ANA
Радиотекст	R-TEXT
Дата	DATE
Часы и графика	CLOCK+GRAPHIC

Если в качестве источника звучания выбран проигрыватель компакт-дисков (CD)/внешний дисковый чейнджер

Верхняя часть дисплея

Информация	Дисплей
Время воспроизведения песни	P-Time
Название диска	DNPS
Заголовок диска	DISC-TITLE
Название песни (трека)	TRACK-TITLE

Нижняя часть дисплея

Информация	Дисплей
Анализатор спектра и графика	S/ANA+GRAPHIC
Анализатор спектра и часы	S/ANA+CLOCK
Анализатор спектра	S/ANA
Название песни (трека)	TRACK-TITLE
Заголовок диска	DISC-TITLE
Название диска	DNPS
Дата	DATE
Часы и графика	CLOCK+GRAPHIC

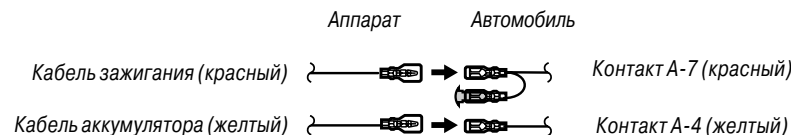
ЗАМЕЧАНИЕ:

- Информация о регистрации названия диска приведена в разделе «Создание названия диска (DNPS)».

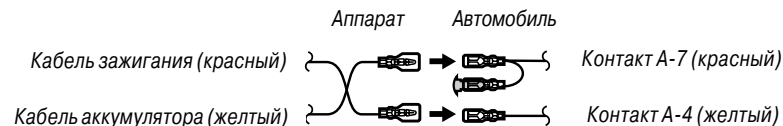
ПРЕДУПРЕЖДЕНИЕ - Подключение разъема ISO

Расположение штырей у разъемов ISO зависит от типа автомобиля, который вы водите. Во избежание повреждения аппарата следует проверить, что соединения сделаны правильно. Стандартное соединение для жгута проводов описано ниже в пункте [1]. Если штыри разъема ISO расположены соответственно пункту [2] или [3], следует провести соединение в соответствии с рисунком.

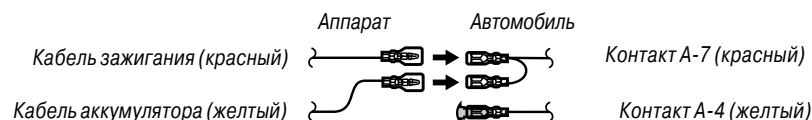
[1] (Стандартная настройка) Контакт А-7 (красный) автомобильного разъема ISO подсоединен к зажиганию, а контакт А-4 (желтый) подсоединен к постоянному электропитанию.



[2] Контакт А-7 (красный) автомобильного разъема ISO подсоединен к источнику постоянного электропитания, а контакт А-4 (желтый) соединен с зажиганием.



[3] Контакт А-4 (желтый) автомобильного разъема ISO не подсоединен вообще, однако, контакт А-7 (красный) подсоединен к источнику постоянного электропитания (или оба контакта А-7 (красный) и А-4 (желтый) подсоединены к источнику постоянного электропитания).



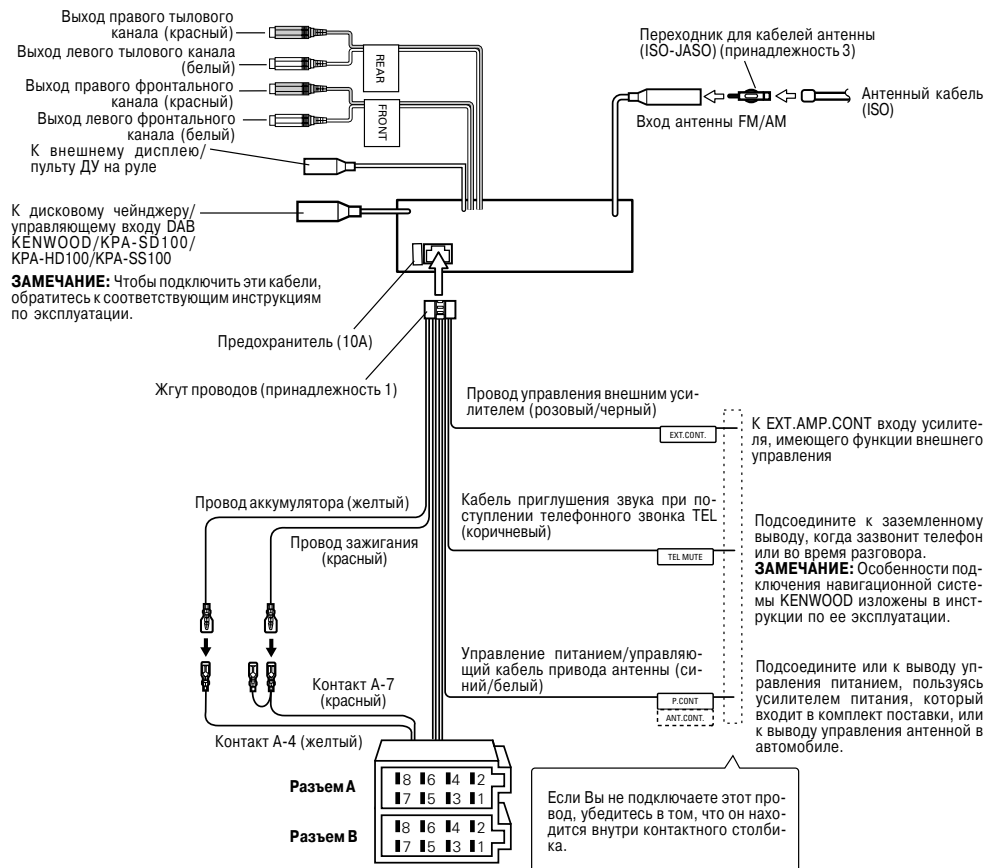
ЗАМЕЧАНИЕ

Если подключение выполнено в соответствии со схемой [3], питание CD-ресивера не будет связано с ключом зажигания. По этой причине всегда выключайте питание CD-ресивера, когда выключен замок зажигания.

Чтобы связать питание CD-ресивера с системой зажигания, подключите кабель системы зажигания (ACC, красный) к источнику питания, который может быть включен/выключен при помощи ключа зажигания.

Таблица функций разъема

Номера штырей разъемов ISO	Цвет кабеля	Функции	Номера штырей разъемов ISO	Цвет кабеля	Функции
Разъем для внешнего питания			Разъем для акустических систем		
A-4	Желтый	Аккумулятор	B-1	Фиолетовый	Задний правый (+)
A-5	Синий/белый	Управление питанием	B-2	Фиолетовый/Черный	Задний правый (-)
A-6	Оранжевый/белый	Диммер	B-3	Серый	Передний правый (+)
A-7	Красный	Зажигание (ACC)	B-4	Серый/Черный	Передний правый (-)
A-8	Черный	"Земля"	B-5	Белый	Передний левый (+)
			B-6	Белый/Черный	Передний левый (-)
			B-7	Зеленый	Задний левый (+)
			B-8	Зеленый/Черный	Задний левый (-)



Если в качестве источника звучания выбран внешний вход AUX

Нижняя часть дисплея

Информация	Дисплей
Анализатор спектра и графика	S/ANA+GRAPHIC
Анализатор спектра и часы	S/ANA+CLOCK
Анализатор спектра	S/ANA
Дата	DATE
Часы и графика	CLOCK+GRAPHIC

ЗАМЕЧАНИЕ

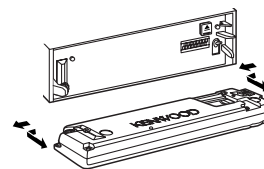
- Название внешнего входа всегда отображает- ся только в верхней части дисплея.

Лицевая панель предотвращения кражи

Лицевая панель CD-ресивера может быть снята, что позволит Вам предотвратить кражу CD-ресивера.

Снятие лицевой панели:

- 1 Нажмите кнопку открывания лицевой панели. Откиньте лицевую панель вниз.
- 2 Взявшись за лицевую панель с левой стороны, потяните панель на себя и снимите ее.

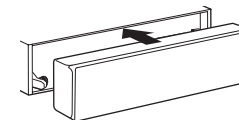


ЗАМЕЧАНИЯ

- Лицевая панель является прецизионной (высокоточной) частью оборудования и может пострадать от ударов и сотрясений. Поэтому после снятия лицевой панели храните ее в специально предназначенном для нее футляре.
- Не следует оставлять лицевую панель или ее футляр в жарких или влажных местах или местах, подвергающихся воздействию прямых солнечных лучей. Также избегайте сильно запыленных мест и мест, где на аппарат могут попасть брызги воды.

Установка лицевой панели:

- 1 Совместите выступ на CD-ресивере с пазом на лицевой панели.



- 2 Нажмите на лицевую панель до щелчка. Лицевая панель будет зафиксирована на месте, позволяя Вам использовать CD-ресивер.

Установка названия внешнего входа

Вы можете выбрать название, которое будет отображаться на дисплее при выборе внешнего входа.

- 1 Выберите внешний вход. Нажатием на кнопку [SRC] отобразите на дисплее индикатор AUX.
- 2 Переключитесь в режим ввода названия внешнего входа. Нажмите кнопку [NAME.S] на 3 секунды. Текущее название входа AUX будет мигать.
- 3 Выберите название внешнего входа. Нажимайте кнопку [I<<<] или [>>>]. Каждое нажатие на кнопку приводит к переключению между названиями в следующем порядке: AUX - TV - VCP - GAME - PORTABLE - DVD.
- 4 Выйдите из режима ввода названия внешнего входа. Нажмите кнопку [DISP].

ЗАМЕЧАНИЕ: Если Вы прекратите выполнение процедуры на 10 секунд, будет выбрано текущее название внешнего входа и режим ввода названия будет автоматически закрыт.

Приглушение звука при поступлении телефонного звонка

Эта функция временно приглушает громкость звучания аудиосистемы в случае поступления входящего телефонного звонка.

Когда зазвонит телефон


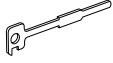

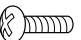
На дисплее отобразится сообщение «CALL». Аудиосистема автоматически переключится в режим паузы.

Прослушивание звука во время разговора по телефону

Нажмите кнопку [SRC]. Сообщение «CALL» погаснет и аудиосистема включится.

После окончания разговора

Повесьте трубку телефона. Сообщение «CALL» погаснет и аудиосистема включится.

Внешний вид	Количество
① 	1
② 	2
③ 	1
④ 	2

ВНИМАНИЕ

Применение других принадлежностей, которые не входят в комплект поставки, может привести к повреждению аппарата. Проверьте, что Вы применяете только принадлежности, поставленные вместе с аппаратом, как показано выше.

Процедура установки

1. Во избежание короткого замыкания следует извлечь ключ из зажигания и разъединить отрицательный вывод (-) батареи.
2. Правильно присоедините входные и выходные кабели всех частот.
3. Соедините кабель со жгутом проводов.
4. Возьмите разъем В на жгуте проводов и присоедините его к разъему динамика в вашем автомобиле.
5. Возьмите разъем А на жгуте проводов и присоедините его к внешнему разъему электропитания вашего автомобиля.
6. Присоедините разъем жгута проводов к CD-ресиверу.
7. Установите CD-ресивер в ваш автомобиль.
8. Вновь подключите отрицательную клемму (-) аккумулятора.
9. Нажмите кнопку сброса.

ВНИМАНИЕ

- Если ваш автомобиль не подготовлен к такой специальной системе присоединения, обратитесь к дилеру изделий фирмы KENWOOD.
- Применяйте только адаптеры для кабелей антенны (ISO-JASO), если у шнура антенны имеется штепсель ISO.
- Проверьте, что все кабельные связи прочно соединены с помощью вставленных гнезд до полного закрытия.
- Если зажигание вашего автомобиля не имеет положения АСС или если кабель зажигания присоединен к источнику питания с постоянным напряжением, как например батарейный кабель, питание не будет соединено с зажиганием (то есть не будет включаться и выключаться

- ся одновременно с зажиганием). Если хотите соединить питание аппарата с зажиганием, следует присоединить кабель зажигания к источнику питания, который можно включать и выключать с помощью ключа замка зажигания.
- Если предохранитель перегорит, сначала следует проверить, что кабели не вызвали короткое замыкание, затем заменить старый предохранитель новым одинакового значения.
- Следите за тем, чтобы несоединенные кабели или выводы не прикасались к металлическим частям автомобиля или другим электропроводным материалам. Во избежание короткого замыкания не следует также удалять шапки, покрывающие концы несоединенных кабелей или выводов.
- Присоедините правильно кабели громкоговорителя к соответствующим выводам. Аппарат можно повредить, если соедините отрицательные кабели (-) и/или заземлите их к любой металлической части автомобиля.
- После установки аппарата следует проверить, правильно ли в автомобиле работают стоп-сигналы, индикаторы, стеклоочистители и т.д.
- Чтобы присоединить некоторые автоматические проигрыватели дисков, необходимо применить преобразовательные кабели.
- Более подробную информацию можно прочитать в разделе «Меры предосторожности».
- Если панель управления снабжена крышкой, блок следует подключить таким образом, чтобы его передняя панель не задевала крышку при открывании и закрывании.
- Устанавливайте CD-ресивер таким образом, чтобы угол его наклона не превышал 30 градусов.

Функции тюнера

Кнопки [FM]/[AM]

Используются для выбора частотного диапазона. Нажатием на кнопку [FM] Вы можете выбрать диапазоны FM1, FM2 и FM3.

Кнопки [I<<]/[>>I]

Для настройки станции в направлении уменьшения/увеличения частоты настройки.

Кнопки [#0]-[#9]

Нажмите кнопки [#1]-[#6] для вызова нужной станции фиксированной настройки.

Кнопка [DIRECT]

Используется для активизации и отмены режима прямого ввода частоты настройки.

Кнопка [>II]

Используется для включения/выключения режима поиска по типу программы (PTY).

Кнопка [DNPP]/[OK]

Используется для включения или выключения режима выбора станции фиксированной настройки по названию (SNPP).

Функции управления проигрывателем дисков

Кнопки [I<<]/[>>I]

Используются для выбора дорожек (песен) на диске.

Кнопки [DISC+]/[DISC-]

Используются для выбора альбома.

Кнопка [>II]

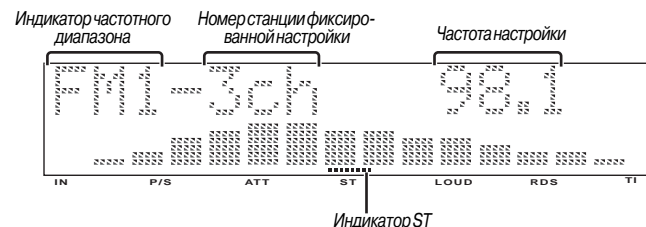
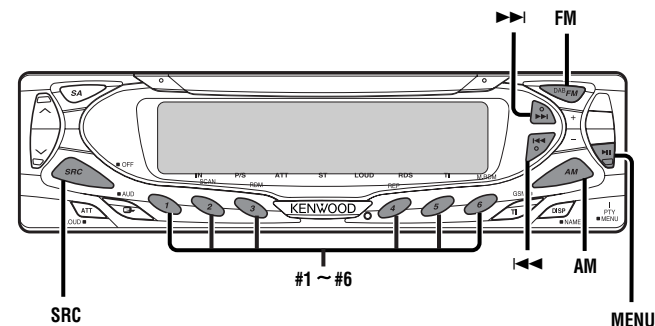
Нажатие на эту кнопку во время воспроизведения диска приводит к остановке воспроизведения. Нажмите эту кнопку еще раз, чтобы возобновить воспроизведение.

Кнопка [DNPP]/[OK]

Сохраняет в памяти буквы, введенные во время создания названия диска, и завершает режим ввода (DNPP).

Кнопки [#0]-[#9]

Используются для ввода номера дорожки или диска в режимах прямого выбора песни и прямого выбора альбома.



Настройка на радиостанцию

Приведенная процедура используется для настройки на нужной радиостанцию.

1 Выберите тюнер в качестве источника звучания

Нажатием на кнопку [SRC] отобразите на дисплее индикатор «TUNER».

2 Выберите частотный диапазон

Нажимайте кнопку [FM] или [AM]. Каждое нажатие на кнопку FM приводит к переключению частотного диапазона в следующем порядке: FM1, FM2 и FM3.

3 Настройтесь на нужную радиостанцию

Нажимайте кнопку [I<<] или [>>I].

ЗАМЕЧАНИЯ

- При открывании лицевой панели звук будет кратковременно прерываться.
- При приеме стереофонических радиостанций светится индикатор ST.

Прямой ввод частоты настройки (функция пульта ДУ)

Вы можете напрямую ввести частоту настройки нужной Вам радиостанции.

1 Выберите частотный диапазон

Нажмите кнопку [FM] или [AM].

2 Переключите CD-ресивер в режим прямого ввода частоты

Нажмите кнопку [DIRECT] на пульте дистанционного управления. На дисплее будет отображен индикатор «- - -».

3 Введите частоту настройки

Нажимайте цифровые кнопки на пульте дистанционного управления.

Например:

Нужная частота	Нажимайте кнопки
92,1 кГц (FM)	[#0], [#9], [#2], [#1]
810 кГц (AM)	[#0], [#8], [#1], [#0]

Отмена прямого ввода частоты настройки

Нажмите кнопку [DIRECT] на пульте дистанционного управления.

Сохранение радиостанций в памяти станций фиксированной настройки

Вы можете сохранить частоту настройки текущей радиостанции в памяти.

1 Выберите частотный диапазон

Нажмите кнопку [FM] или [AM].

2 Выберите частоту, которую Вы хотите сохранить в памяти

Нажимайте кнопку [I<<] или [I>>].

3 Сохраните выбранную частоту настройки в ячейке памяти

Нажмите одну из кнопок [# 1]-[# 6] на 3 секунды. Индикатор номера станции мигнет 1 раз. В каждом диапазоне в памяти могут быть сохранены по 6 радиостанций.

Автоматическое сохранение станций фиксированной настройки

Вы можете автоматически выполнить сохранение станций с хорошим уровнем сигнала в памяти радиоприемника.

1 Выберите частотный диапазон

Нажимайте кнопку [FM] или [AM].

2 Переключите CD-ресивер в режим меню

Нажмите кнопку [MENU] на 2 секунды. На дисплее отобразится сообщение «MENU».

3 Выберите режим автоматического сохранения станций фиксированной настройки в памяти

Нажатию на кнопку [FM] или [AM] отобразится на дисплее сообщение «A-Memory».

4 Активизируйте режим автоматического сохранения станций фиксированной настройки в памяти

Нажмите кнопку [I<<] или [I>>] на 3 секунды. Когда 6 станций фиксированной настройки, которые могут быть приняты, будут сохранены в памяти, режим автоматического сохранения будет отключен.

ЗАМЕЧАНИЯ

- Если включена функция дополнительных частот (AF), в памяти будут сохранены только станции системы радиоданных RDS.

- Если автоматическое сохранение станций фиксированной настройки выполняется в диапазоне FM2, станции системы RDS в диапазоне FM1 не будут сохранены. В Аналогичным образом, если автоматическое сохранение станций фиксированной настройки выполняется в диапазоне FM3, станции системы RDS в диапазонах FM1 и FM2 не будут сохранены.

Включение станций фиксированной настройки

Вы можете включить станцию фиксированной настройки, сохраненную в памяти.

1 Выберите частотный диапазон

Нажмите кнопку [FM] или [AM].

2 Включите нужную станцию фиксированной настройки

Нажмите кнопку [# 1]-[# 6].

SNPP (Воспроизведение по предварительно выбранному названию) (функция пульта ДУ)

Эта функция позволяет отображать название станции и выбирать нужную станцию по названию.

1 Переключите CD-ресивер в режим SNPP.

Нажмите кнопку [DNPP] на пульте дистанционного управления.

Когда на дисплее отобразится сообщение «SNPP», поочередно будут отображены названия станций в диапазонах FM1, FM2, FM3 и AM.

Замечание: Для станций, не имеющих названия, будут отображены частоты настройки.

Изменение порядка отображения

Нажимайте кнопку [I<<] или [I>>].

Изменение отображаемого диапазона

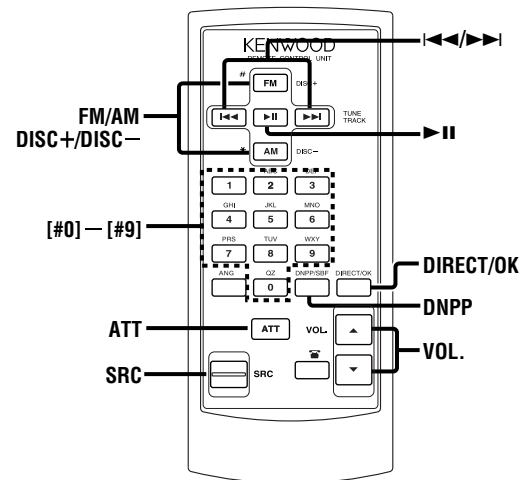
Нажимайте кнопку [FM] или [AM].

2 Если отображается нужная Вам станция

Нажмите кнопку [OK] на пульте дистанционного управления. Будет принята станция, название которой отображается на дисплее.

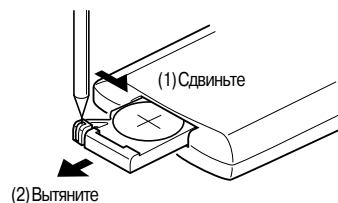
Отключение режима SNPP

Нажмите кнопку [DNPP] на пульте дистанционного управления.



Установка и замена батареи питания

Используется одна литиевая батарея (CR2025). Устанавливайте батарею питания в соответствии с полярностью, приведенной внутри батарейного отсека.



ПРЕДУПРЕЖДЕНИЕ

Запасные батареи питания следует хранить в недоступном для детей месте. Если ребенок случайно проглотил элемент питания, немедленно обратитесь за помощью к врачу.

ВНИМАНИЕ

Не следует держать пульт дистанционного управления в местах с повышенной температурой, например над приборной доской.

Основные функции

Кнопки [VOL.]

Используются для регулировки громкости звучания.

Кнопка [SRC]

Каждое нажатие на кнопку приводит к выбору источника звучания в порядке, указанном в разделе «Выбор источника звучания».

Кнопка [ATT]

Используется для быстрого уменьшения громкости звука. Для возврата звука к начальному уровню нажмите эту кнопку еще раз.

Автоматическое сохранение в памяти <В режиме радиоприемника>

Более подробная информация приведена в разделе «Автоматическое сохранение станций фиксированной настройки в памяти».

Дополнительные частоты (AF)

В случае неуверенного приема функция AF автоматически переключает радиоприемник на другую частоту, транслирующую ту же самую программу в рамках единой сети RDS, но имеющую лучшие условия приема.

Дисплей и установка:

«AF ON»: Функция AF включена.

«AF OFF»: Функция AF выключена.

Когда включена функция AF, светится индикатор RDS.

ЗАМЕЧАНИЕ

Если для одной и той же программы в сети RDS отсутствуют станции с более уверенным приемом, вы можете услышать трансляцию в виде отдельных звуков и обрывочных фраз. В этом случае отключите функцию AF.

Ограничение области RDS (функция ограничения области)

Вы имеете возможность выбрать, ограничивать или нет каналы RDS, принимаемые с помощью функции AF для конкретной радиовещательной сети, до заданной области.

Дисплей и установка:

«Regional ON»: Функция ограничения области RDS включена.

«Regional OFF»: Функция ограничения области RDS выключена.

ЗАМЕЧАНИЕ

В некоторых случаях станции одной и той же радиовещательной сети транслируют различные программы или используют различные позывные.

Функция автоматического поиска TP

Если включена функция TI и возникают неудовлетворительные условия приема при прослушивании станции, передающей информацию о ситуации на дорогах, осуществляется автоматический поиск другой станции, транслирующей информацию на дорогах с лучшими условиями приема. Эта функция включается сразу же после включения питания устройства.

Дисплей и установка:

«ATPS ON»: Функция автопоиска включена.

«ATPS OFF»: Функция автопоиска выключена.

Монофонический прием <В диапазоне FM>

При приеме в монофоническом режиме стереофонических радиостанций уровень шумов может быть снижен.

Дисплей и установка:

«MONO OFF»: Монофонический приём выключен.

«MONO ON»: Монофонический приём включен.

Пролистывание текста

Вы можете выбрать режим пролистывания отображаемого текста.

Дисплей и установка:

«Scroll Manual»: Ручное пролистывание.

«Scroll Auto»: Автоматическое пролистывание.

ЗАМЕЧАНИЕ: Может быть пролистана следующая информация: CD-текст, название мини-диска, радиотекст.

Таймер отключения питания

Установка таймера функции отключения питания приводит к автоматическому отключению питания CD-ресивера в дежурном режиме. Используйте этот режим для сохранения заряда аккумулятора автомобиля.

Дисплей и установка:

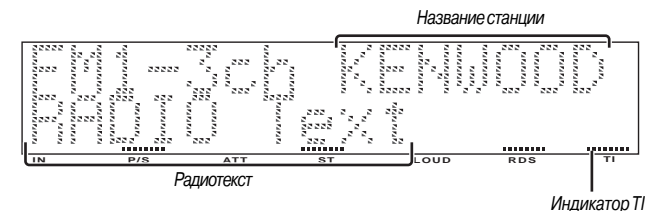
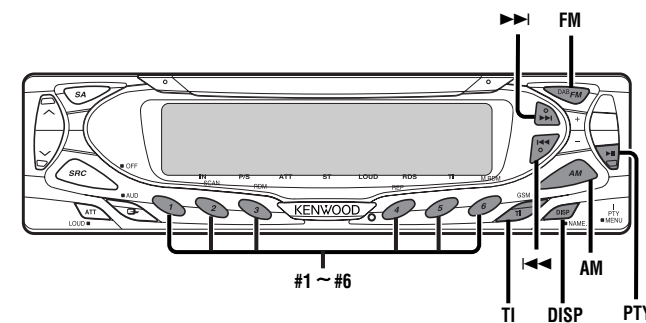
«OFF :- -»: Функция таймера отключения питания отменена.

«OFF 20min»: Питание аппарата отключается через 20 минут (по умолчанию).

«OFF 40min»: Питание аппарата отключается через 40 минут.

«OFF 60min»: Питание аппарата отключается через 60 минут.

ЗАМЕЧАНИЕ: Установка этого параметра выполняется после установки кода безопасности (Security Code).



Функция дорожной информации

CD-ресивер автоматически переключится на дорожную информацию после начала ее вещания даже, если в данный момент времени Вы не прослушиваете радиоприемник.

Нажимайте кнопку [TI].

Каждое нажатие на кнопку приводит к включению/выключению функции дорожной информации. Когда функция дорожной информации включена, на дисплее отображается индикатор TI.

Если прием дорожной информации не может быть выполнен, индикатор TI мигает. Когда начнется вещание дорожной информации, на дисплее появится сообщение «Traffic Info ON» и CD-ресивер переключится на прием дорожной информации.

ЗАМЕЧАНИЯ

- Если выбран диапазон AM и включится функция дорожной информации, CD-ресивер переключится на диапазон FM.

- Во время приема дорожной информации установленная громкость звучания автоматически сохраняется в памяти и при следующем включении дорожной информации автоматически устанавливается сохраненная громкость.

Переключение на другую станцию с дорожной информацией

Нажимайте кнопку [<<] или [>>].

ЗАМЕЧАНИЕ: Переключение станции дорожной информации может быть выполнено во время прослушивания радиоприемника.

Пролистывание радиотекста

Вы можете пролистать отображаемый радиотекст.

Нажмите кнопку [DISP] на 2 секунды.

Тип программы (PTY)

Данная функция позволяет Вам выбрать тип программы и осуществить поиск только станций с определенным типом программы.

1 Переключите ресивер в режим PTY Нажмите кнопку [PTY]. На дисплее будет отображено сообщение «PTY Select» (Выбор типа программы).

ЗАМЕЧАНИЕ: Вы не можете использовать данную функцию, когда включена функция дорожной информации или при приеме радиостанций диапазона AM.

2 Выберите тип программы

Нажимайте кнопку [AM] или [FM].
Каждое нажатие на кнопку приводит к выбору типа программы в приведенном ниже порядке.

Тип программы	Дисплей
1. Речевые программы	(All Speech)
2. Музыкальные программы	(All Music)
3. Новости	(News)
4. Текущие события	(Current Affairs)
5. Информация	(Information)
6. Спорт	(Sport)
7. Образование	(Education)
8. Драматические произведения	(Drama)
9. Культура	(Cultures)
10. Наука	(Science)
11. Различные темы	(Varied Speech)
12. Популярная музыка	(Pop Music)
13. Рок-музыка	(Rock Music)
14. Легкая музыка	(Easy Listening M)
15. Легкая классическая музыка	(Light Classic M)
16. Серьезная классическая музыка	(Serious Classics)
17. Другие музыкальные жанры	(Other Music)
18. Погода	(Weather&Metr)
19. Финансы	(Finance)
20. Детские программы	(Children's Prog)
21. Социальные проблемы	(Social Affairs)
22. Религия	(Religion)
23. Телефонные ток-шоу	(Phone In)
24. Путешествия	(Travel&Touring)
25. Досуг или отдых	(Leisure&Hobby)
26. Джазовая музыка	(Jazz Music)
27. Музыка в стиле «кантри»	(Country Music)
28. Народная музыка	(Nation Music)
29. Старинная музыка	(Oldies Music)
30. Фольклорная музыка	(Folk Music)
31. Документальные передачи	(Documentary)

ЗАМЕЧАНИЯ

- Речевые и музыкальные типы программ включают в себя следующие типы:
(Речевый программы: 3-11, 18-25, 31; музыкальные 12-17, 26-30)
- Вы можете сохранить выбранные типы программы в ячейках памяти [#1]-[#6] и быстро вызывать эти типы программ. Обратитесь к разделу «Сохранение типа программы в памяти».
- Вы можете изменить язык отображения информации на дисплее. Обратитесь к разделу «Изменение языка для функции РТУ».

3 Включите поиск по выбранному типу программы.

Нажмите кнопку [<<] или [>>].
Если Вы захотите осуществить поиск других станций, нажмите кнопку [<<] или [>>] еще раз.

ЗАМЕЧАНИЕ: Если выбранный тип программы не может быть найден, на дисплее появится индикатор NOPTY. Выберите другой тип программы.

4 Выйдите из режима РТУ

Нажмите кнопку [PTY].

Сохранение типа программы в памяти

Вы можете сохранить выбранные типы программы в ячейках памяти [#1]-[#6] и быстро вызывать эти типы программ.

Сохранение типа программы

1 Выберите тип программы, который Вы хотите сохранить в памяти.

Обратитесь к разделу «Тип программы (PTY)», описанный ранее.

2 Сохраните выбранный тип программы в памяти

Нажмите одну из кнопок [#1]-[#6] на 3 секунды.

Вызов типа программы

1 Выберите нужный тип программы

Обратитесь к разделу «Тип программы (PTY)», описанный ранее.

2 Осуществите вызов выбранного типа программы

Нажмите одну из кнопок [#1]-[#6].

В.М.С. (Система управления низкими частотами)

Эта функция используется для настройки с помощью CD-ресивера уровня усиления низких частот для внешнего усилителя.

Дисплей и установка:

«AMP Bass Flat»: Усиление низких частот отсутствует.

«AMP Bass +6»: Слабое усиление низких частот (+6 дБ).

«AMP Bass +12»: Среднее усиление низких частот (+12 дБ).

«AMP Bass +18»: Сильное усиление низких частот (+18 дБ).

ЗАМЕЧАНИЯ

- Обратитесь к каталогу или инструкциям по эксплуатации усилителя мощности, которые могут управляться с Вашего CD-ресивера.

- Среди усилителей существуют модели, для которых может быть установлено усиление от Flat до +18 дБ, а также модели, для которых может быть установлено усиление от Flat до +12 дБ.

Если Вы подключите усилитель, для которого может быть установлено усиление до +12 дБ, режим AMP Bass +18 не будет работать правильно даже, если Вы выберете его.

Установка центральной частоты В.М.С.

Вы можете установить центральную частоту, усиливаемую системой В.М.С.

Дисплей и установка:

«AMP Frq Normal»: Усиление на обычной центральной частоте.

«AMP Frq Low»: Обычная центральная частота уменьшается на 20%.

Функция последних известий с установкой времени ожидания

Эта функция автоматически переключает CD-ресивер на радиоприемник, когда начинается вещание новостей даже, если Вы не прослушиваете радио в данный момент. Также Вы можете установить интервал времени запрета (ожидания) переключения.

Дисплей и установка:

«News OFF» (выключено), «News 00min» - «News 90min» (min=минуты)

Если Вы установите один из режимов «News 00min» - «News 90min», функция последних новостей будет активизирована.

Когда начнется вещание последних новостей, на дисплее отобразится сообщение «News» и CD-ресивер переключится на прием последних новостей.

ЗАМЕЧАНИЯ

- Если Вы выбрали режим «20min», очередные последние известия не будут приниматься в течение 20 минут после получения первых последних известий.

- Для последних новостей устанавливается громкость, равная громкости дорожной информации.

- Данная функция доступна только при условии, что выбранная станция посылает для последних известий код РТУ или принадлежит радиовещательной сети <Enhanced Other Network>, посылающей для последних известий код РТУ.

- После включения функции последних известий происходит автоматическое переключение на диапазон FM.

Функция локального поиска <В режиме радиоприемника >

При включенной функции локального поиска настройка в режиме автоматического поиска пропускает станции с относительно слабым приемом.

Дисплей и установка:

«Local.S OFF»: Функция локального поиска выключена.

«Local.S ON»: Функция локального поиска включена.

Режим настройки <В режиме радиоприемника >

Выберите, какой режим настройки - автоматический поиск, поиск станции фиксированной настройки или ручной режим, вы собираетесь использовать в качестве стандартного.

Дисплей и установка:

«Seek Auto 1»: Режим автоматического поиска радиостанции.

«Seek Auto 2»: Режим поиска станций фиксированной настройки.

«Seek Manual»: Обычный режим настройки вручную.

Выбор формата отображения даты

Вы можете установить формат отображения даты.

1 Выберите режим формата отображения даты

Нажатием на кнопку [FM] или [AM] отобразите на дисплее сообщение Date Mode.

2 Выберите формат отображения даты

Нажимайте кнопку [I<<] или [>>I].

Синхронизация часов

Вы можете засинхронизировать информацию о времени, транслируемую станцией системы RDS, с часами CD-ресивера.

Дисплей и установка

«SYNC ON»: Синхронизация времени активирована

«SYNC OFF»: Установка времени вручную

ЗАМЕЧАНИЕ: Для синхронизации часов требуется около 3-4 минут.

Индикатор отключения системы (DSI)

После снятия передней панели на CD-ресивере начинает мигать красный индикатор, предупреждая потенциальных грабителей.

Дисплей и установка:

«DSI :ON»: Индикатор DSI включен.

«DSI :OFF»: Индикатор DSI выключен.

Выбор цвета подсветки кнопок

Вы можете выбрать цвет подсветки кнопок управления: зеленый или красный.

Дисплей и установка:

«Button :Green»: Зеленая подсветка кнопок.

«Button :Red»: Красная подсветка кнопок.

Выбор цвета шрифта

Вы можете выбрать цвет букв (шрифта), отображаемых на дисплее.

1 Активизируйте режим выбора цвета букв

Нажатием на кнопку [FM] или [AM] отобразите на дисплее сообщение «Font Col Setting».

2 Выберите цвет букв

Нажимайте кнопку [I<<] или [>>I].

Изменение яркости свечения дисплея (диммер)

Функция диммера позволяет автоматически уменьшать яркость свечения дисплея при включении фар автомобиля.

Дисплей и установка:

«Dimmer ON»: Диммер включен.

«Dimmer OFF»: Диммер выключен.

System Q

Когда включена функция System Q, в режиме настройки параметров звучания могут быть отрегулированы следующие параметры System Q: центральные частоты низких, средних и высоких частот, факторы качества низких и средних частот, а также функция расширения низких частот.

Дисплей и установка:

«System Q ON»: Факторы System Q отображаются в режиме настройки параметров звучания.

«System Q OFF»: Факторы System Q отключены.

Функция отключения встроенного усилителя <В дежурном режиме>

Вы можете включить или выключить функцию отключения (Mute Control) встроенного усилителя. Включение этой функции улучшает качество звука на выходе предварительного усилителя.

Дисплей и установка:

«AMP Mute OFF»: Встроенный усилитель включен.

«AMP Mute ON»: Встроенный усилитель отключен.

Изменение языка для функцииPTY

Вы можете выбрать язык, на котором будут отображаться сообщения на дисплее.

1 Переключите ресивер в режимPTY

Обратитесь к разделу «Тип программы (PTY)», описанный ранее.

2 Переключите CD-ресивер в режим изменения языка

Нажмите кнопку [DISP].

3 Выберите язык отображения сообщений на дисплее

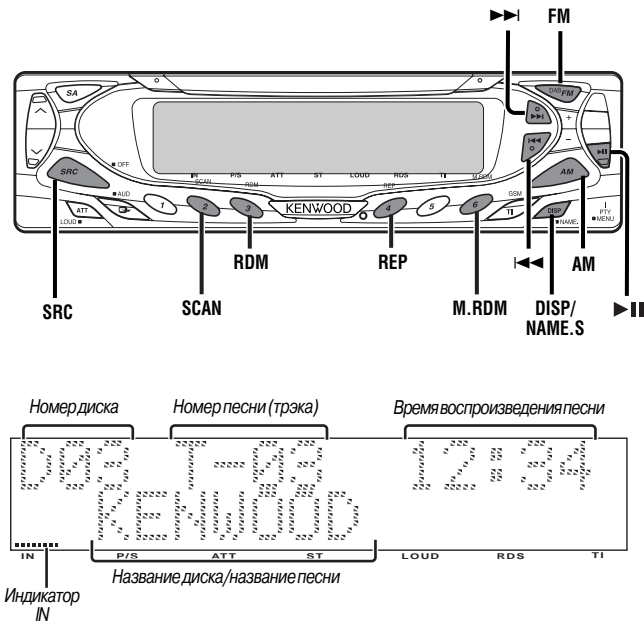
Нажимайте кнопку [FM] или [AM].

Каждое нажатие на кнопку приводит к изменению языка отображения сообщений на дисплее в следующем порядке:

Язык	Дисплей
Английский	English
Испанский	Spanish
Французский	French
Голландский	Dutch
Норвежский	Norwegian
Португальский	Portuguese
Шведский	Swedish
Немецкий	German

4 Нажмите кнопку DISP, чтобы выйти из режима изменения языка.

Функции управления проигрывателем компакт-дисков/внешним проигрывателем



Воспроизведение компакт-диска

Если диск не установлен

1 Откройте лицевую панель

Нажмите кнопку открывания лицевой панели.

2 Вставьте диск в слот.

3 Нажмите на лицевую панель с правой стороны и верните панель в исходное положение.

ПРЕДУПРЕЖДЕНИЯ:

- Когда лицевая панель открыта и откинута вниз, она может мешать переключению скоростей или выполнению каких-либо других операций. Если это происходит, уделяйте особое внимание безопасности и сначала выполните нужную операцию, а затем воспользуйтесь CD-ресивером.

- Не пользуйтесь CD-ресивером с открытой лицевой панелью. В противном случае внутрь может попасть пыль, что приведет к повреждению CD-ресивера.

ЗАМЕЧАНИЕ:

- Когда диск установлен в слот, на дисплее светится индикатор IN.

Если диск уже установлен в слот

Нажатием на кнопку [SRC] отобразите на дисплее сообщение «CD».

Пауза и возобновление воспроизведения

Нажмите кнопку [>II]. Чтобы возобновить воспроизведение, нажмите кнопку [>II] еще раз.

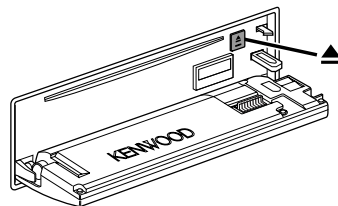
Извлечение диска:

1 Откройте лицевую панель

Нажмите кнопку открывания лицевой панели.

2 Извлеките диск

Нажмите кнопку [▲].



Система меню

4 Выберите цифры, которые Вы должны ввести

Нажимайте кнопку [I<<] или [>>I].

5 Введите цифры кода безопасности

Нажимайте кнопку [FM] или [AM].

6 Повторите шаги 4-5 и закончите ввод кода безопасности.

7 Подтвердите ввод кода безопасности

Нажмите кнопку [>>I] на 4 секунды. После появления сообщения RE-ENTER (ПОВТОРНЫЙ ВВОД) будет отображено сообщение CODE.

8 Выполните шаги 4-7 и повторно введите код безопасности.

На дисплее появится сообщение «APPROVED». Функция кода безопасности будет активизирована.

ЗАМЕЧАНИЕ: Если Вы введете код безопасности, отличный от Вашего кода безопасности, Вам придется повторить выполнение процедуры, начиная с шага 4.

После нажатия на кнопку сброса и отключения автомобильного аккумулятора

1 Включите питание.

2 Выполните шаги 4-7, а затем повторно введите код безопасности. На дисплее появится сообщение «APPROVED». Теперь Вы можете пользоваться CD-ресивером.

ЗАМЕЧАНИЕ: Если будет введен неправильный пароль, на дисплее появится сообщение WAITING и будет начат отсчет времени повторного ввода.

После истечения установленного времени повторного ввода будет отображено сообщение CODE и Вы сможете повторно попробовать ввести код безопасности.

Кол-во ошибочных вводов	Интервал ожидания следующего ввода
1	-
2	5 минут
3	1 час
4	24 часа

Тональный сигнал, сопровождающий нажатие на кнопку

Вы можете по собственному желанию включить/выключить звуковой сигнал, сопровождающий нажатие на кнопку управления.

Дисплей и установка:

«Beep ON»: Тональный сигнал включен.

«Beep OFF»: Тональный сигнал выключен.

Ручная установка времени

ЗАМЕЧАНИЕ: Эта настройка может быть выполнена только, если опция <Synchronize Clock> (Синхронизация часов) выключена (OFF).

1 Выберите режим установки часов

Нажатием на кнопку [FM] или [AM] отобразите на дисплее сообщение Clock Adjust.

2 Переключитесь в режим установки часов

Нажмите кнопку [I<<] или [>>I] на 2 секунды. Дисплей часов начнет мигать.

3 Установите цифру часов

Нажимайте кнопку [FM] или [AM].

Установите цифру минут

Нажимайте кнопку [I<<] или [>>I].

4 Выйдите из режима установки часов

Нажмите кнопку [MENU].

Установка даты

1 Выберите режим настройки даты

Нажатием на кнопку [FM] или [AM] отобразите на дисплее сообщение Date Adjust.

2 Переключитесь в режим настройки даты

Нажмите кнопку [I<<] или [>>I] на 2 секунды. Дисплей даты начнет мигать.

3 Выберите параметр (день, месяц или год), который Вы хотите установить

Нажимайте кнопку [I<<] или [>>I].

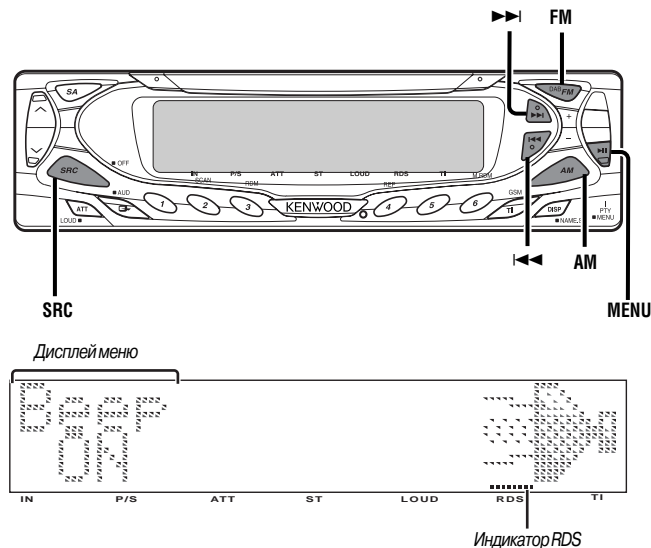
Выбранный параметр начнет мигать.

4 Отрегулируйте значение каждого параметра

Нажимайте кнопку [FM] или [AM].

5 Повторите шаги 3-4 и установите дату полностью.

6 Выйдите из режима установки даты. Нажмите кнопку [MENU].



Система меню

Вы можете установить значения различных параметров (функций), используемых в процессе эксплуатации CD-ресивера. Основная процедура управления системой меню приведена ниже. Ссылки на параметры меню и их значения приведены после описания каждой процедуры.

1 Переключитесь в режим меню

Нажмите кнопку [MENU] на 2 секунды. На дисплее будет отображено сообщение MENU.

2 Выберите параметр меню

Нажимайте кнопку [FM] или [AM]. Например: Если Вы захотите установить звуковой сигнал, сопровождающий нажатие на кнопки, выберите дисплей «Веер».

3 Установите значение выбранного параметра меню

Нажимайте кнопку [I<<] или [I>>]. Например: Если выбран параметр Веер, каждое нажатие на кнопку приводит к включению (Веер: ON) или выключению (Веер: OFF) звукового сигнала. Вы можете продолжить выполнение процедуры, вернувшись к шагу 2 и установив другие параметры.

4 Выйдите из системы меню

Нажмите кнопку [MENU].

Код безопасности <в дежурном режиме>

Т.к. после извлечения CD-ресивера из автомобиля требуется авторизация кода безопасности (Security Code), персонализируйте CD-ресивер, воспользовавшись функцией кода безопасности с целью защиты от краж.

ЗАМЕЧАНИЕ: После активизации кода безопасности он не может быть отключен. Обратите внимание на то, что Ваш код безопасности, представляющий собой 4-значный код, приведен в «Паспорте автомагнитолы», поставляемой в комплекте.

1 Переключите CD-ресивер в дежурный режим

Нажмите на кнопку [SRC] отобразите на дисплее сообщение «ALL OFF».

2 Переключитесь в систему меню

На 2 секунды нажмите кнопку [MENU]. После появления сообщения MENU будет отображено сообщение Security (Безопасность).

3 Переключите CD-ресивер в режим ввода кода безопасности

Нажмите кнопку [I<<] или [I>>] на 2 секунды. После появления сообщения ENTER будет отображено сообщение CODE (Код).

Функции управления проигрывателем компакт-дисков/внешним проигрывателем

3 Нажмите на лицевую панель с правой стороны и верните панель в исходное положение.

ВНИМАНИЕ: 8-сантиметровые компакт-диски не могут быть воспроизведены. Использование адаптера и установка его в слот может привести к повреждению CD-ресивера.

Воспроизведение внешнего диска

Данная функция допускает подключение дополнительных проигрывателей и воспроизведение дисков в подключенных проигрывателях.

Нажатием на кнопку [SRC] выберите режим управления внешним проигрывателем дисков.

Примеры дисплея:

Дисплей	Проигрыватель
«CD2»	Проигрыватель компакт-дисков
«DISC»	CD-чейнджер/MD-чейнджер

Пауза и возобновление воспроизведения

Чтобы включить режим паузы, нажмите кнопку [I||]. Повторное нажатие на кнопку приводит к возобновлению воспроизведения.

ЗАМЕЧАНИЕ

Функции, которые могут быть использованы, и информация, которая может быть отображена, варьируются в зависимости от типа подключенного внешнего проигрывателя дисков.

Ускоренное воспроизведение диска вперед и назад

Ускоренное воспроизведение диска вперед:

Удерживайте в нажатом состоянии кнопку [I>>].

В точке, в которой Вы хотите возобновить воспроизведение, отпустите нажатую кнопку.

Ускоренное воспроизведение диска назад:

Удерживайте в нажатом состоянии кнопку [I<<].

В точке, с которой Вы хотите возобновить воспроизведение, отпустите нажатую кнопку.

Поиск дорожки

Вы можете осуществить поиск песни, которую Вы хотите прослушать.

Нажимайте кнопку [I<<] или [I>>].

Поиск альбома

Выберите диск, который Вы хотите прослушать.

Нажимайте кнопку [FM] или [AM].

Прямой выбор дорожки (функция пульта ДУ)

Вы можете осуществить выбор дорожки (песни), введя номер дорожки.

1 Введите номер дорожки

Нажимайте цифровые кнопки на пульте дистанционного управления.

2 Осуществите выбор песен

Нажимайте кнопку [I<<] или [I>>].

Отмена прямого выбора дорожки

Нажмите кнопку [I||].

Прямой выбор альбома (функция дисковых чейнджеров с пультами ДУ)

Вы можете осуществить выбор диска, введя его номер.

1 Введите номер диска

Нажимайте цифровые кнопки на пульте дистанционного управления.

2 Осуществите выбор альбома

Нажимайте кнопку [DISC+] или [DISC-].

Отмена режима прямого выбора альбома

Нажмите кнопку [I||].

Повтор дорожки/альбома

Позволяет выполнять повторное воспроизведение песни или диска, которые Вы хотите прослушать.

Нажимайте кнопку [REP].

Каждое нажатие на кнопку приводит к переключению режима повтора в следующем порядке.

Повтор дорожки: на дисплее отображается сообщение «Track Repeat ON/Repeat ON».

Повтор альбома (функция дисковых чейнджеров): на дисплее отображается сообщение «Disc Repeat ON».

Режим повтора выключен: на дисплее отображается сообщение «Repeat OFF».

Обзор дорожек

Вы можете осуществить последовательное воспроизведение начала каждой песни на диске и найти песню, которую Вы хотите прослушать.

1 Начните обзор дорожек

Нажмите кнопку [SCAN]. На дисплее будет отображено сообщение «Scan ON» (Обзор включен).

2 Отключите режим обзора, когда Вы услышите песню, которую хотите прослушать

Нажмите кнопку [SCAN].

Воспроизведение в случайном порядке

Позволяет воспроизводить все песни на диске в случайном порядке.

Нажимайте кнопку [RDM].

Каждое нажатие на кнопку приводит к включению/выключению режима воспроизведения в случайном порядке. Когда режим воспроизведения в случайном порядке включен, на дисплее отображается сообщение «Random ON».

ЗАМЕЧАНИЕ: Нажатие на кнопку [>>I] приводит к воспроизведению следующей песни, выбранной по случайному закону.

Воспроизведение в случайном порядке всех дисков, находящихся в магазине (функция дисковых чейнджеров)

В этом режиме песни со всех дисков, находящихся в дисковом чейнджере, воспроизводятся в случайном порядке.

Нажимайте кнопку [M.RDM].

Каждое нажатие на кнопку приводит к включению/выключению режима воспроизведения в случайном порядке дискового магазина. Когда режим воспроизведения в случайном порядке включен, на дисплее отображается сообщение «M.Random ON».

ЗАМЕЧАНИЕ: Нажатие на кнопку [>>>I] приводит к воспроизведению следующей песни, выбранной по случайному закону.

Создание названия диска (DNPS)

Вы можете присвоить диску определенное название.

1 Включите на воспроизведение диск, которому Вы хотите присвоить название

ЗАМЕЧАНИЯ

- Названия не могут быть присвоены минидискам (MD).

- Функция создания названия не может быть использована во время отображения CD-текста.

2 Переключите CD-ресивер в режим ввода названия

Нажмите кнопку [NAME.S] на 3 секунды. На дисплее отобразится сообщение «Name Set».

3 Переместите курсор в позицию ввода символа

Нажимайте кнопку [I<<] или [>>I].

4 Выберите тип символов

Нажимайте кнопку [I|I].

Каждое нажатие на кнопку приводит к выбору типа символов в следующем порядке: заглавные буквы - прописные буквы - цифры и символы - специальные символы.

5 Выберите нужный символ (букву)

Нажимайте кнопку [FM] или [AM].

ЗАМЕЧАНИЕ: Символы могут быть введены с помощью цифровых кнопок на пульте дистанционного управления. Например, чтобы ввести название «DANCE»:

Символ	Кнопка	Кол-во нажатий
«D»	[#3]	1
«A»	[#2]	1
«N»	[#6]	2
«C»	[#2]	3
«E»	[#3]	2

6 Повторите шаги 3-5 и создайте полное название.

7 Выйдите из режима создания названия

Нажмите кнопку [NAME.S].

ЗАМЕЧАНИЯ

- Если Вы прекратите создание названия на 10 секунд, будет сохранено текущее название и режим ввода названия будет отменен.

- Носители, для которых Вы можете создать названия: внутренний проигрыватель компакт-дисков - 30 дисков, внешний дисковый чейнджер/проигрыватель - варьируется в зависимости от типа дискового чейнджера/проигрывателя. Обратитесь к инструкции по эксплуатации дискового чейнджера/проигрывателя.

- Название компакт-диска может быть изменено выполнением аналогичной процедуры.

Пролистывание текста/заголовков

Эта функция позволяет пролистывать отображаемый CD-текст или название (заголовок) минидиска MD.

Нажмите кнопку [DISP] на 2 секунды.

Воспроизведение дисков по предварительно выбранному названию (DNPP) (функция CD-чейнджеров с пультом ДУ)

Вы можете выбрать диск, установленный в дисковый чейнджер, для воспроизведения по названию (DNPS).

1 Переключите CD-ресивер в режим DNPP

Нажмите кнопку [DNPP] на пульте дистанционного управления. После появления на дисплее сообщения DNPP будет отображено название диска (DNPS).

Просмотр названия следующего/предыдущего диска

Нажимайте кнопку [DISC-] или [DISC+].

2 Когда Вы найдете нужный Вам диск

Нажмите кнопку [OK] на пульте дистанционного управления. Будет начато воспроизведение выбранного диска.

Отключение режима DNPP

Нажмите кнопку [DNPP] на пульте дистанционного управления.