

TELEFUNKEN



Car FM transmitter Автомобильный FM- трансммиттер

TF-FMT12



Instruction manual
Руководство по эксплуатации

Instruction manual

Dear customer!

Thank you for purchasing our product. For safety, it is strongly recommended to read this manual carefully before connecting, operating and/or adjusting the product and keep the manual for reference in the future.

Utilization of the product

If you want to dispose this product, do not mix it with general household waste. There is a separate collection system for used electronic products in accordance with legislation that requires proper treatment, recovery and recycling.

Please contact your local authorities for the correct method of disposal. By doing so, you will ensure that your disposed product undergoes the necessary treatment, recovery and recycling and thus prevent potential negative effects on the environment and human health.

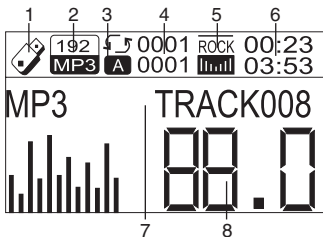
Important safeguards

- Read carefully through the manual to familiarize yourself with this unit.
- Keep this manual handy as a reference for operating procedures and precautions. Do not allow persons who have not read through this manual to use this unit.
- Connect this unit only to the vehicle lighter jack of your car with +12-24 V DC power. If the voltage is too high, it may

cause damage to this unit.

- Careful handling of the unit can prolong its operation life.
- Due to variety of car lighter jack sizes depending of vehicle type, ensure that this unit is properly contacted in the lighter socket.
- Should this product fail to operate properly, contact your local dealer.

LCD layout

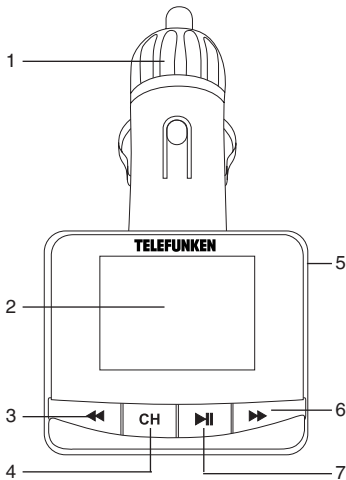


1. USB/Memory card indicator. Active when a memory card or USB is being used.
2. Audio format and bitrate indicator.
3. Repeat playback mode indicator.
4. Current track number/Total tracks in the folder.

5. Equalizer mode indicator.
6. Elapsed/remaining track time.
7. ID3 tag display line.
8. Frequency indicator.

Controllers

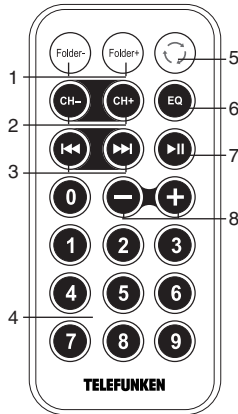
Transmitter



1. Car lighter plug
2. Display
3. << button
4. CH button
5. AUX input (on the right panel)
6. >> button
7. >/|| button

Not indicated: USB port (back bottom panel), memory card slot (back bottom panel)

Remote controller



1. FOLDER+/- buttons
2. CH-/+ buttons
3. <<>> button
4. Number buttons
5. ↻ button
6. EQ button
7. >/|| button
8. +/- buttons

Changing the battery

Press the catch and at the same time pull out the battery tray. Insert 1 lithium battery, type CR2025 (3 V), with the stamped (+) mark facing upward into

Instruction manual

the tray. Insert the battery tray into the remote controller.

Operations

General operations

- Insert the plug of this unit into your vehicle's cigarette lighter.
- Tune your radio to an unused FM frequency, then match the same frequency of this unit. Press CH+ button on the RC to increase frequency by 0.1 MHz; or press CH button on the unit and then press ►► button on the unit to increase frequency. Press CH- button on the RC to decrease frequency by 0.1 MHz; or press CH button on the unit and then press ◀◀ button on the unit to decrease frequency. Also you can press number buttons on the RC to input the needed frequency, then press CH+ button to confirm.
- To increase volume level, press + button on the RC; or press CH button on the unit to enable volume adjustment and then press ►► button on the unit. To decrease volume, press - button on the RC; or press CH button on the unit to enable volume adjustment and then press ◀◀ button on the unit.
- After you switch the unit on, the frequency and volume adjusted by you will be saved.
- To improve the display angle for viewing it, you can rotate the cabinet of this unit in one plane relative to the hinge axis.

AUX line input

Use the provided audio cable to connect an MP3/MP4 players or another external device to the AUX input of this unit. When using this function, press ►/■ button on the RC or on the unit to stop playback of USB or memory card, and all functions will be controlled by the external device.

Card reader function


Connect the USB port of this unit to a PC with a special connecting USB cable (not included). Insert a memory card into the slot of this unit. The PC will recognize this unit as an external disc and you can browse the contents of the memory card on your PC.

Playback operations

- Insert a USB or SD/MMC card containing MP3 files into USB port or memory card slot of this unit correspondingly. It will play and transmit the MP3 files automatically.
- Press ►/■ button on the RC or on the unit to stop or continue playback. If you switch off the unit during playback and extract the USB/card, the unit will memorize the last played track, and next time it will start playing this USB/card from the memorized track.
- Press ►► button on the RC or ►► button on the unit to select next track. Press ◀◀ button on the RC or ◀◀ button on the unit to select previous track. Press number buttons on the RC to input the needed track number directly.
- Press and hold ►► button on the unit to fast forward the track. Press and hold

◀◀ button on the unit to rewind the track.


- If the USB or memory card contains folders with files, press FOLDER-/+ buttons on the RC to select previous or next folder.

- Repeatedly press  button on the RC to enable or disable repeat playback mode.

- Repeatedly press EQ button on the RC to switch between equalizer modes (Soft/Jazz/Natural/Classic/Rock/Pop).

- Stop playback before disconnecting USB/SD/MMC.

- If MP3 files contain ID3 information of compatible format, this information and file names will be displayed in the LCD of this unit during playback.

 USB/SD/MMC capacity supported:

up to 16 Gb. For correct and satisfactory operation, licensed SD/MMC memory cards and USB drives of famous brands should be used with this unit. Avoid using memory cards and USB of unknown brands. FAT and FAT32 file systems are supported.

Accessories

FM transmitter	1 pc
Fuse	1 pc
Audio cable	1 pc
Remote controller	1 pc
Battery CR2025 (3 V)	1 pc
Instruction Manual	1 pc

Specifications

LCD size	1.4"
FM frequency range	87.5-108 MHz
Adjustment step	0.1 MHz
USB version	2.0
Nominal voltage	12-24 V, 0.05 A
Fuse	0.5 A
Nominal power consumption	0.6 W
Maximum antenna gain	3 dB
Maximum EIRP	-43 dBm
Maximum radiated power	50 nanowatt
Operation temperature	-10° C - +55° C
Storage temperature	-20° C - +65° C
Net/Gross weight	0.05 kg/0.13 kg

Specifications are subject to change without notice. Weights are approximate.

Руководство по эксплуатации

Уважаемый покупатель!

Благодарим Вас за покупку нашего изделия. Чтобы понять, как правильно и безопасно пользоваться Вашей моделью изделия, рекомендуется тщательно изучить настоящее руководство перед подключением, регулировкой и эксплуатацией изделия. Сохраняйте руководство для использования в будущем.

Утилизация изделия

Если вы желаете утилизировать данное изделие, не выбрасывайте его вместе с обычным бытовым мусором. Существует отдельная система сбора использованных электронных изделий в соответствии с законодательством, которая предполагает соответствующее обращение, возврат и переработку.

Обращайтесь в органы местного управления за инструкциями по правильной утилизации продукта. Тем самым Вы обеспечите утилизацию Вашего изделия с соблюдением обязательных процедур по обработке, утилизации и вторичной переработке и, таким образом, предотвратите потенциальное негативное воздействие на окружающую среду и здоровье людей.

Меры предосторожности

- Внимательно изучите данное руководство, чтобы правильно использовать устройство.

- Держите данное руководство под рукой в качестве справочника по правилам эксплуатации и мерам предосторожности. Не допускайте к использованию устройства посторонних лиц, не ознакомившихся и не усвоивших данные инструкции по эксплуатации.

- Подключайте устройство только в штатный разъем прикуривателя автомобиля с напряжением +12-24 В. Превышение напряжения питания может привести к выходу устройства из строя.

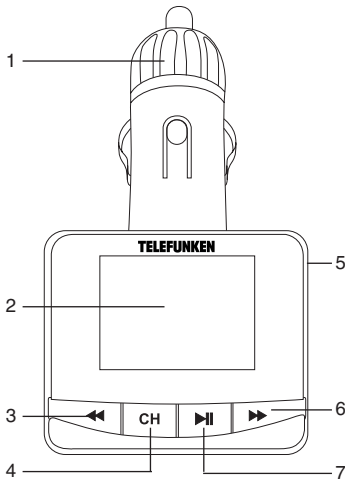
- Аккуратное и бережное обращение с устройством продлит срок его эксплуатации.

- В связи с возможным разбросом размеров гнезда прикуривателя в различных марках автомобилей убедитесь в надежности соединения контакта в гнезде прикуривателя для нормального функционирования устройства.

- При неполадках в работе устройства свяжитесь с торговым представителем.

Органы управления

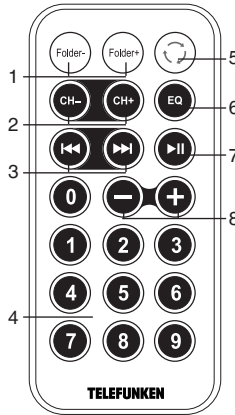
Трансмиситтер



1. Штекер для подключения к прикуривателю
2. ЖК-дисплей
3. Кнопка ◀
4. Кнопка CH
5. Линейный вход (на правой панели)
6. Кнопка ▶
7. Кнопка ▶||

Не показано на рисунке: USB-порт (внизу на задней панели), слот для карты памяти (внизу на задней панели)

Пульт дистанционного управления (ПДУ)



1. Кнопки FOLDER+/-
2. Кнопки CH-/+
3. Кнопки ◀▶▶▶
4. Кнопки с цифрами
5. Кнопка ↻
6. Кнопка EQ
7. Кнопка ▶||
8. Кнопки +/-

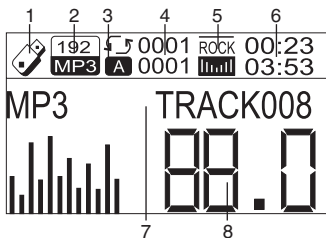
Замена батареи в ПДУ

- Если радиус действия ПДУ сократился или не работают некоторые кнопки, замените элемент питания ПДУ. При замене убедитесь в правильном соблюдении полярности.
- Откройте заднюю крышку ПДУ. Вставьте батарейку-"таблетку" типа

Руководство по эксплуатации

CR2025 (3 В) плюсом (+) вверх. Закрыйте крышку.

Символы ЖК-дисплея



1. Индикатор USB/карты памяти. Активен при использовании USB-накопителя или карты памяти.
2. Индикатор формата аудио и бит-рейта.
3. Индикатор режима повторного воспроизведения.
4. Номер текущего трека/количество треков в папке.
5. Индикатор режима эквалайзера.
6. Истекшее/оставшееся время воспроизведения трека.
7. Строка отображения ID3-тегов.
8. Индикатор частоты.

Управление устройством

Основные операции

- Вставьте штекер данного устройства в гнездо прикуривателя вашего

автомобиля.

- Настройте радиоприемник на неиспользуемую частоту FM-диапазона, затем установите такую же частоту на трансмиттере. Нажмите кнопку **CH+** на ПДУ, чтобы увеличить частоту на 0,1 МГц; либо нажмите кнопку **CH** на устройстве, затем нажимайте кнопку **▶▶** на устройстве, чтобы увеличить частоту. Нажмите кнопку **CH-** на ПДУ, чтобы уменьшить частоту на 0,1 МГц; либо нажмите кнопку **CH** на устройстве, затем нажимайте кнопку **◀◀** на устройстве, чтобы уменьшить частоту. Вы также можете ввести нужную частоту с помощью кнопок с цифрами на ПДУ и нажать кнопку **CH+** для подтверждения.

- Чтобы увеличить уровень громкости звука, нажимайте кнопку **+** на ПДУ; либо нажмите кнопку **CH** на устройстве для активации изменения громкости, затем нажимайте кнопку **▶▶** на устройстве. Чтобы уменьшить громкость, нажимайте кнопку **-** на ПДУ; либо нажмите кнопку **CH** на устройстве для активации изменения громкости, затем нажимайте кнопку **◀◀** на устройстве.

- После отключения устройства настройки частоты и громкости сохраняются.

- Для удобства считывания информации на дисплее вы можете поворачивать корпус устройства в одной плоскости относительно оси шарнира.

Линейный вход

С помощью аудиокабеля, входящего в комплект, подсоедините внешнее

устройство (например, MP3/MP4-плеер) к транзиттеру через линейный вход. Нажмите ►/■ на ПДУ или на устройстве, чтобы остановить воспроизведение файлов с USB или карты памяти; после этого управление воспроизведением будет осуществляться с помощью органов управления подключенного внешнего устройства.

Функция кард-ридера

Подсоедините данное устройство через USB-порт к компьютеру с помощью специального USB-кабеля (не входит в комплект). Вставьте карту памяти в соответствующий слот устройства. Компьютер распознает данное устройство как внешний диск; вы можете выполнять операции с содержимым карты памяти с помощью компьютера.

Воспроизведение

- Вставьте USB-накопитель или карту памяти SD/MMC, содержащие файлы в формате MP3, в USB-порт или слот для карты памяти соответственно. Воспроизведение файлов начнется автоматически.
- Нажмите кнопку ►/■ на ПДУ или на устройстве для остановки или продолжения воспроизведения. Если во время воспроизведения вы отключите устройство и извлечете накопитель, устройство «запомнит» последний воспроизведенный трек и при дальнейшем использовании того же накопителя воспроизведение начнется с этого трека.
- Нажмите кнопку ►| на ПДУ или

кнопку ►► на устройстве для выбора следующего трека. Нажмите кнопку ◀◀ на ПДУ или кнопку ◀◀ на устройстве для выбора предыдущего трека. Либо с помощью кнопок с цифрами на ПДУ введите номер нужного трека.

- Нажмите и удерживайте кнопку ►► на устройстве для ускоренного воспроизведения вперед. Нажмите и удерживайте кнопку ◀◀ на устройстве для ускоренного воспроизведения назад.


- Если на USB-накопителе или карте памяти содержится папки с файлами, нажимайте кнопки FOLDER-/+ на ПДУ для перехода к предыдущей или следующей папке.

- Нажимайте кнопку ⏻ на ПДУ для включения или отключения режима повторного воспроизведения.

- Нажимайте кнопку EQ на ПДУ для переключения между режимами эквалайзера (Soft/Jazz/Natural/Classic/Rock/Pop).

- Если MP3-файл содержит информацию ID3-тегов совместимого формата, при воспроизведении такая информация и имена файлов будут отображаться на дисплее данного устройства.

- Перед извлечением USB-носителя или карты памяти из устройства остановите воспроизведение.

 **Емкость USB/SD/MMC:** до 16 Гб. Для корректной работы устройства используйте лицензионные карты памяти и USB-накопители известных производителей. Избегайте использования нелегальных носителей. Устройством поддерживаются файловые системы FAT и FAT32.

Руководство по эксплуатации

Комплект поставки

FM-трансммиттер	1 шт
Предохранитель	1 шт
Аудиокабель	1 шт
Пульт ДУ	1 шт
Батарея CR2025 (3 В)	1 шт
Руководство по эксплуатации	1 шт

Технические характеристики

Размер дисплея	1,4"
Диапазон FM-частот	87,5-108 МГц
Шаг настройки	0,1 МГц
Версия USB	2.0
Номинальное напряжение питания	12-24 В; 0,05 А
Предохранитель	0,5 А
Номинальная потребляемая мощность	0,6 Вт
Максимальное усиление антенны	3 дБ
Максимальная ЭИИМ	-43 дБ
Максимальная излучаемая мощность	50 мВт
Температура эксплуатации	-10° С - +55° С
Температура хранения	-20° С - +65° С
Вес нетто/брутто	0,05 кг/0,13 кг

Технические характеристики могут быть изменены заводом-изготовителем без предварительного уведомления. Указанный вес имеет приблизительные значения.

Произведено:

ШЭНЬЧЖЭНЬ ШИЦЗИЧЖОУЭ ИМПОРТ ЭНД ЭКСПОРТ КО., ЛТД.
ВИА СЭЙДЖ ХЬЮМЭН ЭЛЕКТРОНИКС ИНТЕРНЕТШНЛ КО., ЛТД
ЮНИТ В, 11/Ф, ИТОН БИЗНЕС 288 ДЕ ВО РОУД., СЕНТРАЛ, ГОНКОНГ,
КИТАИ

Под контролем «ТЕХНО ЭЛЕКТРИК ЛИМИТЕД»

Сделано в Китае

ГАРАНТИЙНЫЙ ТАЛОН

Срок гарантии – 12 месяцев

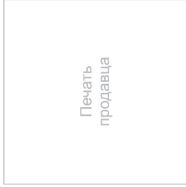
Дата производства
Серийный номер



Модель

Дата продажи

Подпись продавца



TELEFUNKEN

С условиями гарантийного обслуживания согласен, претензий по комплектности, внешнему виду и работоспособности не имею.

Сведения о ремонте

_____ Подпись покупателя

№	Дата приема	Дата выдачи	Отметка СЦ	Подпись заказчика
1				
2				
3				

T-W000-3

Авторизованная
сервисная сеть



TELEFUNKEN

УСЛОВИЯ ГАРАНТИИ:

1. Гарантийный срок 12 (двенадцать) месяцев со дня передачи изделия Потребителю.
2. Гарантийный ремонт производится в Авторизованных Сервисных Центрах.
3. Условия гарантии не предусматривают периодическое техническое обслуживание, установку и настройку изделия на дому у владельца.
4. Потребитель имеет право предъявить изготовителю требования, предусмотренные законом РФ «О защите прав потребителей» в течение гарантийного срока.
5. Потребитель обязан соблюдать правила безопасной эксплуатации и хранения изделия.
6. Гарантия не сохраняется в случае: нарушений правил эксплуатации, механических повреждений, нарушений гарантийной пломбы, неправильного подбора изделия, попадания посторонних предметов внутрь.
7. Гарантийные обязательства производителя не распространяются на:
 - сменные элементы питания (батареи, аккумуляторы), дополнительные аксессуары, входящие в комплект поставки и подверженные естественному износу в процессе эксплуатации;
 - нарушения в работе изделия, вызванные сторонними приложениями (мелодии, графические, видео и другие файлы, Java и подобные им программы);
 - повреждение (недостатки), вызванные воздействием компьютерных вирусов и аналогичных им программ, установкой, сменой или удалением паролей (кодов) изделия, модификацией и/или переустановкой предустановленного ПО изделия.

Изготовитель: ТЕХНО ЭЛЕКТРИК ЛИМИТЕД

Юридический адрес: 801 Лук Ю Билдинг, 24-26 Стэнли Стрит, Сентрал, Китай
Сделано в Китае

Адреса авторизованных сервисных центров приведены в Информации для потребителя, на сайте www.telefunken-electronics.ru и на QR-коде (верхний левый угол).

T-W000-3

