

# SUPRA

## **РУКОВОДСТВО ПО ЭКСПЛУАТАЦИИ** **ПОРТАТИВНЫЙ DVD-ПРОИГРЫВАТЕЛЬ**

### **SDTV-913UT**



- ЖК монитор 9"
- Встроенный ТВ тюнер
- Поворотный экран 270°
- Ускоренное воспроизведение в прямом и обратном направлении
- Разрешение экрана 640 x 234 точки
- Мультиязычный
- Система цветности PAL/AUTO/NTSC/PAL-M/PAL-N (optional)
- USB порт
- Чтение флеш-карт SD/MMC/MS
- Родительский контроль
- Многоязычное меню
- Формат изображения 16:9 или 4:3
- Просмотр цифровых фотографий
- Коаксиальный аудио/видео выход
- Оптический выход
- Малогабаритный пульт ДУ
- Сетевой адаптер
- Автомобильный адаптер

## СОДЕРЖАНИЕ

Меры безопасности и меры предосторожности .....	3
Расположение элементов управления .....	6
Использование пульта дистанционного управления .....	8
Функции кнопок .....	10
Питание устройства .....	14
Подключение к телевизору .....	14
Системные настройки .....	15
Воспроизведение .....	20
Поиск телевизионных каналов .....	22
Возможные неполадки и способы их устранения .....	23
Технические характеристики .....	24
Комплектация .....	25

Благодарим вас за приобретение портативного DVD-проигрывателя. Перед началом эксплуатации DVD-проигрывателя просим Вас внимательно прочитать все руководство, особенно обращая внимание на раздел Меры безопасности и меры предосторожности, а затем сохранить руководство для справки в дальнейшем.

## МЕРЫ БЕЗОПАСНОСТИ И МЕРЫ ПРЕДОСТОРОЖНОСТИ

### ПРЕДУПРЕЖДЕНИЕ

Не разбирайте проигрыватель, так как это может привести к поражению электрическим током.

Размещайте кабели так, чтобы на них не наступали, не допускайте зажим кабелей какими-либо предметами.

Вилка питания проигрывателя должна быть легко доступна для включения/выключения.

Для полного отключения проигрывателя выньте кабель питания из розетки.

### БЕЗОПАСНОЕ РАЗМЕЩЕНИЕ

Не используйте проигрыватель в условиях с повышенной влажностью или рядом с водой.

Не подвергайте проигрыватель воздействию брызг или капель воды.

Не размещайте на проигрывателе сосуды с жидкостями, например, вазы, а также тяжелые предметы.

Не устанавливайте на проигрывателе источники открытого огня, такие как, горящие свечи.

Не оставляйте устройство под воздействием прямых солнечных лучей.

Не размещайте устройство под воздействием электромагнитного излучения, рядом с источниками тепла и в местах скопления пыли.

Не ставьте устройство на неустойчивую поверхность.

Не бросайте никакие предметы в открытое устройство.

Максимальная рабочая температура устройства 35°C.

Убедитесь, что установка устройства была произведена в соответствии с инструкциями и иллюстрациями, предложенными в данном руководстве.

## УХОД ЗА ИЗДЕЛИЕМ

Перед чисткой проигрывателя отключите кабель питания.

Нельзя чистить проигрыватель жидкими или аэрозольными чистящими средствами.

Для очистки используйте чистую мягкую слегка влажную ткань.

## ВЕНТИЛЯЦИЯ

Чтобы гарантировать достаточную вентиляцию и нормальную работу устройства, никогда не накрывайте его тканью или другим материалом, так как недостаточная вентиляция может вызвать перегрев и/или сокращение срока службы проигрывателя.

Не позволяйте детям помещать посторонние предметы в вентиляционные и другие отверстия.

## ОБСЛУЖИВАНИЕ

В проигрывателе нет частей, которые должен обслуживать пользователь.

Правильно выполняйте замену аккумуляторной батареи. Неправильно выполненная замена аккумуляторной батареи может привести к выходу из строя проигрывателя. Такая поломка не подлежит гарантийному ремонту.

По вопросам технического обслуживания и ремонта обращайтесь только в специализированные сервисные центры.

Проконсультируйтесь с продавцом, если у Вас возникнут вопросы относительно установки, использования или безопасности данного проигрывателя.

## ОБРАЩЕНИЕ С ДИСКАМИ

Не оставляйте диски рядом с источниками тепла, под прямыми солнечными лучами или в местах с повышенной влажностью.

Если не используете диски, храните их в пластиковых кейсах.

Не складывайте диски без кейсов в стопку и не ставьте их под углом, т.к. это может привести к деформации дисков.

Не трогайте поверхность дисков, беритесь за края.

Отпечатки пальцев, пыль, грязь и царапины на диске могут привести к искажению изображения и понизить качество звука. Всегда бережно обращайтесь с дисками и убеждайтесь в их чистоте, перед тем как загрузить в устройство.

Не приклеивайте на диски бумажные стикеры или скотч.

# РУКОВОДСТВО ПО ЭКСПЛУАТАЦИИ

---

Не пишите на дисках маркером и т.п.

Чистите диски мягкой тканью, слегка протирая от центра к краям.

Не используйте растворители, такие как бензин, и другие доступные в продаже чистящие средства, а также антистатический спрей, предназначенный для очистки аналоговых дисков. Эти средства могут повредить ваши диски.

## **ВЫБРАСЫВАНИЕ БАТАРЕЙ**

Выбрасывая батареи и элементы питания, убедитесь, что это сделано безопасным способом.

Никогда не бросайте батареи и элементы питания в огонь и не выбрасывайте их вместе с другими бытовыми отходами.

Узнайте в местных органах власти, как следует выбрасывать батареи и элементы питания.

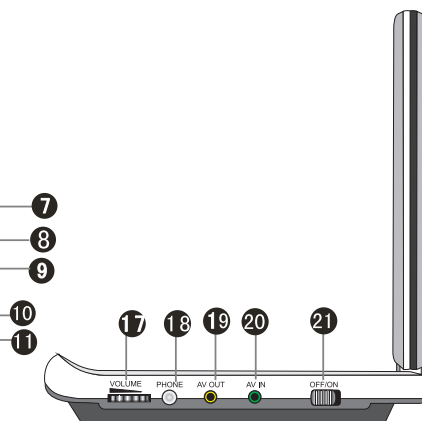
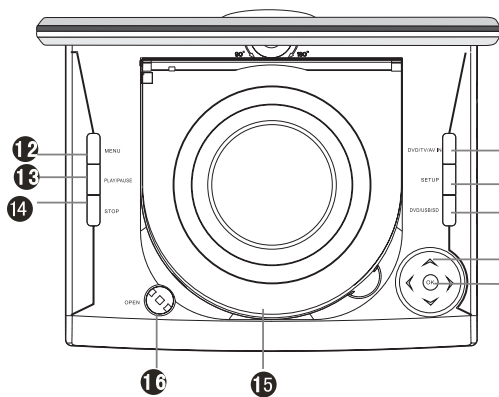
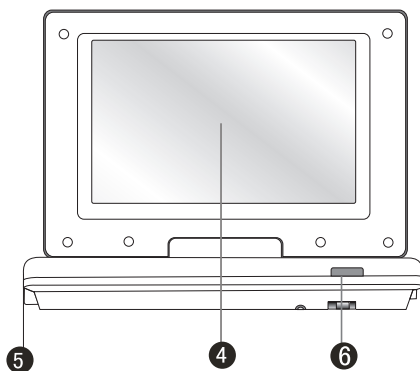
## **ПРЕДУПРЕЖДЕНИЕ**

**При перемещении устройства из холодного места в теплое внутри него может образоваться конденсат, который при включении может привести к сбоям в работе. Поэтому перед эксплуатацией необходимо подождать в течение 40 минут. Если такое произошло, оставьте устройство включенным на несколько часов, пока влага не испарится.**

**На жидкокристаллическом экране могут появиться несколько темных или ярких неактивных точек. Это обычное явление и не означает наличия дефекта или неисправности.**

**Никогда не старайтесь самостоятельно отремонтировать проигрыватель. В случае возникновения неисправности выключите проигрыватель и обратитесь в специализированный сервисный центр.**

## РАСПОЛОЖЕНИЕ ЭЛЕМЕНТОВ УПРАВЛЕНИЯ

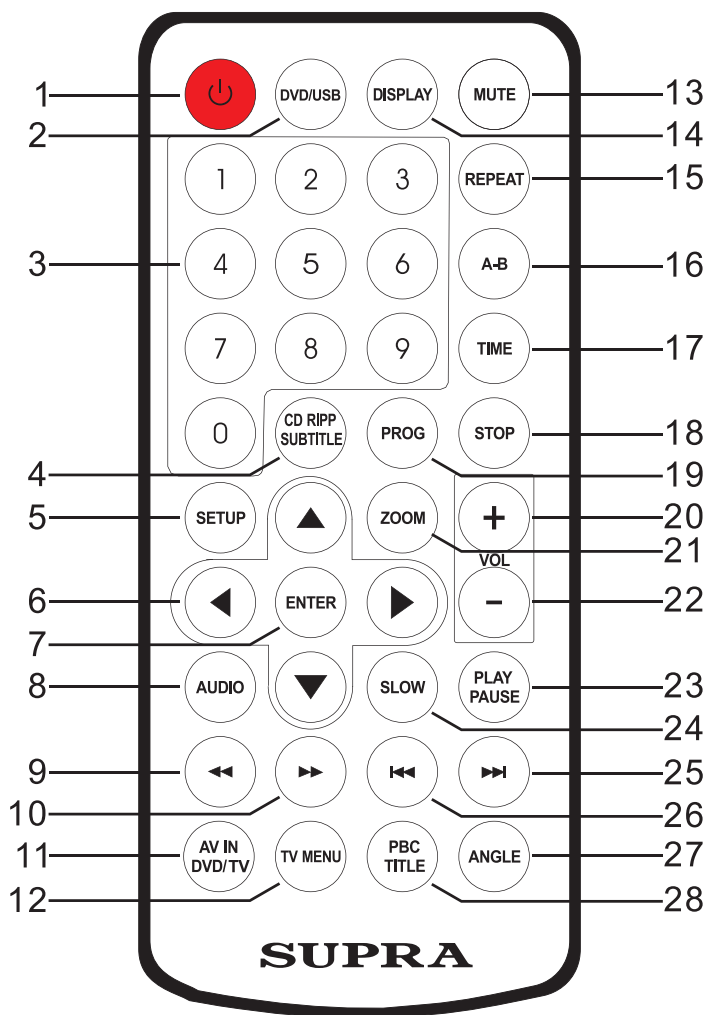


# РУКОВОДСТВО ПО ЭКСПЛУАТАЦИИ

---

1. USB-разъем
2. Разъем для карт памяти SD/MMC/MS
3. Разъем для подключения к источнику питания
4. ЖК-экран
5. Разъем подключения телевизионной антенны
6. ИК-приемник сигналов ДУ
7. Кнопка DVD/TV/AV IN
8. Кнопка настроек
9. Кнопка DVD/SD/USB
10. Кнопки навигации : быстрая перемотка вперед ►, быстрая перемотка назад ◀, следующий ▼, предыдущий ▲
11. Кнопка подтверждения «OK»
12. Кнопка MENU
13. Кнопка начала воспроизведения /приостановки
14. Кнопка остановки
15. Крышка отсека для диска
16. Кнопка открытия отсека для диска
17. Регулятор громкости
18. Разъем для подключения наушников
19. Разъем аудио/видеовыхода
20. Разъем аудио/видеовхода
21. Кнопка включения/отключения питания

ИСПОЛЬЗОВАНИЕ ПУЛЬТА ДИСТАНЦИОННОГО УПРАВЛЕНИЯ





# РУКОВОДСТВО ПО ЭКСПЛУАТАЦИИ

---

1. Кнопка включения
2. Кнопка USB/CARD
3. Кнопки с цифрами
4. Кнопка вызова/переключения субтитров
5. Кнопка настроек
6. Кнопки навигации ▲ / ▼ / ► / ◀
7. Кнопка подтверждения
8. Кнопка аудионастроек L/R
9. Кнопка быстрой перемотки назад
10. Кнопка быстрой перемотки вперед
11. Кнопка DVD/TV/AV IN
12. Кнопка телевизионных настроек.
13. Кнопка отключения звука
14. Кнопка вывода информации на дисплей
15. Кнопка повтора
16. Кнопка повтора отрезка A-B
17. Кнопка установки времени воспроизведения
18. Кнопка остановки
19. Кнопка программирования
20. Кнопка увеличения громкости
21. Кнопка функции ZOOM
22. Кнопка уменьшения громкости
23. Кнопка воспроизведения/приостановки
24. Кнопка замедленного воспроизведения
25. Кнопка перехода к следующему треку
26. Кнопка перехода к предыдущему треку
27. Кнопка выбора ракурса
28. Кнопка вызова меню заголовков/ функции PBC

## **Замена батареек в пульте ДУ:**

1. Откройте крышку отсека для батареек
2. Поместите батарейки для данного устройства в отсек батареек, соблюдая полярность.
3. Закройте крышку отсека для батареек.

### **Внимание:**

- 1. Для пульта ДУ используйте сухие батарейки №7.**
- 2. Не ставьте в пульт ДУ одновременно новую и старую батарейки, либо батарейки разного типа.**
- 3. Не устанавливайте батарейку не той полярностью.**
- 4. Не оставляйте пульт ДУ рядом с источниками тепла.**

## ФУНКЦИИ КНОПОК

**Внимание:** Некоторые кнопки находятся только на пульте ДУ, некоторые – только на панели управления устройства, а некоторые и на пульте ДУ, и на панели управления.

### КНОПКА ВКЛЮЧЕНИЯ

Нажмите кнопку, чтобы включить/выключить устройство.

### КНОПКА НАСТРОЕК (SETUP)

Нажмите кнопку, чтобы войти в меню настроек или выйти из него.

### КНОПКИ С ЦИФРАМИ

Используйте кнопки с цифрами для ввода номеров или для выбора трека/главы.

### КНОПКА ПОДТВЕРЖДЕНИЯ (ENTER/OK)

Нажмите кнопку, чтобы войти в пункт меню или подтвердить выбор.

### КНОПКИ НАВИГАЦИИ (▲ / ▼ / ► / ◀)

Используйте кнопки навигации, чтобы перемещаться по меню.

### КНОПКА DVD/TV

Нажмите кнопку, чтобы перейти в режим DVD/TV/AV IN

### КНОПКА ПОВТОРА (REPEAT)

Нажмите кнопку, чтобы установить функцию повтора.

Внимание: Данная функция не доступна, если выбрана функция PBC.

# РУКОВОДСТВО ПО ЭКСПЛУАТАЦИИ

---

## КНОПКА ПОВТОРА ОТРЕЗКА (А-В)

С помощью этой кнопки вы можете установить функцию повтора определенного отрезка. Нажмите кнопку первый раз, чтобы установить точку начала отрезка (А), нажмите второй раз, чтобы установить точку конца отрезка (В). Тогда устройство будет непрерывно воспроизводить данный отрезок. Нажмите кнопку третий раз, чтобы вернуться к обычному воспроизведению.

**Внимание: Точки А и В должны принадлежать одному и тому же заголовку/треку.**

## КНОПКА ПЕРЕХОДА К ПРЕДЫДУЩЕМУ ТРЕКУ ◀◀

Нажмите кнопку, чтобы перейти к предыдущей главе/треку.

## КНОПКА ПЕХОДА К СЛЕДУЮЩЕМУ▶▶

Нажмите кнопку, чтобы перейти к следующей главе/треку.

## КНОПКА НАЧАЛА ВОСПРОИЗВЕДЕНИЯ/ПРИОСТАНОВКИ (PLAY/PAUSE)

Нажмите кнопку, чтобы начать воспроизведение или вернуться к обычному воспроизведению из режимов быстрой перемотки, замедленного воспроизведения и др.

Нажмите кнопку, чтобы временно приостановить воспроизведение, нажмите еще раз, чтобы возобновить воспроизведение.

## КНОПКА ОСТАНОВКИ (STOP)

Нажмите кнопку один раз, чтобы остановить воспроизведение, затем нажмите кнопку «PLAY/PAUSE», чтобы возобновить воспроизведение. При этом воспроизведение начнется с начала.

## КНОПКА БЫСТРОЙ ПЕРЕМОТКИ ВПЕРЕД ▶▶

Последовательно нажимайте кнопку, чтобы начать ускоренное воспроизведение в прямом направлении в следующей последовательности: x2 -> x4 -> x8 -> x16 -> x32 -> обычное воспроизведение.

## **КНОПКА БЫСТРОЙ ПЕРЕМОТКИ НАЗАД ◀◀**

Последовательно нажимайте кнопку, чтобы начать ускоренное воспроизведение в обратном направлении в следующей последовательности: x2 -> x4 -> x8 -> x16 -> x32-> обычное воспроизведение.

## **КНОПКА УСТАНОВКИ ВРЕМЕНИ ВОСПРОИЗВЕДЕНИЯ (TIME)**

Нажмите кнопку, чтобы войти в меню установки времени. С помощью кнопок с цифрами выберите заголовок, главу, трек, время трека или время диска, с которого начать воспроизведение. Выход из меню происходит автоматически через 3 сек после нажатия кнопки.

## **КНОПКА ВЫБОРА РАКУРСА (ANGLE)**

Нажмите кнопку, чтобы выбрать ракурс просмотра.

**Внимание:** Данная функция применима только к тем дискам, где есть возможность просмотра изображения, снятого с разных камер.

## **КНОПКА МГНОВЕННОГО ОТКЛЮЧЕНИЯ ЗВУКА (MUTE)**

Нажмите кнопку, чтобы мгновенно отключить звук. Нажмите еще раз, чтобы вернуться к предыдущему уровню звучания.

## **КНОПКИ РЕГУЛИРОВАНИЯ ГРОМКОСТИ (VOL+/VOL-)**

Нажмите кнопку «VOL+», чтобы увеличить громкость. Нажмите кнопку «VOL-», чтобы уменьшить громкость.

## **КНОПКА АУДИОНАСТРОЕК (L/R).**

Последовательно нажимайте кнопку, чтобы выбрать язык звукового сопровождения (из доступных на диске DVD).

Последовательно нажимайте кнопку, чтобы выбрать аудиоканал (из доступных на диске VCD).

# РУКОВОДСТВО ПО ЭКСПЛУАТАЦИИ

---

## **КНОПКА ВЫЗОВА МЕНЮ ЗАГОЛОВКОВ /ФУНКЦИИ РВС (TITLE MENU/RVC)**

Нажмите кнопку во время воспроизведения DVD, чтобы вызвать главное меню. Во время воспроизведения диска, на котором предусмотрена функция РВС, нажмите кнопку, чтобы вызвать меню РВС.

**Внимание: Функция РВС не предусмотрена для дисков DVD, VCD 1.1, CD-DA, MP3.**

## **КНОПКА ВЫЗОВА/ПЕРЕКЛЮЧЕНИЯ СУБТИТРОВ (SUBTITLE)**

Последовательно нажимайте кнопку, чтобы вызвать/показать субтитры, либо отключить данную функцию.

**Внимание: Данная функция доступна, только если на диск DVD записаны разные субтитры.**

## **КНОПКА ВЫВОДА ИНФОРМАЦИИ НА ДИСПЛЕЙ (DISPLAY)**

Последовательно нажимайте кнопку, чтобы отобразить или скрыть информацию о воспроизводимом диске.

## **КНОПКА ФУНКЦИИ ZOOM (ZOOM)**

Последовательно нажимайте кнопку, чтобы увеличить изображение в следующей последовательности: x2 -> x3 -> x4 -> отключить функцию. С помощью кнопок со стрелками вы можете перемещать центр увеличенного изображения.

**Внимание: Данная функция применима к режимам DVD, VCD, MPEG4 и др.**

## **КНОПКА ВЫБОРА ТЕЛЕВИЗИОННОГО СТАНДАРТА (TV SETUP)**

Нажмите кнопку, чтобы настроить изображение на экране телевизора/ЖК-экране устройства.

## ПИТАНИЕ УСТРОЙСТВА

Устройство питается от литиево-полимерного аккумулятора. Его особенность состоит в том, что он очень энергоемкий и при этом мало весит. Кроме того, у него нет эффекта поминания, поэтому его можно заряжать независимо от того, полностью или частично он разрядился. Для полной зарядки ему требуется 6 часов. Заряженный аккумулятор можно использовать до 2,5 часов работы устройства.

Подсоедините прилагаемый адаптер переменного/постоянного тока к разъему для подключения к источнику питания на корпусе устройства, вставьте вилку шнура адаптера в розетку 220 В.

**Внимание: Убедитесь, что выключили устройство перед тем, как его заряжать. Индикатор заряда устройства изменит свой цвет с красного на зеленый, что означает, что аккумулятор полностью зарядился.**

### **Замечания по использованию заряжаемых аккумуляторов:**

*Рабочая температура заряжаемых аккумуляторов может быть 0°C-45°C.*

*Всегда отсоединяйте от сети питания устройство, когда вы им не пользуетесь, иначе аккумулятор будет находиться в режиме заряда.*

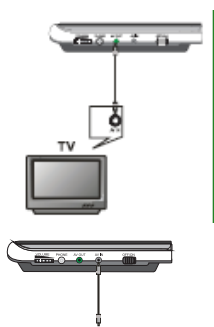
*Во время воспроизведения устройство всегда нагревается, что не является неполадкой. Тем не менее, не используйте устройство слишком долго.*

*Берегите аккумуляторы от ударов, влажности и перегрева.*

## ПОДКЛЮЧЕНИЕ К ТЕЛЕВИЗОРУ

Устройство можно подключить к телевизору, чтобы иметь возможность прослушивать высококачественную музыку и просматривать фильмы с экрана телевизора.

Подключите аудио/видео кабель одним концом к разъему видеовыхода устройства, а другим к разъему видеовхода телевизора.



Устройство также имеет разъем аудио/видео входа для подключения внешних аудио и видео источников.

Подсоедините к аудио/видео выходу другого оборудования.

## СИСТЕМНЫЕ НАСТРОЙКИ

### МЕНЮ НАСТРОЕК

1. Нажмите кнопку «SETUP» на пульте ДУ или на панели управления устройства, чтобы на экране отобразилось меню настроек.
2. Нажимайте кнопки навигации **▶ / ◀** , чтобы выбрать нужный вам пункт. На экране отобразится подменю выбранного вами пункта.
3. Нажимайте кнопки навигации **▲ / ▼** , чтобы выбрать пункт в подменю, затем нажмите кнопку «ENTER», «OK» или кнопку **▶** , чтобы войти в настройки данного параметра. С помощью кнопок **▲ / ▼** настройте выбранный параметр, затем нажмите кнопку «ENTER», «OK» для подтверждения изменений или кнопку **◀** для отмены.
4. Далее с помощью кнопок навигации **▲ / ▼** вы можете продолжить выбирать другие параметры для настройки.
5. Используйте кнопку **◀** для возврата из текущего меню в меню более высокого уровня.
6. Нажмите кнопку «SETUP» еще раз , чтобы выйти из меню настроек.

### 1. ОБЩИЕ НАСТРОЙКИ

В общих настройках представлено шесть пунктов настроек: формат экрана (TV DISPLAY), функция выбора ракурса (ANGLE MARK), язык вывода информации на экран (OSD LANGUAGE), включение/отключение субтитров (CAPTIONS), экранная заставка (SCREEN SAVER), функция запоминания последнего места остановки воспроизведения (LAST MEMORY).

#### 1.1. Формат экрана

##### 4:3 PANSKAN / PS

Если устройство подключено к обычному телевизору, широкоформатное изображение будет показано на экране в своем исходном формате, при этом некоторые части по правому и левому краям будут обрезаны.

##### 4:3 LETTERBOX / LB

Если устройство подключено к обычному телевизору, широкоформатное изображение будет показано в своем исходном формате, при этом сверху и снизу экрана будут черные полосы.

## 16:9 WIDE

Выберите эту опцию, если ваше устройство подключено к широкоформатному телевизору. Широкоформатное изображение отобразится в своем исходном формате, в то время как при формате 4:3 оно будет вытянуто горизонтально, чтобы подходить к экрану.

### 1.2. Функция выбора ракурса (ANGLE MARK).

Включите функцию, выбрав пункт «ON». Если на диске записано изображение, отснятое с разных камер, на экране появится отметка «ANGLE». Тогда с помощью кнопки «ANGLE» на пульте ДУ вы сможете переключать ракурс во время воспроизведения.

Чтобы отключить функцию, выберите пункт «OFF».

Внимание: Данная функция применима только к тем дискам, где есть возможность просмотра изображения, отснятого с разных камер.

### 1.3. Язык вывода информации на экран (OSD LANGUAGE).

Установите нужный вам язык вывода информации на экран.

### 1.4. Включение/отключение субтитров (CAPTIONS).

Включите функцию, выбрав пункт «ON». Если на диске записаны субтитры, они будут отображены на экране. Чтобы скрыть субтитры, отключите функцию, выбрав пункт «OFF».

Также вы можете нажать кнопку «SUBTITLE» на пульте ДУ, чтобы отобразить/скрыть субтитры.

**Внимание: Данная функция доступна, только если на диск DVD записаны субтитры.**

### 1.5. Экранная заставка (SCREEN SAVER)

ON: Если изображение на экране длительное время находится в режиме паузы или остановлено в течение нескольких минут, то включается экранная заставка. Вы можете убрать ее, нажав любую кнопку.

OFF: Экранная заставка отключена.

### 1.6. Функция запоминания последнего места остановки воспроизведения (LAST MEMORY).

ON: Каждый раз когда вы отключаете устройство или останавливаете воспроизведение диска, устройство запоминает последнее место остановки воспроизведения. В следующий раз, когда вы включите устройство, оно начнет воспроизведение с последнего места остановки.

OFF: Функция отключена.



## 2. АУДИО НАСТРОЙКИ

2.1. DOWNMIX: Настройка аудиоканала: преобразование многоканального звука (Dolby Digital) в двухканальный стереозвук.

LT/RT: Установите левый или правый аудиоканал соответственно, звук будет воспроизводиться через левые или правые динамики.

STEREO: Выберите стереоканал, звук будет воспроизводиться правыми и левыми динамиками.

**Внимание:** Данная функция применима к дискам в формате 5.1-channel Dolby Digital AC-3.

### 2.2. Настройки Dolby Digital

#### 2.2.1. DUAL MONO

STEREO: Правый и левый каналы воспроизводятся через правые и левые динамики.

L-MONO: Левый канал воспроизводится через правые и левые динамики.

R-MONO: Правый канал воспроизводится через правые и левые динамики.

MIX-MONO: Устройство воспроизводит средний сигнал правого и левого каналов через правые и левые динамики.

***Замечание:** Данная функция применима к двухканальным дискам в формате Dolby Digital AC-3.*

#### 2.2.2. DYNAMIC

Если вы смотрите фильмы с большим динамическим контекстом на низкой громкости, например ночью, вы можете увеличить динамическую величину, чтобы не терять звуковые детали из-за низкой громкости.

## 3. ВИДЕО НАСТРОЙКИ

В видео настройках вы можете настроить приемлемые для вас параметры изображения на ЖК экране.

### 3.1. Резкость (SHARPNESS)

Выберите нужный вам уровень резкости: высокую (HIGH), среднюю (MEDIUM) или низкую (LOW).

3.2. Яркость (BRIGHTNESS), контрастность (CONTRAST), Войдите в настройки каждого параметра, с помощью кнопок ► / ◀ настройте параметр, затем нажмите кнопку «ENTER» для подтверждения.

## 4. НАСТРОЙКИ ПОЛЬЗОВАТЕЛЬСКИХ ПРЕДПОЧТЕНИЙ (PREFERENCE PAGE)

Если диск не загружен в устройство, открыта крышка отсека для диска или диск остановлен, то становятся доступными данные настройки.

### 4.1. Тип цветности (TV TYPE)

Устройство поддерживает телевизионные системы цветности NTSC и PAL.

PAL: Установите этот параметр, если ваш телевизор работает в системе PAL. Устройство переведет диск формата NTSC в формат PAL.

NTSC: Установите этот параметр, если ваш телевизор работает в системе NTSC. Устройство переведет диск формата PAL в формат NTSC.

Внимание: Если вы неправильно выберете параметр, изображение будет искаженным. В таком случае установите другую систему цветности, чтобы устранить неполадку.

Если вы не знаете систему цветности, используемую в данном регионе, выберите пункт AUTO.

### 4.2. Выбор языка звукового сопровождения, субтитров и меню диска (AUDIO), (SUBTITLE) и (DISK MENU).

Выберите нужный вам язык звукового сопровождения, субтитров и меню диска. Вы также можете изменить язык звукового сопровождения с помощью кнопки «AUDIO» и язык субтитров с помощью кнопки «SUBTITLE» на пульте ДУ.

**Внимание: Если выбранный вами язык не записан на диск, устройство переключится на язык по умолчанию.**

### 4.3. Защита от детей (PARENTAL).

Устройство позволяет установить максимальный рейтинг фильмов, доступных для просмотра.

Рейтинг 1: [KID SAFE] - Безопасно для просмотра детьми

Рейтинг 2: [G] - Допустимо для просмотра в любом возрасте

Рейтинг 3: [PG] - Допустимо для просмотра детьми в присутствии родителей

Рейтинг 4: [PG-13] - Допустимо для просмотра детьми старше 13 лет

Рейтинг 5: [PG-R] - Установите, если такая пометка есть на DVD

# РУКОВОДСТВО ПО ЭКСПЛУАТАЦИИ

---

Рейтинг 6: [R] - Допустимо для просмотра детьми младше 17 лет в присутствии родителей

Рейтинг 7: [NC-17] - Не смотреть детям младше 17 лет

Рейтинг 8: [ADULT] - Только для взрослых

Если рейтинг фильма выше, чем PG, то его можно просматривать без предварительного ввода правильных ключевых слов. Пароль по умолчанию: 136900.

**Замечание:** Данная функция доступна для дисков с установленным рейтингом.

## 4.5. Настройки по умолчанию (DEFAULT).

Возврат к заводским настройкам, за исключением настройки пароля и рейтингов.

## 5. УСТАНОВКА ПАРОЛЯ (PASSWORD).

### 5.1. Включение функции

Здесь вы можете включить или отключить пароль.

Внимание: Вам нужно ввести правильный пароль и нажать кнопку «ENTER», перед тем как изменить данный параметр. Пароль по умолчанию: 136900.

### 5.2. Пароль

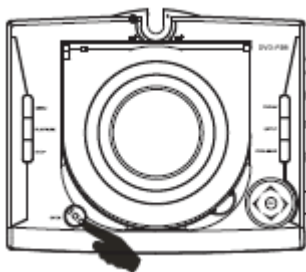
Здесь вы можете переустановить пароль.

**Внимание:** Пароль по умолчанию (136900) всегда остается активным, даже если вы установили другой пароль.

## ВОСПРОИЗВЕДЕНИЕ

После правильно выполненных подсоединений включите устройство. Теперь оно готово к эксплуатации.

## ЗАГРУЗКА И ВОСПРОИЗВЕДЕНИЕ ДИСКА



1. После подключения устройства к сети питания, установите переключатель включения/отключения питания в положение «ON».
2. Нажмите кнопку открытия отсека для дисков «OPEN». Поместите диск в отсек лейблом вверх.
3. Закройте отсек для дисков. Устройство начнет загрузку диска и его воспроизведение.

## ВОСПРОИЗВЕДЕНИЕ ДИСКОВ MP3 И MPEG4

После загрузки MP3/MPEG4 диска на экране отобразится меню с содержимым диска.

1. Нажимайте кнопки ▲ / ▼ , чтобы выбрать файл или папку.
  - 2.1. Нажмите «OK», чтобы войти в выбранную папку. На экране отобразятся лежащие в ней файлы и/или папки.
  - 2.2. Нажмите «OK», чтобы начать воспроизведение файла.
3. Когда диск остановится, нажмите кнопку ◀ , чтобы вернуться в предыдущее меню.

## ВОСПРОИЗВЕДЕНИЕ ДИСКОВ KODAK PICTURE CD

Разместите диск Kodak Picture CD в отсек для дисков, и устройство автоматически начнет загрузку и воспроизведение диска.

Нажмите кнопку «STOP», чтобы отобразилось меню с содержимым диска. С помощью кнопок ▲ / ▼ выберите в меню изображение, затем нажмите кнопку «ENTER» или ▶ , чтобы начать воспроизведение с выбранного изображения.

# РУКОВОДСТВО ПО ЭКСПЛУАТАЦИИ

Нажмите кнопку «GO TO», затем с помощью кнопок с цифрами выберите изображение, чтобы начать воспроизведение с выбранного изображения.

Нажмите кнопку «PLAY/PAUSE», чтобы временно приостановить воспроизведение, нажмите еще раз, чтобы возобновить воспроизведение.

Последовательно нажмите кнопку «REPEAT», чтобы установить функцию повтора в следующей последовательности: Chapter -> Title-> All -> .

Нажимайте кнопки «⏮/⏭», чтобы перейти к предыдущему/следующему изображению во время воспроизведения.

Нажимайте кнопки «▶/◀» на пульте ДУ, чтобы вращать изображение по часовой стрелке / против часовой стрелки во время воспроизведения.

Последовательно нажмите кнопку «ZOOM», чтобы увеличить/уменьшить изображение или вернуться к исходному размеру. Если вы увеличиваете изображение, то с помощью кнопок со стрелками вы можете его передвигать по экрану.

## ВОСПРОИЗВЕДЕНИЕ С КАРТ ПАМЯТИ SD/ММС/MS И УСТРОЙСТВ USB

Вставьте карту памяти в разъем для карт памяти или устройство USB в USB-разъем. Нажмите кнопку «DVD/ USB / SD» на передней панели устройства или USB/CARD на пульте управления, чтобы выбрать режим и начать воспроизведение файлов с выбранного устройства.

## ВОСПРОИЗВЕДЕНИЕ ФАЙЛОВ DIVX

DIVX – это формат видеозаписи, более известный как формат AVI. Формат DIVX предлагает высокое качество, сравнимое с DVD, и большую вместимость.

Например:

Фильм 1.5H	Формат MPEG-1/2	Формат DivX
DVD (MPEG-2)	~ 1.5-2 Гб	~ 600-800 Мбайт
VCD (MPEG-1)	~ 800 Мб – 1 Гб	~ 200-300 Мбайт

## Различия между MPEG-1, MPEG-2, MPEG-4

	<b>MPEG-1</b>	<b>MPEG-2</b>	<b>MPEG-4</b>
Скорость	1380 Кбит/с (352x288)	6500 Кбит/с (720x576)	880 Кбит/с (720x576)
Качество	Хорошее	Отличное	Превосходное
Требования к оборудованию	Низкие	Средние	Высокие

## ПОИСК ТЕЛЕВИЗИОННЫХ КАНАЛОВ

1. Подсоедините сигнальный кабель телевизионной антенны в разъем для телевизионной антенны на левой стороне устройства.
2. Нажмите кнопку «DVD/TV» на пульте ДУ или на передней панели устройства, чтобы перейти в режим приема телевизионных каналов.
3. Нажмите кнопку «TV SETUP» на пульте ДУ, и на экране отобразятся следующие параметры:

Настройки изображения: яркость, контрастность, насыщенность цвета, цветовой фон.

Функциональные настройки: выбор языка, ширина изображения, восстановление.

Системные настройки: телевизионный стандарт, звуковое сопровождение, взаимозамена телеканалов, дублирование.

Настройка режима поиска: автоматический поиск, поиск вручную, точная настройка, диапазон волн, программирование, переход.

Настройки времени: спящий режим, часы, время отключения, время включения.

4. Нажмите кнопку «TV SETUP» на пульте ДУ. Выберите пункт SYSTEM, чтобы при помощи кнопок навигации  $\blacktriangleright / \blacktriangleleft$   $\blacktriangle / \blacktriangledown$  выбрать нужный телевизионный стандарт и звуковой режим сопровождения.
5. Чтобы осуществить поиск каналов необходимо нажать кнопку TV SETUP на пульте ДУ и выбрать режим PRESET. Нажатием кнопки  $\blacktriangleright / \blacktriangleleft$  (AUTO SEARCH) устройство начнет автоматический поиск телеканалов начиная с низких частот и заканчивая высокими (42.25 МГц – 872.05 МГц) с последующим сохранением телеканалов. На процесс автоматического поиска и сохранения уходит 5-6 минут. По завершению устройство начнет воспроизведение телеканала. В дальнейшем для перехода от одного телеканала к другому используйте кнопки  $\blacktriangle / \blacktriangledown$  на пульте или на самом проигрывателе, либо используйте кнопки с цифрами для ввода номера нужного телеканала.
6. Вы можете использовать режим ручной настройки каналов (SEARCH). Нажмите кнопку TV SETUP на пульте ДУ. Нажатием кнопок  $\blacktriangle / \blacktriangledown$  на пульте выберите режим (SEARCH). Нажмите кнопки  $\blacktriangleright / \blacktriangleleft$  при этом будет осуществляться поиск канала. Каналы, на которые вы настроитесь, не будут сохранены автоматически.


**Внимание: Перед началом работы с ТВ-тюнером, сначала нажмите кнопку «MENU», чтобы на экране появилась надпись:**

AUTO Scan  
PaH

Тогда работа с ТВ-тюнером будет результативной.

### ВОЗМОЖНЫЕ НЕПОЛАДКИ И СПОСОБЫ ИХ УСТРАНЕНИЯ

Если Вы обнаружили проблему, то это не всегда означает неисправность. Перед тем как отдать проигрыватель в ремонт, проверьте его согласно следующим инструкциям. Никогда не пытайтесь самостоятельно отремонтировать оборудование, это приведет к отмене гарантии.

Неполадка	Способ устранения
Нет звука или звук искажен.	Убедитесь, что все подсоединения сделаны правильно, все кабели подключены в соответствующие разъемы.
Невозможно перейти к просмотру фильма	Вы не можете перейти сразу к просмотру фильма, минуя вступительную информацию и предупреждения, которые появляются в начале фильма, т.к. диск запрограммирован на запрещение подобных действий.
На экране появляется значок 	Функция или действия не могут быть завершены в данный момент, т.к. Программа диска запрещает это. Диск не поддерживает функцию. Функция временно не доступна.
Изображение искажено	Возможно, диск поврежден. Попробуйте другой диск. Некоторое искажение допустимо при быстрой перемотке.
Не работает быстрая перемотка	Некоторые диски запрещают быструю перемотку, пропуск заголовков или глав. Так вы не можете пропустить вступительную информацию и предупреждения перед началом фильма.
Устройство работает некорректно при подключении к нему устройства USB или карты памяти	Возможно, устройство <b>USB или карта памяти</b> , которые вы подключаете, не являются оригинальной версией. Устройство может воспроизводить только оригинальные версии. Если устройство перестало работать, выключите его и отсоедините от сети питания. Затем подключите к сети питания и опять включите. Устройство вернется в обычный режим работы.

## ТЕХНИЧЕСКИЕ ХАРАКТЕРИСТИКИ

Поддерживаемые системы	PAL/NTSC
Поддерживаемые типы дисков	DVD, VCD, MPEG4, CD, MP3, CD-R, DVD-RW, JPEG, Kodak Picture CD, DIVX и др
<b>Характеристики видеотракта</b>	
Разрешение	640 x 234 пикселей (б.т.)
Характеристики аудиотракта	
Частотная характеристика (лин. выход).	40Гц-20КГц
Коэффициент гармонических искажений (лин. выход).	Кг. = 0.02%
<b>Общие характеристики</b>	
Отображающее устройство	Цветная жидкокристаллическая панель
Размер экрана	7 дюймов по диагонали
Формат экрана	16:9 и 4:3
Видеовыход	1 В п-п 75 Ом
Аудиовыход	1.4 В / 10 кОм
Напряжение питания	Постоянный ток 9-12В
Потребляемая мощность	15Вт
Лазер	Полупроводниковый лазер, длина колебаний 650 нм/ 795 нм
Декодер	Встроенный цифровой аудио декодер DOLBY AC-3, PCM
Рабочая температура	5-35°C
Тип аккумулятора	Литиево-полимерный



## КОМПЛЕКТАЦИЯ

Руководство по эксплуатации – 1

Пульт ДУ – 1

Аудио/видео кабель – 1

Адаптер постоянного/переменного тока – 1

**Внимание! Производитель оставляет за собой право на внесение изменений в конструкцию, дизайн, комплектацию и технические характеристики прибора без предварительного уведомления.**

## ИНФОРМАЦИЯ О СЕРТИФИКАЦИИ

Товар сертифицирован в соответствии с законом «О защите прав потребителей».

Расчетный срок службы изделия: 5 лет

Гарантийный срок: 1 год со дня покупки

Производитель оставляет за собой право на внесение изменений в конструкцию, дизайн и комплектацию прибора без дополнительного уведомления об этих изменениях.

Адреса авторизованных сервисных центров приведены на сайте: [www.suprael.ru](http://www.suprael.ru)

**Единая справочная служба:**

тел. (495) 424-3701, e-mail: [service@deltael.ru](mailto:service@deltael.ru)

**Производитель:** «Супра Технолджис, Лтд.»  
Уинсам Хаус 16/F, Уиндхам стрит 73, Сентрал, Гонконг, Китай.



## Список сервисных центров

Город	Название СЦ	Телефон (приемка)	Адрес
Абакан	Экран	(3902) 23-39-27	Пр-т Дружбы Народов, д. 29
Алматы	Технодом-Сервис	(3272) 588-544	ул. Утеген Батыра 73"Б"
Ангарск	Эксперт	(3951) 61-49-45	278 квартал, д. 2.
Арзамас	Техносервис	(83147) 307-40	ул. Кольцова д.4
Армавир	Форет	(86137) 3-36-96	ул. Халтурина д.107
Архангельск	Ремонт Телерадиоаппаратур	(8182) 20-80-31, 24-82-23.	пр.Троицкий, 128.
Астрахань	Тринитон	(8512) 35-19-09	ул. Моздокская, д. 25
Астрахань	Хайтек-Сервис	(8512) 631-776, 632-066	ул. Н.Островского 148а оф.202
Барнаул	Максимум	(3852) 33-66-08	ул. Смирнова, д. 73А
Барнаул	ООО "Диод"	(3852) 63-94-02	ул. Пролетарская, д. 113
Барнаул	Рембыттехника	(3852) 77-23-23, 35-77-44	пр. Калинина, 24-А
Брянск	Кремний-Маркетинг	(4832) 41-71-44	ул. Красноармейская, д.103
Валуйки	Мастер	(47236)-54584	ул. Новая, д.12/1
Великий Новгород	"ООО ТКТ"	(8162) 61-12-00	ул. Кочетова, дом 23-А
Владивосток	ВЛ-Сервис	(4232) 459-443, 459-465	ул. Карышева, д. 4
Владимир	"Мастер Сервис"	(4922) 33-10-79	ул.Тракторная д.8
Владимир	Алькор	(4922) 34-86-60	ул. Чайковского, д. 40 А
Волгоград	Телерадиосервис	(8442) 70-64-45	ул. Тарашанев, 55-37/4
Волгодонск	Гарант	(86392) 2-74-14	ул. Морская, д. 25
Воронеж	ВЭЛ-Сервис	(4732) 78-50-54	пр-т Труда, д. 39
Воронеж	ИП Клеуцова	(4732) 266-327; 772-772	пер.Серафимовича, д.32а; ул. Куколкина, д.29
Дмитровград	"ЭлКом Сервис"	(84235) 2-86-59	ул. Октябрьская, д.63
Екатеринбург	БИГ	(343) 213-95-16	ул. Фронтových бригад, д.15, стр.9, оф.1
Екатеринбург	Сониго	(343) 269-19-48, 269-29-48	ул. Степана Разина, дом 109, офис 100.
Екатеринбург	Экран	(343) 242-13-94	Красноуральская д. 25 (ТТЦ)
Иваново	ТР-Сервис	(4932) 30-06-05, 41-09-61	ул.Пролетарская, д.44А,
Ижевск	ДС-Центр	(3412)43-16-62	ул.Карла Маркса, д.393
Ижевск	РИТ-Сервис	(3412) 430-752, 44-44-98, 43-07-52	ул. Максима Горького, д. 162
Иркутск	Евросервис	(3952) 51-15-24	ул. Лермонтова, д. 281
Йошкар-Ола	ИП Колесников А.Ю.	(8362) 63-02-25	ул.Советская, д. 150 (вход со двора)
Казань	Гарант-Сервис	(843) 518-09-99, 518-12-44	ул. Декабристов, д. 113
Казань	ООО "12 Вольт"	(843) 277-40-04/20	ул. Островского, д. 86
Калининград	Вега	(4012) 35-85-05	ул.Гагарина 41-45
Калуга	Калуга	(4842) 57-13-82	ул. Ленина, д. 96 а
Каменск-Уральский	Техноцентр-Сервис	(3439) 34-74-39	ул. Исетская, д.336
Кемерово	ООО "Балатон"	(3842) 54-19-01	ул. Гагарина, д. 150
Киров	"ТВКОМ"	(8332) 54-69-56	Октябрьский пр-кт, д. 116А
Киров	Интеррадиоприбор-Вятка	(8332) 36-36-66	ул. Большева, д. 11
Киров	Экран-Сервис	(8332) 54-21-56	ул. Некрасова д. 42
Кострома	АНТЭК	(4942) 22-05-12, 22-03-82	ул. Станкостроительная д.5 Б
Котлас	ИП Лопатин С.Л.	(81837) 26-314	пр-т Мира д. 21
Краснодар	"Мастер Маджестик"	(861) 268-55-81	ул. Кубанобережная, д. 2
Краснодар	И.П. Новоженцев	(861) 224-93-48	Ростовское шоссе 22/4
Краснодар	ИП Ульянов В.А.	(861) 234-40-73	ул.Сормовская д.12
Краснодар	Фотон	(8612) 21-21-60	ул.Северная д. 94
Красноярск	КрасАлСервис	(3912) 77-29-81, 78-25-07	пер.Светлогорский, д.2
Красноярск	Синатра	(3912) 584-999	ул. Металлургов, д. 2в, строение 33
Курск	Первая Сервисная Компания	(4712) 51-45-75	ул. Садовая, д. 5
Липецк	ООО "Фолиум"	(4742) 34-07-13	ул. Космонавтов, д.8
Махачкала	Центр Сервис	(8722) 67-64-88	ул. Нурадилова 52
Москва	ДЕЛТА-Сервис	(499) 739-39-90	Ул. Лобачевского 94
Набережные Челны	ТриО	(8552) 36-50-20, 36-45-90	ул.40 лет Победы д.67А, к-с 52/11А
Нижегний Новгород	ИП Серебряков Д.Е.	(8312)40-91-92	пл.Комсомольская, д. 2/1
Нижегний Новгород	Электроника	(831) 436-75-04, 436-63-71	ул. Максима Горького, д. 250

Новокузнецк	"Сибинтех ТК"	(3843) 33-07-35	ул.Бугарева, д.19
Новокузнецк	МСВ	(3843) 45-44-47, 46-94-00	пр. Кузнецкстроевский 44-40
Новомосковск	Ультра	(48762) 6-95-20	ул. Садовского, д. 36
Новосибирск	РАШ	(383) 201-05-31	Красный проспект, д. 56
Новосибирск	Сибирский Сервис	(383) 355-55-60, 292-47-12	ул. Котовского, д. 10/1
Омск	Домотехника-сервис	(3812) 36-74-01 г.Ишим (34551) 7-46-31	ул. Лермонтова -194 ; г.Ишим, ул.Карасульская д.183
Орёл	Феникс Электроникс	(4862) 40-86-81, 40-86-82	ул. 8 Марта, д. 25
Оренбург	ООО "ТИКО-сервис"	(3532) 77-67-64	ул. Комсомольская д.16
Оренбург	Эль-Сервис	(3532) 99-48-87 сарый тел.332-688	460065 ул. Пролетарская, д. 208
Орск	Аста-Сервис	(3537) 213-666	ул. Краматорская, д. 50
Пенза	ИП Жиганов	(8412) 564-507	ул. Советская 2
Пенза	Телесервис	(8412) 64-04-45, 49-24-25	ул. Мирская, д. 17
Пермь	РТВ-Сервис	(342) 220-08-48	ул. Мира, д.55
Пермь	Сатурн-Р	(342) 290-500, 290-512	ул. Карпинского, д. 27
Пятигорск	ИП Сериков	(8793) 36-59-86	Ул. Совхозная, д. 85, территория р-к "Бетта"
Ростов-на-Дону	Галактика	(863) 236-12-69	ул. Мадояна, д. 60
Ростов-на-Дону	ООО "Поиск-Сервис"	(863) 255-20-17/18/19	ул. 50 лет Ростсельмаша, д. 1
Ростов-на-Дону	Теле Дон Сервис	(863) 247-14-41	ул. Черепихина, д. 228
Рязань	Техсервис	(4912) 21-02-19	ул. Новая д. 51-Г
Рязань	Турист	(4912) 76-01-56, 75-27-07, 75-75-13, 92-14-44	ул. Чкалова, д. 38
Самара	Орбита-Сервис	(846) 262-62-62	ул. Мориса Тореза, д. 137
Самара	Экспресс-Сервис	(846) 228-72-18	ул. XXII Партсъезда, д. 52
Санкт-Петербург	Аманит	(812) 766-14-38, 703-55-24	ул.Мгинская, д.7; Лиговский пр., д.173.(CAR)
Санкт-Петербург	ООО"Партия-Сервис-Балтик"	(812) 374-21-16 (17)	ул. Варшавская, д. 51, кор. 1
Саратов	Архипелаг-Сервис	(8452) 27-22-68, 52-37-74	ул. Московская, д.134/146
Саратов	ЭЛ-Сервис	(8452) 48-61-62	Волочаевский проезд, д. 3
Ставрополь	Вектор Юг	(8652) 260-810	ул. Коста Хетагурова д. 9
Ставрополь	Дельта-трейд	(8652) 94-33-00	Шпаковский р-н, с.Татарка ул.Ленина 1/2 индекс 356230
Ставрополь	ИП Плотников	(8652) 55-17-48	ул. Пирогова д.37 офис 11
Ставрополь	Техно-Сервис	(8652) 39-55-30	пр-т Кулакова, д. 24
Сызрань	Квант	(8464) 99-00-59	Ульяновское шоссе, д. 5.
Таганрог	"ТРЦ-Вега"	(8634) 65-10-58	ул. Держинского, д. 193
Тамбов	Вега	(4752) 73-94-01	ул.Киквидзе, д. 69
Тверь	Виват сервис	(4822) 42-70-95	Б-р Ногина, д. 7
Тверь	Электроникс	(4822) 35-35-30	ул. Циммервальдская, д. 24
Тольятти	Жигули-Гарант	(8482) 20-32-42	ул.Кулибина, д.6а, оф.15
Тольятти	Фокус	(8482) 40-17-28, 33-86-17, 51-55-44	ул. Карла Маркса 53; ул Свердлова 13/16; ул. Держинского д.68а
Тула	ИП Крылов И.Ю.	(4872) 355-399.	ул.Н.Руднева д.28
Тюмень	Пульсар	(3452) 20-82-65; 28-08-56; 24-55-80	ул.Республики,д.169, ул. Первомайская, д.6
Улан-Удэ	Славия-Тех	(3012) 41-50-43; 23-54-42	ул. Геологическая, д. 17
Улан-Удэ	ЮФФА	нет	ул.Жердева, д.138
Ульяновск	ИП Карпова Т.П.	(8422) 74-00-34	пр-кт Созидателей, д. 35, " Автотеатр"
Ульяновск	Мастер Про	(8422) 36-55-81	ул. Автозаводская д. 36
Уфа	БашТелеРадиоСервис	(347) 252-46-97, 252-13-57	пр. Салавата Юлаева, 59; пр. Октября, 25; ул. Гафури, 4;
Уфа	Форте ВД	(347) 255-90-99	ул. Степана Кувыкина д.18
Хабаровск	Контур	(4212) 75-21-37 (136)	ул. Ким Ю Чена, д. 43
Чебоксары	ВТИ-Сервис Северо-Запад	(8352) 41-03-73, 41-03-55	пр-т М.Горького 32/25
Челябинск	Найф	(351) 2-608-778	ул. Татьянической, д. 13
Челябинск	ЭЛЕКТРО-Н	(351) 264-00-84, 741-01-51	пр. Победы, д. 302
Чита	Архимед	(3022) 36-47-01	г.Чита, ул. Анохина, д. 10
Чита	Славянский-Электроникс	(3022) 32-55-22	ул. Ингодинская, д. 35
Шарыпово	Анкор-Мастер	(39153) 2-68-31	2 микрорайон, д.1, офис 136
Якутск	ИП Волков	(4112) 335-157	ул.Октябрьская, д.1/1 т.335157
Ярославль	ВИРТ	(4852) 58-22-11, 58-12-74	ул. Свободы, д. 91