

# SUPRA



АВТОМОБИЛЬНЫЙ  
MP3 РЕСИВЕР

SFD-1224U

РУКОВОДСТВО ПО ЭКСПЛУАТАЦИИ

# СОДЕРЖАНИЕ

---

## ***Уважаемый покупатель!***

*Благодарим за приобретение автомобильного ресивера SUPRA. Внимательно ознакомьтесь с данным руководством перед установкой и началом работы с аппаратом и сохраните его для обращения к нему в дальнейшем.*

Меры предосторожности .....	3
Порядок установки и извлечения проигрывателя .....	4
Подсоединения .....	8
Передняя панель.....	10
Основные операции .....	12
Управление тюнером .....	13
Управление воспроизведением с USB устройств .....	14
Управление воспроизведением с карт SD/MMC.....	15
Пульт дистанционного управления (опция) .....	16
Возможные неполадки и способы их устранения.....	17
Технические характеристики.....	19

# МЕРЫ ПРЕДОСТОРОЖНОСТИ

Данное устройство рассчитано на электросистему автомобиля с напряжением 12-24 В постоянного тока с минусом на корпусе, аппарат не предназначен для подключения к источнику питания с другими характеристиками.

Воспроизведение музыки на высокой громкости в течение длительного времени может сократить срок эксплуатации устройства. Чтобы защитить его, во время длительного использования выбирайте прослушивание на среднем уровне громкости.

Устройство состоит из деталей, изготовленных с высокой точностью. Не разбирайте, не переделывайте и не ремонтируйте прибор самостоятельно. Это может вызвать серьезные поломки и снимает гарантию на бесплатный ремонт аппарата. Ремонт должен производиться только в специализированных авторизованных сервисных центрах.

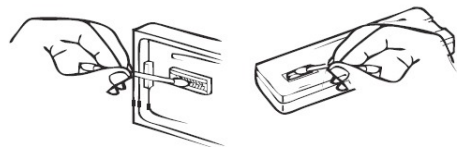
Чтобы избежать дорожных происшествий и аварий, вызванных невнимательностью, водитель во время езды не должен совершать какие-либо операции с устройством или смотреть на экран. Если возникла такая необходимость, припаркуйте машину в безопасном месте перед тем, как начать работать с устройством.

Управление аппаратом не должно препятствовать безопасному управлению автомобилем.

Во избежание повреждений не подвергайте аппарат воздействию прямых солнечных лучей, теплового излучения или потоков горячего воздуха. Если температура в салоне автомобиля слишком высокая, то не включайте аппарат до тех пор, пока температура в салоне не снизится. Не подвергайте прибор воздействию резкой смены температуры.

Не работайте с устройством при слишком высоких или слишком низких температурах, перед включением убедитесь, что температура в автомобиле находится в пределах от 0°C до +40°C.

Если жидкокристаллический дисплей длительное время находится при отрицательных температурах, то при дальнейшем включении в нормальных условиях индикация дисплея может быть недостаточно яркой, это явление не является неисправностью и вскоре яркость индикации восстанавливается.



Если в работе устройства наблюдаются какие-то неполадки, обратитесь в раздел «Возможные неполадки и способы их устранения». Если вы не можете устранить неполадку, если не кнопки прибора не реагируют или на экране отображается сообщение об ошибке, нажмите острым предметом (например, шариковой ручкой) кнопку **RESET**, расположенную на ресивере, чтобы вернуться к заводским установкам. Если прибор не возобновит нормальную работу, протрите контактный разъем ресивера и передней панели ватой, смоченной в изопропиловом спирте.

# ПОРЯДОК УСТАНОВКИ И ИЗВЛЕЧЕНИЯ ПОИГРЫВАТЕЛЯ

---

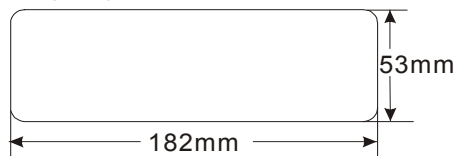
- Отключите «-» клемму аккумулятора перед началом установки для снижения вероятности повреждения аппарата и предотвращения короткого замыкания при подключении.
- Выберите такое место для установки ресивера, чтобы он не мешал водителю при управлении автомобилем и не повредил пассажира в случае внезапной остановки..
- Перед тем, как окончательно установить ресивер, подключите электропроводку временно.
- Убедитесь, что подсоединения цветных проводов произведены в соответствии со схемой и что аппарат и вся аудиосистема работают правильно. Неправильное подсоединение может вывести из строя ресивер (привести к сбоям в работе) или повредить электрическую систему автомобиля.
- Для правильной установки используйте только те комплектующие, которые поставляются с аппаратом. Использование других комплектующих может повлечь за собой неисправность.
- Проконсультируйтесь с вашим дилером, если для установки необходимо просверлить отверстия или произвести другие изменения в автомобиле.
- Не устанавливайте ресивер в местах попадания прямых солнечных лучей или горячего воздуха из отопителя, а также в местах скопления пыли и грязи или в местах с сильной вибрацией.
- Для обеспечения достаточной вентиляции прибора и снижения риска возгорания не перекрывайте вентиляционные отверстия корпуса и область радиатора.

# ПОРЯДОК УСТАНОВКИ И ИЗВЛЕЧЕНИЯ ПРОИГРЫВАТЕЛЯ

Существует два метода установки: стандартный монтаж на передней панели и установка с помощью кронштейнов. Далее приводится описание обоих способов установки с иллюстрациями.

## Фронтальный монтаж (метод 1)

Для правильной установки устройства отсек приборной панели должен соответствовать следующим размерам:

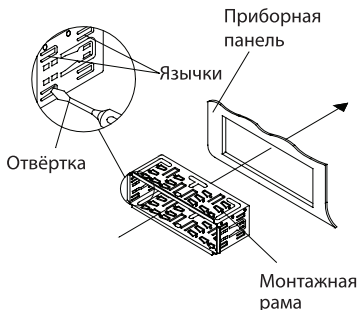


Перед началом установки устройства проверьте правильность всех подсоединений.

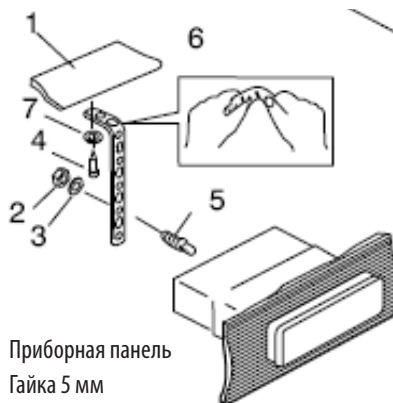
1. Убедитесь, что зажигание выключено. Отсоедините провод от «-» клеммы аккумулятора автомобиля.
2. Отсоедините провода и антенну, если она использовалась для пробного включения.
3. Нажмите кнопку снятия передней панели и снимите переднюю панель (см. раздел «Установка и снятие передней панели»).
4. Снимите обрамление.
5. Вставьте до упора ключи, входящие в комплект поставки ресивера, в пазы на боковых поверхностях передней панели. Извлеките ресивер из монтажной рамы.



6. Вставьте монтажную раму (без ресивера) в отсек приборной панели и отогните «язычки» при помощи отвертки. Не все «язычки» подходят под размер приборной панели автомобиля, выберите наиболее подходящие.



7. Подсоедините к проигрывателю разъемы питания и динамиков, другие провода и кабели, разъем антенны. Убедитесь, что провода нигде не пережаты.
8. Аккуратно вставьте проигрыватель в монтажную раму до щелчка фиксаторов, следя при этом за положением подключаемых проводов, чтобы случайно не повредить их.
9. Закрепите тыловую часть ресивера при помощи металлической скобы, как показано на рисунке. При необходимости изогните ее. Обратите внимание, что короткий конец крепежного болта должен быть направлен к ресиверу, а длинный – к приборной панели.



1. Приборная панель
2. Гайка 5 мм
3. Пружинная шайба
4. Винт 5x15 мм
5. Винт
6. Металлическая скоба
7. Простая шайба
8. Подсоедините провод к «-» клемме автомобильного аккумулятора.

# ПОРЯДОК УСТАНОВКИ И ИЗВЛЕЧЕНИЯ ПРОИГРЫВАТЕЛЯ

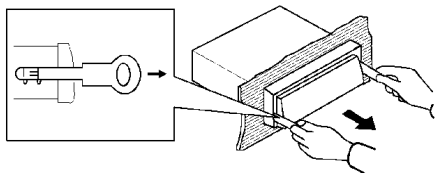
10. Подсоедините провод к «-» клемме автомобильного аккумулятора. Установите обрамление и переднюю панель (см. раздел «Установка и снятие передней панели»).

## Порядок извлечения аппарата

Убедитесь, что зажигание выключено. Отсоедините провод от «-» клеммы аккумулятора автомобиля.

Снимите металлическую скобу с задней стенки устройства (если она устанавливалась ранее).

Нажмите кнопку снятия передней панели и снимите ее.

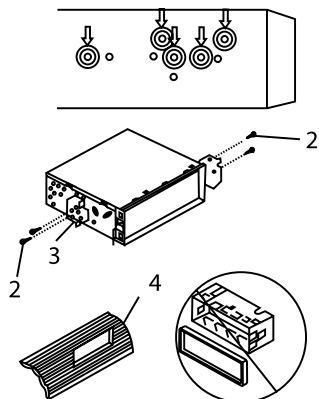


Аккуратно снимите обрамление, потянув его на себя.

Вставьте до упора ключи, входящие в комплект поставки ресивера, в пазы на боковых поверхностях передней панели. Извлеките ресивер из рамки, потянув его на себя.

## Тыловой монтаж (метод 2)

Данный метод установки аппарата применяется для автомобилей марки Nissan, Toyota. Используйте отверстия, отмеченные соответствующими буквами N и T, чтобы прикрепить аппарат к кронштейнам.



1. Вид скобы. Расположение отверстий
2. Винты
3. Кронштейн
4. Накладка приборной панели

Выберите позицию, при которой винтовые отверстия закрепленных в автомобиле кронштейнов и винтовые отверстия приемника, отмеченные соответствующими буквами названия марки машины («Т» - Toyota или «N» - Nissan) совпадут, и закрепите проигрыватель при помощи 2-х винтов (5x5 мм) с каждой стороны.


## ПРИМЕЧАНИЕ:

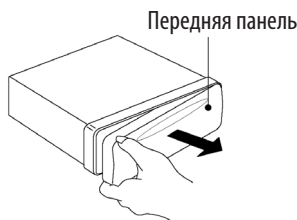
Обрамление, монтажная рама и металлическая скоба не используются при этом методе установки.

# УСТАНОВКА И СНЯТИЕ ПЕРЕДНЕЙ ПАНЕЛИ

## Снятие передней панели



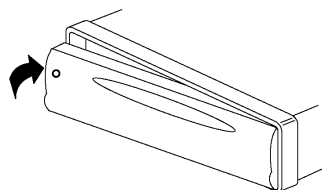
Для снятия передней панели нажмите на кнопку и, потянув за левую сторону панели, снимите ее. 



Храните переднюю панель в защитном футляре.



## Установка передней панели

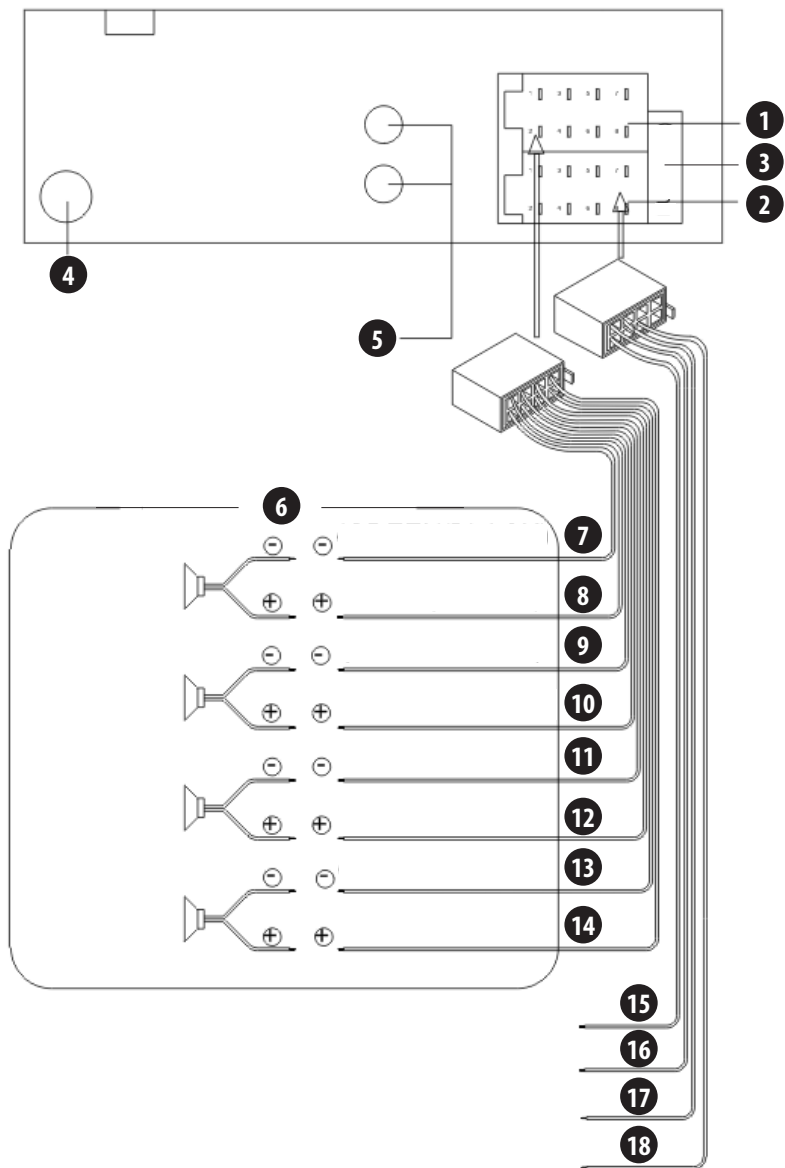


Для того чтобы установить переднюю панель, вставьте правую часть панели в корпус ресивера до фиксации, а затем прижмите левую часть передней панели к ресиверу. Убедитесь в том, что панель установлена правильно. Если передняя панель установлена неправильно, некоторые кнопки не будут работать и/или появятся сбои в работе дисплея.

## Меры предосторожности

- Передняя панель требует бережного обращения. Не роняйте и не бросайте переднюю панель, берегите ее от ударов.
- При снятии/установке передней панели не давите на ЖК экран или на кнопки управления.
- Не касайтесь контактов разъемов на тыльной стороне передней панели и на головном устройстве. Это может стать причиной неустойчивой работы устройства из-за плохого контакта.
- При загрязнении контактов протрите их чистой сухой тканью.
- Не подвергайте переднюю панель воздействию высоких температур или прямых солнечных лучей.
- Для очистки поверхности передней панели не используйте агрессивные средства (например, бензин, растворитель или средства от насекомых).
- Не пытайтесь разобрать переднюю панель.

# ПОДСОЕДИНЕНИЯ

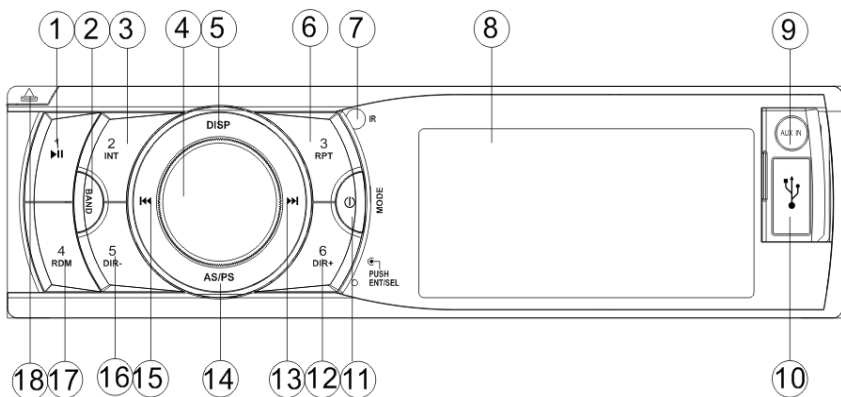




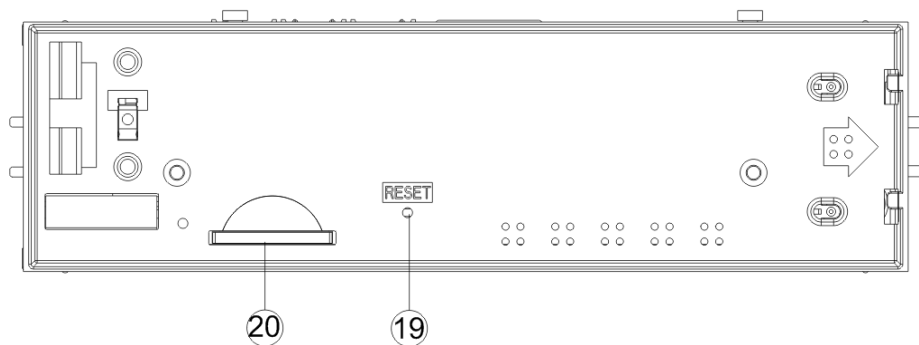
1. Разъем В
2. Разъем А
3. Предохранитель (5 А)
4. Разъем для подключения антенны
5. Аудио выход (красный – правый канал, белый – левый канал)
6. Система из 4 динамиков
7. Тыловой левый громкоговоритель (-) (Зеленый/Черный)
8. Тыловой левый громкоговоритель (+) (Зеленый)
9. Фронтальный левый громкоговоритель (-) (Белый/Черный)
10. Фронтальный левый громкоговоритель (+) (Белый)
11. Фронтальный правый громкоговоритель (-) (Серый/Черный)
12. Фронтальный правый громкоговоритель (+) (Серый)
13. Тыловой правый громкоговоритель (-) (Фиолетовый/Черный)
14. Тыловой правый громкоговоритель (+) (Фиолетовый)
15. Масса (-) (Черный)
16. Зажигание (+12/24В) (Красный)
17. Питание антенны/К усилителю (Синий)
18. Аккумулятор (+12/24В) (Желтый)

# ПЕРЕДНЯЯ ПАНЕЛЬ

## Кнопки передней панели



## После снятия передней панели



1. **▶II/1** Кнопка начала воспроизведения / паузы / цифровая кнопка 1
2. **BAND** Кнопка переключения диапазонов
3. **INT/2** Кнопка сканированного воспроизведения диска / цифровая кнопка 2
4. **ENT/SEL/VOL** Регулятор громкости / кнопка выбора аудио настроек / подтверждения
5. **DISP** Кнопка отображения часов
6. **RPT/3** Кнопка повторного воспроизведения / цифровая кнопка 3
7. Приемник инфракрасных сигналов пульта ДУ
8. ЖК-дисплей
9. AUX IN Вход для подключения внешнего источника
10. USB разъем
11. **⏻/MODE** Кнопка включения/выключения устройства / выбора режима
12. **DIR+/6** Кнопка перехода в следующую папку / цифровая кнопка 6
13. **▶▶** Кнопка перехода к следующей звуковой дорожке / поиска радиостанций вверх по диапазону
14. **AS/PS** Кнопка автоматического поиска и сохранения радиостанций / сканирования сохраненных радиостанций
15. **◀◀** Кнопка перехода к предыдущей звуковой дорожке / поиска радиостанций вниз по диапазону
16. **DIR-/5** Кнопка перехода в предыдущую папку / цифровая кнопка 5
17. **RDM/4** Кнопка воспроизведения в случайном порядке / цифровая кнопка 4
18. **▲** Кнопка съема передней панели
19. **RESET** Кнопка инициализации системы
20. Разъем для подключения карты памяти SD

# ОСНОВНЫЕ ОПЕРАЦИИ

---

## Включение/выключение проигрывателя

Нажмите кнопку **⏻** (11), чтобы включить устройство.

Нажмите и 2 секунды удерживайте кнопку **⏻** (11), чтобы выключить устройство.

## Настройка звука

Последовательно нажимайте кнопку **SEL** (4), чтобы выбрать параметр настройки звука. При каждом очередном нажатии кнопки **SEL** параметры настройки будут меняться в следующем порядке:

**BAS > TRE > BAL > FAD > EQ > VOL >**

**BASS** – регулировка тембра низких частот

**TRE** – регулировка тембра высоких частот

**BAL** – регулировка баланса между правыми и левыми динамиками

**FAD** – регулировка баланса между фронтальными и тыловыми динамиками

**EQ** – выбор режима эквалайзера (OFF, FLAT, POP, ROCK, CLASSIC)

**VOL** – регулировка уровня громкости

После выбора нужного параметра поворачивайте регулятор **VOL/SEL** (4), чтобы сделать нужные настройки.

## ЖК-дисплей

На ЖК-дисплее (8) отображается текущая частота и активированные функции.

## Текущее время

Нажмите кнопку **DISP** (5), чтобы на дисплее отобразилось текущее время.

## Инициализация системы

Для инициализации системы нажмите кнопку **RESET** (19) шариковой ручкой или другим заостренным металлическим предметом. Инициализацию системы необходимо выполнить в следующих случаях:

- при первом включении после выполнения всех подсоединений;
- если кнопки управления не функционируют;
- если на дисплее высвечивается сообщение об ошибке;
- если ресивер работает некорректно.

Если это не помогло, протрите контакты передней панели ватой, смоченной в изопропиловом спирте, как показано на рисунке.

## Выбор режима тюнера

Последовательно нажимайте кнопку **MODE** (11), чтобы выбрать режим тюнера, при этом на дисплее отобразится индикатор режима тюнера, а также ранее установленные диапазон и частота вещания.

## Выбор частотного диапазона

В режиме тюнера последовательно нажимайте кнопку **BAND** (2), чтобы выбрать диапазон в следующем порядке:

FM1 -> FM2 -> FM3 -> FM4 -> MW1

## Настройка на радиостанции

Кратко нажмите кнопку **▶▶** (13) или кнопку **◀◀** (15), чтобы активировать функцию автоматической настройки. Нажмите и несколько секунд удерживайте кнопку **▶▶** (13) или кнопку **◀◀** (15), чтобы перейти в режим ручного поиска, при этом на дисплее появится индикатор «MANUAL». Если ни одна из кнопок не будет нажата в течение нескольких секунд, система вернется в режим автоматического поиска и на дисплее появится индикатор «AUTO».

## Автоматический поиск и сохранение радиостанций

Нажмите и несколько секунд удерживайте кнопку **AS/PS** (14). Тогда устройство начнет автоматический поиск и сохранение радиостанций с сильным сигналом в текущем диапазоне под соответствующими цифровыми кнопками 1-6. Процедуру необходимо сохранить для каждого частотного диапазона.

## Сканирование сохраненных радиостанций

Кратко нажмите кнопку **AS/PS** (14), чтобы начать сканирование сохраненных радиостанций. Каждая сохраненная радиостанция будет воспроизводиться в течение нескольких секунд.

## Переключение на сохраненные радиостанции

Кратко нажмите одну из цифровых кнопок **1-6**, чтобы переключиться на радиостанцию, сохраненную под этим номером в текущем диапазоне частот.

## Сохранение радиостанций вручную

Настройтесь на радиостанцию, которую вы хотите сохранить в памяти прибора. Нажмите и удерживайте в течение 2 секунд одну из цифровых кнопок 1-6, чтобы сохранить радиостанцию под соответствующим номером.

# УПРАВЛЕНИЕ ВОСПРОИЗВЕДЕНИЕМ С УСТРОЙСТВ USB

Разъем для подключения устройств USB (10) расположен на передней панели устройства. Подключите USB накопитель данных к этому разъему. При необходимости используйте соединительный кабель.

После подключения устройства USB проигрыватель автоматически начнет поиск и воспроизведение файлов MP3 или WMA, записанных в памяти устройства USB.

Если устройство USB уже подключено, но проигрыватель находится в другом режиме, последовательно нажимайте кнопку **MODE** (11), чтобы выбрать режим USB.

*ПРИМЕЧАНИЕ: Некоторые USB накопители данных могут не поддерживаться устройством. В этом случае используйте другой USB накопитель данных.*

## Выбор звуковой дорожки и быстрая перемотка

Нажмите кнопку **▶▶** (13) или кнопку **◀◀** (15), чтобы перейти на одну дорожку вперед или назад. На дисплее будет отображаться номер звуковой дорожки.

## Выбор папки

Нажмите кнопку **DIR-/5** (16) или **DIR+/6** (12), чтобы перейти к предыдущей или следующей директории. Если устройство USB не содержит папок, то кнопки **DIR-/5** (16) и **DIR+/6** (12) не будут функционировать.

## Приостановка воспроизведения

Нажмите кнопку **▶II/1** (1), чтобы приостановить воспроизведение. Нажмите кнопку **▶II/1** (1) еще раз, чтобы продолжить воспроизведение.

## Сканирование звуковых дорожек

Нажмите кнопку **INT/2** (3). Устройство начнет воспроизведение всех звуковых дорожек на диске в режиме сканирования: каждая звуковая дорожка будет воспроизводиться в течение нескольких секунд. Нажмите кнопку **INT/2** (3) еще раз, чтобы продолжить воспроизведение звуковой дорожки в обычном режиме.

## Повторное воспроизведение

В режиме воспроизведения нажмите кнопку **RPT/3** (6) один раз, чтобы текущая звуковая дорожка непрерывно воспроизводилась устройством. Нажмите кнопку **RPT/3** (6) второй раз, чтобы текущая папка непрерывно воспроизводилась устройством. Нажмите кнопку **RPT/3** (6) третий раз, чтобы все файлы, записанные на устройство USB, непрерывно воспроизводились устройством. Чтобы отключить функцию повтора, нажмите кнопку **RPT/3** (6) пятый раз, при этом индикаторы повтора должны исчезнуть с дисплея.

## Воспроизведение в случайном порядке

В режиме воспроизведения нажмите кнопку **RDM/4** (17), чтобы все звуковые дорожки на диске воспроизводились в случайном порядке. Чтобы выключить функцию воспроизведения в случайном порядке, нажмите кнопку **RDM/4** (17) еще раз.

### ПРИМЕЧАНИЯ:

*Проигрыватель поддерживает только стандартные USB накопители данных, одобренные компанией Microsoft.*

*Некоторые устройства USB могут быть не совместимы с этим аппаратом, поскольку различные модели накопителей используют различные стандарты.*


*Перед подключением внешнего MP3-проигрывателя к разъему USB извлеките из MP3-проигрывателя перезаряжаемую батарею (в случае её наличия), в противном случае может произойти взрыв (аккумуляторы извлекать не нужно).*

*Не отключайте устройство USB от проигрывателя, пока режим чтения с USB не остановлен (прежде выйдите из режима USB).*

*Если устройство USB содержит важные файлы, сохраните их на другом носителе или не подсоединяйте его к проигрывателю, т.к. при нарушении работы проигрывателя эти файлы могут быть утеряны. Компания-производитель MP3-проигрывателя не несет за это ответственности.*

# УПРАВЛЕНИЕ ВОСПРОИЗВЕДЕНИЕМ С КАРТ SD/MMC

---

Разъем для подключения карт памяти SD/MMC (20) расположен на передней части ресивера под передней панелью. Нажмите кнопку  (18), снимите панель, а затем установите карту памяти. Тогда проигрыватель автоматически начнет поиск и воспроизведение файлов MP3 или WMA, записанных на карту памяти.

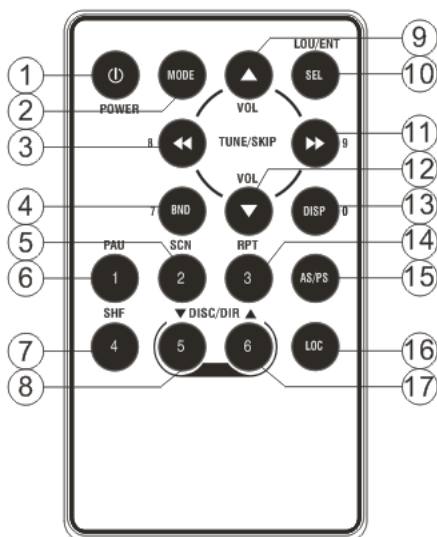
Если карта памяти уже установлена, но проигрыватель находится в другом режиме, последовательно нажимайте кнопку **MODE** (11), чтобы выбрать режим SD/MMC.

Воспроизведение звуковых дорожек управляется аналогично воспроизведению с устройств USB, описанному в предыдущем разделе.

## *ПРИМЕЧАНИЕ:*

*Если карта памяти содержит важные файлы, не подсоединяйте ее к проигрывателю без сохранения файлов на другом носителе, т.к. при нарушении работы проигрывателя эти файлы могут быть утеряны. Некоторые карты памяти могут не поддерживаться устройством. В этом случае используйте другую карту памяти.*

# ПУЛЬТ ДИСТАНЦИОННОГО УПРАВЛЕНИЯ (ОПЦИЯ)



1. **⏻** Кнопка включения/выключения аппарата
2. **MODE** Кнопка выбора режима аппарата
3. **◀/8** Кнопка поиска радиостанций вниз по диапазону / перехода к предыдущей дорожке
4. **BND/7** Кнопка выбора диапазона частот (краткое нажатие)
5. **SCN/2** Кнопка сканирования в режиме
6. **PAU/1** Кнопка начала воспроизведения/паузы
7. **SHF/4** Кнопка воспроизведения в случайном порядке
8. **DIR ▼/6** Кнопка перехода в предыдущую папку
9. **VOL ▲** Кнопка увеличения уровня громкости
10. **SEL/LOU/ENT** Кнопка выбора аудио настроек (краткое нажатие) включения/выключения функции тонкомпенсации (долгое нажатие)
11. **0/9** Кнопка поиска радиостанций вверх по диапазону / перехода к следующей дорожке
12. **VOL ▼** Кнопка уменьшения уровня громкости
13. **DSP/0** Кнопка вызова текущей информации
14. **RPT/3** Кнопка повторного воспроизведения
15. **AS/PS** Кнопка автоматического поиска и сохранения радиостанций / сканирования сохраненных радиостанций / выбора режима воспроизведения MP3/WMA
16. **LOC** Кнопка выбора режима приема радиостанций с сильным сигналом или всех радиостанций
17. **DIR ▲/6** Кнопка перехода в следующую папку



# ВОЗМОЖНЫЕ НЕПОЛАДКИ И СПОСОБЫ ИХ УСТРАНЕНИЯ

## Инициализация системы

Для инициализации системы нажмите кнопку **RESET** (10) шариковой ручкой или другим заостренным металлическим предметом. Инициализацию системы необходимо выполнить в следующих случаях:

- при первом включении после выполнения всех подсоединений;
- если кнопки управления не функционируют;
- если на дисплее высвечивается сообщение об ошибке;
- если ресивер работает некорректно.

Перед обращением к этой таблице убедитесь, что все подсоединения выполнены правильно. Если неполадки не устраняются, обратитесь в ближайший сервисный центр.

Неисправность	Причина	Способ устранения
Устройство не включается.	Не включен ключ зажигания.	Если аппарат подключен в соответствии с инструкциями, включите зажигание в позицию «ACC».
	Перегорел предохранитель.	Замените предохранитель.
Нет звука.	Уровень громкости звука стоит на минимуме.	Увеличьте уровень громкости.
	Неправильно выполнены соединения.	Проверьте правильность соединений.
	Включена блокировка звука <b>MUTE</b> .	Разблокируйте звук, повторно нажав кнопку <b>MUTE</b> .
Радио не работает. Автоматический поиск радиостанций не работает.	Обрыв кабеля или отсоединена антенна.	Убедитесь в исправности и правильности подключения антенны.
	Сигнал станции слишком слабый.	Используйте ручную настройку.
Кнопки аппарата не реагируют на нажатия.	Передняя панель не закреплена.	Убедитесь, что передняя панель закреплена.
	Произошел сбой в работе встроенного микрокомпьютера.	Выполните инициализацию системы, нажав кнопку <b>RESET</b> .

В случае нечеткой работы кнопок управления, протрите контакты передней панели ватой, смоченной в изопропиловом спирте, как показано на рисунке.

# БЕЗОПАСНАЯ УТИЛИЗАЦИЯ

---



Ваше устройство спроектировано и изготовлено из высококачественных материалов и компонентов, которые можно утилизировать и использовать повторно.

Если товар имеет символ с зачеркнутым мусорным ящиком на колесах, это

означает, что товар соответствует Европейской директиве 2002/96/ЕС.

Ознакомьтесь с местной системой раздельного сбора электрических и электронных товаров. Соблюдайте местные правила.

Утилизируйте старые устройства отдельно от бытовых отходов. Правильная утилизация вашего товара позволит предотвратить возможные отрицательные последствия для окружающей среды и человеческого здоровья.

# ТЕХНИЧЕСКИЕ ХАРАКТЕРИСТИКИ

## Общие характеристики

Напряжение питания: +12 - +24 В (на корпусе «←») )

Габаритные размеры: 178 (Ш) x 97 (Г) x 50 (В) мм

Регулировка тембра низких частот: 100 Гц, ±10 дБ

Регулировка тембра высоких частот: 10 кГц, ±10 дБ

Максимальная выходная мощность: 4 x 40 Вт

Максимальный потребляемый ток: 5 А

Диапазон рабочих температур: от 0° С до +40° С

## FM4

Диапазон частот: 65,00 – 74,00 МГц

Промежуточная частота: 10,7 МГц

Чувствительность: не хуже 4 мкВ (с/ш=30 дБ)

Разделение стерео каналов: более 25 дБ

## MW

Диапазон частот: 522-1620 кГц

Промежуточная частота: 450 кГц

Чувствительность: 36 дБмкВ (с/ш=20 дБ)

## Радиоприемник

### FM1-FM3

Диапазон частот: 87,5 – 108 МГц

Промежуточная частота: 10,7 МГц

Чувствительность: не хуже 4 мкВ (с/ш=30 дБ)

Разделение стерео каналов: более 25 дБ

## Проигрыватель медиафайлов

Файловая система: FAT12/FAT16/FAT32

Объём флеш карты SD, USB: 8GB

Типы проигрываемых файлов: MP3, WMA.

Отношение сигнал/шум: 60 дБ

АЧХ: 20 Гц – 20 кГц

### ПРИМЕЧАНИЕ:

*В соответствии с проводимой политикой постоянного усовершенствования изделий возможно изменение технических характеристик, конструкции и дизайна без предварительного уведомления пользователя.*

Благодарим Вас за выбор техники SUPRA.

Компания-производитель оставляет за собой право вносить изменения в конструкцию, дизайн и комплектацию товара без предварительного уведомления.

**Производитель:** СУПРА ТЕХНОЛОДЖИС ЛИМИТЕД

16/Ф., Винсом Хаус, 73 Виндхэм Стрит, Централ, Гонг Конг (НК), Китай.

Сделано в Китае.



Товар не подлежит обязательной сертификации.

Срок службы изделия: 3 года

Гарантийный срок: 1 год

**Список сервисных центров прилагается (см. вкладыш)**

Компания производитель оставляет за собой право, без предварительного уведомления, вносить изменения в список авторизованных сервисных центров, включая изменения адресов и телефонов существующих. Адрес ближайшего ЦС вы можете узнать по телефону горячей линии 8-800-100-333-1 или на сайте [www.supra.ru](http://www.supra.ru), а так же отправив запрос на [supra@supra.ru](mailto:supra@supra.ru)

**SUPRA**