

SUPRA

РУКОВОДСТВО ПО ЭКСПЛУАТАЦИИ

SFD-100U АВТОМОБИЛЬНЫЙ МР3 РЕСИВЕР



ОСНОВНЫЕ ОСОБЕННОСТИ

- Совместимость с форматами MP3, WMA
- AM/FM/УКВ радио-тюнер
- USB вход на передней панели
- Разъем для SD/MMC карт на передней панели
- Аудио вход AUX IN на передней панели
- Выходная мощность 4 x 40 Вт
- 2-канальный линейный выход (RCA)

СОДЕРЖАНИЕ

Уважаемый покупатель!

Благодарим за приобретение автомобильного ресивера SUPRA. Внимательно ознакомьтесь с данным руководством перед установкой и началом работы с аппаратом и сохраните его для обращения к нему в дальнейшем.

Меры предосторожности	3
Порядок установки и извлечения ресивера	4
Подсоединения	7
Передняя панель.....	9
Основные операции	10
Управление радиоприемником.....	11
Управление воспроизведением с USB устройств	12
Управление воспроизведением с карт памяти SD/MMC	13
Воспроизведение с внешнего источника.....	13
Возможные неполадки и способы их устранения.....	14
Технические характеристики.....	16

МЕРЫ ПРЕДОСТОРОЖНОСТИ

Данное устройство рассчитано на электросистему автомобиля с напряжением 12 В постоянного тока с минусом на корпусе, аппарат не предназначен для подключения к источнику питания +24 В (например, в автобусе или грузовике).

Воспроизведение на высокой громкости в течение длительного времени сокращает срок эксплуатации устройства. Чтобы защитить его, во время длительного использования выбирайте прослушивание радио и МРЗ на среднем уровне громкости.

Устройство состоит из деталей, изготовленных с высокой точностью. Не разбирайте, не переделывайте и не ремонтируйте прибор самостоятельно. Это может вызвать серьезные поломки и снимает гарантию на бесплатный ремонт аппарата. Ремонт должен производиться только в специализированных авторизованных сервисных центрах.

Чтобы избежать дорожных происшествий и аварий, вызванных невнимательностью, водитель во время езды не должен совершать какие-либо операции с устройством или смотреть на экран. Если возникла такая необходимость, припаркуйте машину в безопасном месте перед тем, как начать работать с устройством.

Управление аппаратом не должно препятствовать безопасному управлению автомобилем.

Во избежание повреждений не подвергайте аппарат воздействию прямых солнечных лучей, теплового излучения или потоков горячего воздуха. Если температура в салоне автомобиля слишком высокая, то не включайте аппарат до тех пор, пока температура в салоне не снизится. Не подвергайте прибор воздействию резкой смены температуры.

Не работайте с устройством при слишком высоких или слишком низких температурах, перед включением убедитесь, что температура в автомобиле от 0°C до +40°C.

Если жидкокристаллический дисплей длительное время находится при отрицательных температурах, то при дальнейшем включении в нормальных условиях индикация дисплея может быть недостаточно яркой, это явление не является неисправностью и вскоре яркость индикации восстанавливается.

Если в работе устройства наблюдаются какие-то неполадки, обратитесь в раздел «Возможные неполадки и способы их устранения». Если вы не можете устранить неполадку, если не кнопки прибора не реагируют или на экране отображается сообщение об ошибке, нажмите острым предметом (например, шариковой ручкой) кнопку **RESET**, расположенную на ресивере, чтобы вернуться к заводским установкам.

ПОРЯДОК УСТАНОВКИ И ИЗВЛЕЧЕНИЯ ПРОИГРЫВАТЕЛЯ

Меры предосторожности при установке

Устанавливайте устройство так, чтобы оно не мешало водителю управлять автомобилем, а также не могло нанести травму пассажирам в случае резкой остановки автомобиля.

Отключите «-» клемму аккумулятора перед началом установки для снижения вероятности повреждения аппарата и предотвращения короткого замыкания при подключении.

Перед тем, как окончательно установить ресивер, подключите электропроводку временно.

Убедитесь, что подсоединения цветных проводов произведены в соответствии со схемой и что аппарат и вся аудиосистема работают правильно. Неправильное подсоединение может вывести из строя ресивер (привести к сбоям в работе) или повредить электрическую систему автомобиля.

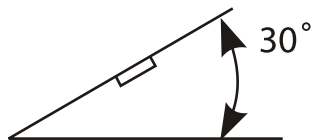
Для правильной установки используйте только те комплектующие, которые поставляются с аппаратом. Использование других комплектующих может повлечь за собой неисправность.

Проконсультируйтесь с дилером вашей марки автомобиля, если для установки аудиосистемы необходимо просверлить отверстия или произвести другие изменения в автомобиле.

Устройство должно размещаться в горизонтальном положении, в местах с достаточной вентиляцией. Вентиляционные отверстия в устройстве и область радиатора не должны закрываться - это может привести к перегреву устройства и стать причиной неисправностей.

Угол отклонения от вертикали передней стороны ресивера не должен превышать 30° .

Не устанавливайте ресивер в местах попадания прямых солнечных лучей или горячего воздуха из отопителя, а также в местах скопления пыли и грязи или в местах с сильной вибрацией.

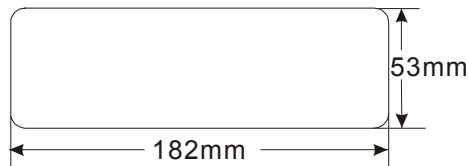


Существует два метода установки: стандартный монтаж на передней панели и установка с помощью кронштейнов. Далее приводится описание обоих способов установки с иллюстрациями.

ПОРЯДОК УСТАНОВКИ И ИЗВЛЕЧЕНИЯ ПРОИГРЫВАТЕЛЯ

Фронтальный монтаж

Для правильной установки устройства отсек для установки радиоаппаратуры в приборной панели должен соответствовать следующим размерам:



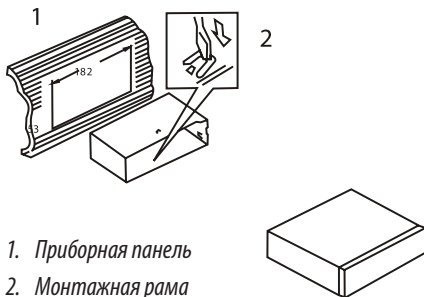
Кроме того, следует проверить, достаточна ли глубина отсека для размещения в ней аппарата.

Перед началом работ убедитесь, что зажигание автомобиля выключено. Кроме того, рекомендуется, если возможно, отсоединить провод от «-» клеммы аккумулятора автомобиля.

1. Отсоедините от аппарата провода.
2. Снимите обрамление передней панели.
3. Вставьте до упора ключи, входящие в комплект поставки аппарата, в пазы с боков аппарата. Извлеките проигрыватель из монтажной рамы.

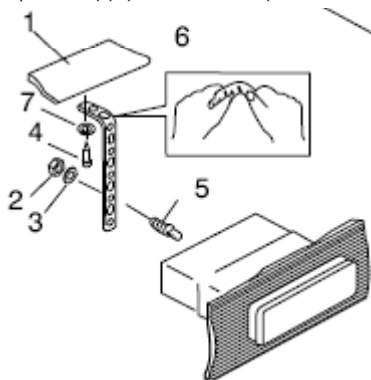


4. Вставьте монтажную раму (без корпуса проигрывателя) в отсек приборной панели и отогните «язычки» при помощи отвертки. Не все «язычки» подходят под конструкцию приборной панели конкретного автомобиля, выберите наиболее подходящие.



1. Приборная панель
2. Монтажная рама

5. Подсоедините к проигрывателю разъемы питания и динамиков, разъем антенны. Убедитесь, что провода нигде не пережаты.
6. Аккуратно вставьте проигрыватель в монтажную раму до щелчка фиксаторов, следя при этом за положением подключенных проводов, чтобы случайно не повредить их.
7. При необходимости обеспечить дополнительное крепление – закрепите заднюю часть проигрывателя скобой к приборной панели при помощи винта (3). (Не обязательно)



1. Приборная панель
2. Гайка 5 мм
3. Пружинная шайба
4. Винт 5x15 мм
5. Винт
6. Металлическая скоба
7. Простая шайба
8. Подсоедините провод к «-» клемме автомобильного аккумулятора.

ПОРЯДОК УСТАНОВКИ И ИЗВЛЕЧЕНИЯ ПРОИГРЫВАТЕЛЯ

Порядок извлечения аппарата

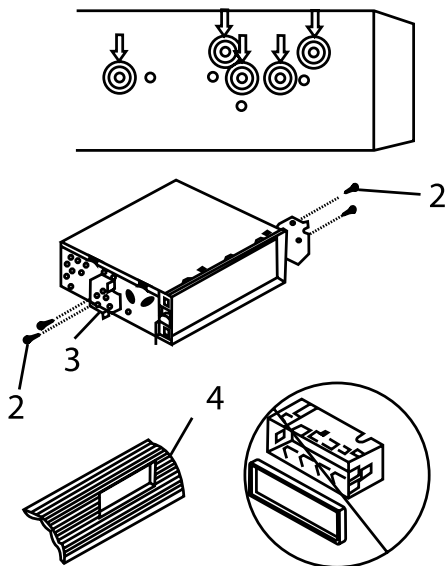
Убедитесь, что зажигание выключено. Отсоедините провод от «-» клеммы аккумулятора автомобиля.

Снимите металлическую скобу с задней стенки устройства (если она устанавливалась ранее).

Вставьте до упора ключи, входящие в комплект поставки ресивера, в пазы на боковых поверхностях передней панели. Извлеките ресивер из рамки, потянув его на себя.

Тыловой монтаж

Данный метод установки аппарата предполагает установку с помощью отверстий на боковых поверхностях прибора и крепление его на кронштейн автомобиля. При этом обрамление, монтажная рама не используются.

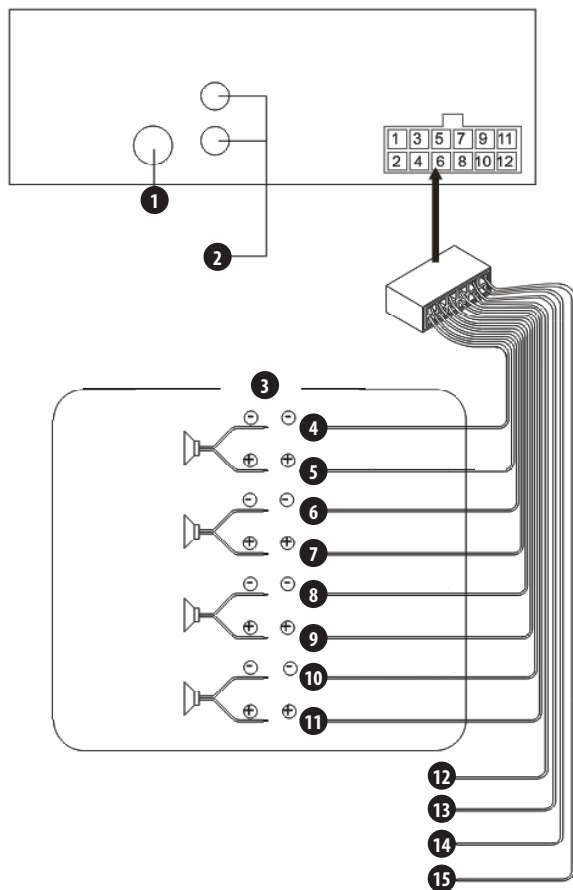


1. Вид сбоку. Расположение отверстий
2. Винты
3. Кронштейн
4. Накладка приборной панели

Выберите позицию, при которой винтовые отверстия кронштейнов, закрепленных в автомобиле, и винтовые отверстия проигрывателя, отмеченные буквами, соответствующими названию марки автомобиля, совпадут, и закрепите проигрыватель с каждой стороны при помощи 2-х винтов длиной не более 6 мм.

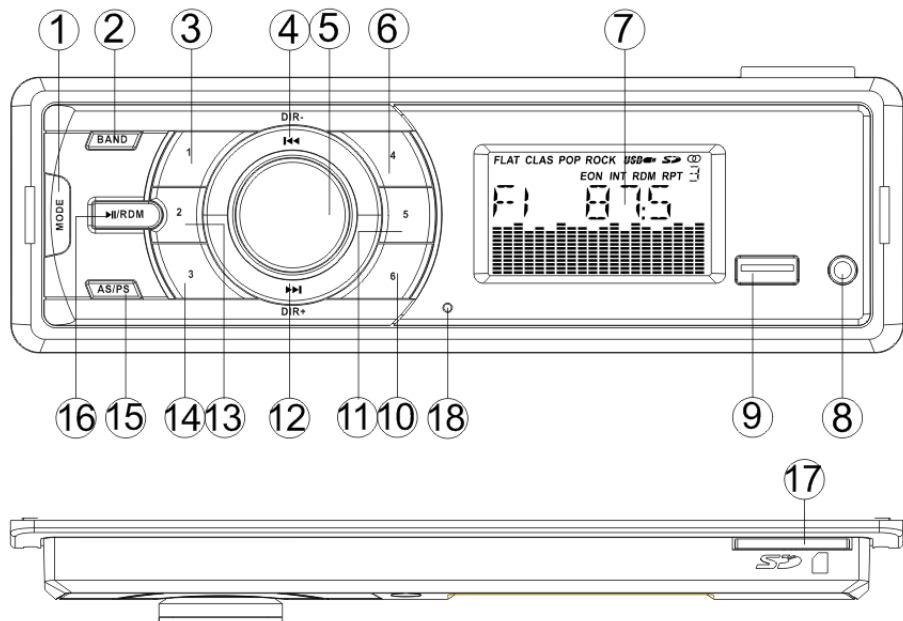
ВНИМАНИЕ:

- Если подсоединения выполнены неправильно, это может вызвать повреждение изделия, в таком случае прибор не подлежит ремонту по гарантии.
- Выполняйте присоединения в точном соответствии со схемой присоединений. В случае возникновения сомнений в правильности присоединения — обратитесь за консультацией в сервисный центр производителя.
- Тщательно изолируйте все неиспользованные провода.
- Провода (и «+» и «-»), идущие на громкоговорители должны быть изолированы как от корпуса автомобиля, так и от источника +12В.
- Не соединяйте между собой провода, идущие на громкоговорители разных каналов.
- Соблюдайте полярность присоединения к громкоговорителям.
- Суммарное сопротивление громкоговорителей, подключенных к одному каналу должно быть не менее 4 Ом.
- Не присоединяйте несколько громкоговорителей к выходу одного канала.
- Провод питания радиоантенны (Синий) нельзя подключать к цепям с суммарным током потребления более 100мА (0.1А). Не соединяйте этот провод с корпусом автомобиля.
- Убедитесь, что в вашем автомобиле используется электрическая система с номинальным напряжением +12 В с «минусом» на корпусе. В противном случае вам понадобится конвертер.
- Перед выполнением подсоединений отключите питание цепи аудиосистемы (радио), удалив соответствующий предохранитель из коробки предохранителей.
- Выполните подсоединения в соответствии со схемой, представленной ниже.



1. Разъем для подключения антенны
2. Аудио выход (красный – правый аудиоканал, белый – левый аудиоканал)
3. Аудио система из 4 динамиков
4. Тыловой левый громкоговоритель (-) (Зеленый/Черный)
5. Тыловой левый громкоговоритель (+) (Зеленый)
6. Фронтальный левый громкоговоритель (-) (Белый/Черный)
7. Фронтальный левый громкоговоритель (+) (Белый)
8. Фронтальный правый громкоговоритель (-) (Серый/Черный)
9. Фронтальный правый громкоговоритель (+) (Серый)
10. Тыловой правый громкоговоритель (-) (Фиолетовый/Черный)
11. Тыловой правый громкоговоритель (+) (Фиолетовый)
12. Масса (-) (Черный)
13. Питание +12 при включенном зажигании (+) (Красный)
14. Питание антенны/включение усилителя (Синий)
15. Аккумулятор (+12В) (Желтый)

Кнопки передней панели



1. **MODE** Кнопка выбора режима работы аппарата
2. **BAND** Кнопка переключения диапазонов
3. Цифровая кнопка 1
4. **◀◀/DIR-** Кнопка поиска радиостанций вниз по диапазону / перехода к предыдущей звуковой дорожке / перехода в предыдущую папку
5. **SEL/PWR** Кнопка включения/выключения аппарата / изменения настроек звука
6. Цифровая кнопка 4
7. ЖК-дисплей
8. **AUX IN** Разъем для подключения внешнего источника
9. **USB** разъем
10. Цифровая кнопка 6
11. Цифровая кнопка 5
12. **▶▶/DIR+** Кнопка поиска радиостанций вверх по диапазону / перехода к следующей звуковой дорожке / перехода в следующую папку
13. Цифровая кнопка 2
14. Цифровая кнопка 3
15. **AS/PS** Кнопка автоматического поиска и сохранения радиостанций / сканирования сохраненных радиостанций
16. **▶II/RDM** Кнопка начала воспроизведения / паузы / воспроизведения в случайном порядке
17. Разъем для подключения карты памяти SD/MMC
18. **RESET** Кнопка инициализации системы

ОСНОВНЫЕ ОПЕРАЦИИ

Включение и выключение проигрывателя

Нажмите кнопку **PWR** (5), чтобы включить устройство. Если прибор включен, нажмите и удерживайте кнопку **PWR** (5), чтобы выключить его.

Регулировка громкости/настройка звука

Последовательно нажимайте кнопку **SEL** (5), чтобы выбрать параметр настройки звука. При каждом очередном нажатии кнопки **SEL** (5) параметры настройки будут меняться в следующем порядке:

b -> t -> L -> F -> U ->

b – регулировка тембра низких частот

t – регулировка тембра высоких частот

L – регулировка баланса между правыми и левыми динамиками

F – регулировка баланса между фронтальными и тыловыми динамиками

U – регулировка уровня громкости

После выбора нужного параметра поворачивайте ручку **SEL** (4), чтобы его настроить.

ЖК-дисплей

На ЖК-дисплее (7) отображается текущая частота и активированные функции.

Инициализация системы

Для инициализации системы нажмите кнопку **RESET** (18) шариковой ручкой или другим заостренным металлическим предметом. Инициализацию системы необходимо выполнить при первом включении после выполнения всех подсоединений.

Выбор режима радиоприемника

Последовательно нажимайте кнопку **MODE** (1), чтобы выбрать режим радиоприемника, при этом на дисплее отобразятся частотный радио диапазон и частота вещания.

Выбор частотного диапазона

В режиме радиоприемника последовательно нажимайте кнопку **BAND** (5), чтобы выбрать диапазон в следующем порядке:

F1 -> F2 -> F3 -> A1 -> A2 ->...

Настройка на радиостанции

Кратко нажимайте кнопку **►►** (12) или кнопку **◄◄** (4), чтобы начать автоматический поиск радиостанций вверх или вниз по диапазону. Автоматический поиск остановится, когда будет найдена радиостанция с достаточно сильным сигналом.

Нажмите и несколько секунд удерживайте кнопку **►►** (12) или кнопку **◄◄** (4), чтобы перейти в режим ручного поиска. Затем последовательно нажимайте или нажимайте и удерживайте нажатой кнопку **►►** (12) или кнопку **◄◄** (4), чтобы проводить пошаговое изменение частоты вручную. При отсутствии нажатий на кнопку **►►** (12) или кнопку **◄◄** (4) в течение нескольких секунд аппарат вернется в режим автоматического поиска.

Автоматический поиск и сохранение радиостанций

Нажмите и удерживайте больше секунды кнопку **AS/PS** (15), чтобы начать автоматический поиск и сохранение радиостанций в текущем диапазоне. Прибор сохранит шесть радиостанций с наиболее сильным сигналом в ячейках памяти «под цифровыми кнопками» **1-6**.

Данную операцию необходимо провести для каждого диапазона частот.

Сканирование сохраненных радиостанций

Кратко нажимайте кнопку **AS/PS** (15), чтобы начать сканирование заранее настроенных и сохраненных радиостанций. Каждая радиостанция будет воспроизводиться в течение нескольких секунд. Чтобы остановиться на прослушивании понравившейся радиостанции – нажимайте кнопку **AS/PS** (15) ещё раз.

Переключение на сохраненные радиостанции

Кратко нажимайте одну из цифровых кнопок **1-6**, чтобы переключиться на радиостанцию, сохраненную в ячейке памяти под этим номером в текущем диапазоне частот.

Кроме того, вы можете последовательно переключаться по сохраненным радиостанциям, нажимая кнопку **►►** (16).

Сохранение радиостанций вручную

Настройтесь на радиостанцию, которую вы хотите сохранить в памяти прибора. Нажмите и удерживайте в течение нескольких секунд одну из цифровых кнопок **1-6**, чтобы сохранить радиостанцию под соответствующим номером.

УПРАВЛЕНИЕ ВОСПРОИЗВЕДЕНИЕМ

УПРАВЛЕНИЕ ВОСПРОИЗВЕДЕНИЕМ С УСТРОЙСТВ USB

Переход в режим воспроизведения с устройств USB

Разъем для подключения устройств USB (9) расположен на передней панели устройства. Подключите накопитель USB к этому разъему.

После подключения устройства USB ресивер автоматически начнет поиск и воспроизведение файлов MP3 или WMA, записанных в памяти устройства USB.

Если устройство USB уже подключено, но ресивер находится в другом режиме, последовательно нажмите кнопку **MODE** (1), чтобы выбрать режим USB.

Выбор звуковой дорожки и быстрая перемотка

Нажмите кнопку **▶▶** (12) или кнопку **◀◀** (4), чтобы перейти на одну дорожку вперед или назад. На дисплее будет отображаться номер звуковой дорожки.

Выбор папки

Нажмите и удерживайте кнопку **DIR-/◀◀** (4) или **DIR+/▶▶** (12), чтобы перейти в предыдущую или следующую папку. Если устройство USB не содержит папок, то кнопки **DIR-/◀◀** (4) и **DIR+/▶▶** (12) не будут функционировать.

Приостановка воспроизведения

В режиме воспроизведения нажмите кнопку **▶||** (16), чтобы его приостановить. Нажмите кнопку **▶||** (16) еще раз, чтобы возобновить воспроизведение.

Воспроизведение в случайном порядке

В режиме воспроизведения нажмите и удерживайте кнопку **RDM** (16), чтобы все звуковые дорожки на диске воспроизводились в случайном порядке. Чтобы выключить функцию воспроизведения в случайном порядке, нажмите и удерживайте кнопку **RDM** (16) еще раз.

Примечания:

- Ресивер поддерживает только стандартные USB накопители, одобренные компанией Microsoft.

- Некоторые устройства USB могут быть не совместимы с этим аппаратом, поскольку различные модели накопителей используют различные стандарты.

- Перед подключением внешнего MP3-проигрывателя к разъему USB (10) извлеките из MP3-проигрывателя неперезаряжаемую батарею, в противном случае может произойти взрыв (аккумуляторы извлекать не нужно).

- Не отключайте устройство USB от ресивера, пока режим чтения с USB не остановлен (прежде выйдите из режима USB).

Предупреждение:

Если устройство USB содержит важные файлы, не подсоединяйте его к ресиверу, т.к. при нарушении работы ресивера эти файлы могут быть утеряны. Компания-производитель ресивера не несет за это ответственность.

УПРАВЛЕНИЕ ВОСПРОИЗВЕДЕНИЕМ С КАРТ ПАМЯТИ SD/MMC

Разъем для подключения карт памяти SD/MMC (17) расположен на передней панели. Установите карту памяти в этот разъем. Тогда проигрыватель автоматически начнет поиск и воспроизведение файлов MP3 или WMA, записанных на карту памяти.

Если карта памяти уже установлена, но проигрыватель находится в другом режиме, последовательно нажимайте кнопку **MODE** (1), чтобы выбрать режим SD/MMC.

Воспроизведение звуковых дорожек управляется аналогично воспроизведению с устройств USB, описанному в предыдущем разделе.

ВОСПРОИЗВЕДЕНИЕ С ВНЕШНЕГО ИСТОЧНИКА

Разъем для подключения внешнего источника AUX IN (8) расположен на передней панели. Подключите к нему MP3-плеер или другой источник звука. Затем последовательно нажимая кнопку **MODE** (1), переведите ресивер в режим AUX IN – на дисплее отобразится «LIN». Тогда звук с подключенного внешнего устройства будет подаваться на динамики аудиосистемы автомобиля.

Предупреждение:

Если карта памяти содержит важные файлы, не подсоединяйте ее к проигрывателю, т.к. при нарушении работы проигрывателя эти файлы могут быть утеряны. Компания-производитель ресивера не несет за это ответственность.

ВОЗМОЖНЫЕ НЕПОЛАДКИ И СПОСОБЫ ИХ УСТРАНЕНИЯ

Инициализация системы

Для инициализации системы нажмите кнопку **RESET** (18) шариковой ручкой или другим заостренным металлическим предметом. Инициализацию системы необходимо выполнить в следующих случаях:

- при первом включении после выполнения всех подсоединений;
- если кнопки управления не функционируют;
- если на дисплее высвечивается сообщение об ошибке;
- если ресивер работает некорректно.

Перед обращением к этой таблице убедитесь, что все подсоединения выполнены правильно. Если неполадки не устраняются, обратитесь в ближайший сервисный центр.

Неисправность	Причина	Способ устранения
Устройство не включается.	Не включен ключ зажигания.	Если аппарат подключен в соответствии с инструкциями, включите зажигание в позицию «ACC».
	Перегорел предохранитель.	Замените предохранитель.
Нет звука.	Уровень громкости звука стоит на минимуме.	Увеличьте уровень громкости.
	Неправильно выполнены соединения.	Проверьте правильность соединений.
Кнопки управления не функционируют.	Встроенный микрокомпьютер дает сбой из-за помех.	Нажмите кнопку Reset .
Радио не работает. Автоматический поиск радиостанций не работает.	Обрыв кабеля или отсоединена антенна.	Убедитесь в исправности и правильности подключения антенны.
	Сигнал станции слишком слабый.	Используйте ручную настройку.



Ваше устройство спроектировано и изготовлено из высококачественных материалов и компонентов, которые можно утилизировать и использовать повторно.

Если товар имеет символ с зачеркнутым мусорным ящиком на колесах, это

означает, что товар соответствует Европейской директиве 2002/96/ЕС.

Ознакомьтесь с местной системой раздельного сбора электрических и электронных товаров. Соблюдайте местные правила.

Утилизируйте старые устройства отдельно от бытовых отходов. Правильная утилизация вашего товара позволит предотвратить возможные отрицательные последствия для окружающей среды и человеческого здоровья.

ТЕХНИЧЕСКИЕ ХАРАКТЕРИСТИКИ

Общие характеристики

Напряжение питания: постоянный ток +12 В
(на корпусе «←»)
Габаритные размеры: 178 (Ш) x 107 (Г) x 50 (В) мм
Регулировка тембра нижних частот ± 10 дБ при 100 Гц
Регулировка тембра верхних частот ± 10 дБ при 10 Гц
Максимальная выходная мощность: 4 x 40 Вт
Потребляемый ток: не более 5 А
Диапазон рабочих температур: от 0°С до +40°С

Радиоприемник

FM(УКВ)

Диапазон частот FM: 87,5 – 108 МГц
Промежуточная частота: 10,7 МГц
Чувствительность: не хуже 4 мкВ (с/ш=30 дБ)
Разделение стерео каналов: более 25 дБ

AM

Диапазон частот: 522-1620 кГц
Промежуточная частота: 450 кГц
Чувствительность: 36 дБ (с/ш=20 дБ)

Проигрыватель медиафайлов

Файловая система: FAT12/FAT16/FAT32
Объем флеш карты SD, USB: 16GB
Типы проигрываемых файлов: MP3, WMA.
Отношение сигнал/шум: 60 дБ
АЧХ: 20 Гц – 20 кГц

Вход для подключения внешнего источника звука

Число каналов: 2 (Стерео)
Чувствительность: 0,7В
Входное сопротивление: 50 кОм

Производитель оставляет за собой право на внесение изменений в конструкцию, дизайн и комплектацию прибора без дополнительного уведомления об этих изменениях.

Производитель оставляет за собой право на внесение изменений в конструкцию, дизайн и комплектацию прибора без дополнительного уведомления об этих изменениях.

Производитель: СУПРА ТЕХНОЛОДЖИС ЛИМИТЕД

16/Ф., Винсом Хаус, 73 Виндхэм Стрит, Централ, Гонг Конг (НК), Китай.

Сделано в Китае.



Товар не подлежит обязательной сертификации.

Срок службы изделия: 3 года

Гарантийный срок: 1 год

Адреса авторизованных сервисных центров приведены на сайте: www.supra.ru

Единая справочная служба: 8-800-100-3331, e-mail: service@deltael.ru

СПИСОК СЕРВИСНЫХ ЦЕНТРОВ

Город	Название ЦС	Обслуживаемые бренды	Телефон (приемка)	Адрес
Абакан	Экран	CAR-audio, Бытовая тех, Hi-Fi тех.	(3902) 23-39-27	Пр-т Дружбы Народов, д. 29
Арзамас	Техносервис	CAR-audio, Бытовая тех, Hi-Fi тех.	(83147) 3-07-40 7-73-82	ул. 9 Мая, д. 4
Армавир	Форет	CAR-audio, Бытовая тех, Hi-Fi тех.	(86137) 3-36-96	ул. Халтурина д.107
Архангельск	ЦС "МИР"	CAR-audio, Бытовая тех, Hi-Fi тех.	(8182) 27-55-51	ул. Гагарина д. 1
Астрахань	"Элком"	CAR-audio, Бытовая тех, Hi-Fi тех.	(8512) 34-94-94, 63-12-26	414057 ул. Звездная, 11/11
	Тринитрон	CAR-audio	(8512) 35-19-09	ул. Моздокская, д. 25
Ачинск	"Центр тех. обслуживания"	CAR-audio, Бытовая тех, Hi-Fi тех.	(39151) 4-55-55, 8-923-275-45-12	ул. Гагарина, 10А
Барнаул	ООО "Диод"	CAR-audio, Бытовая тех, Hi-Fi тех.	(3852) 63-94-02	ул. Пролетарская, д. 113
Барнаул	Максимум	CAR-audio	(3852) 33-66-08	ул. Смирнова, д. 73А
Белгород	ИП Мозговская М.Е.	CAR-audio, Бытовая тех, Hi-Fi тех.	(4722) 34-03-22	ул. Б.Хмельницкого, д.137
Белово	"Белово-Сервис"	CAR-audio, Бытовая тех, Hi-Fi тех.	8-908-945-19-73	ул. Железнодорожная 31 а,б
Белогорск	"ИП Десятник Н.В."	CAR-audio, Бытовая тех, Hi-Fi тех.	(41641)2-52-02	ул. Ленина, д.43
Березники	"Рембытторгтехника"	CAR-audio, Бытовая тех, Hi-Fi тех.	(3424) 23-72-23, 23-72-28, 23-71-61	ул.Л.Толстого, 76-А
Биробиджан	"Сервис-Центр"	CAR-audio, Бытовая тех, Hi-Fi тех.	(42622) 4-07-21	Биршоссе 2км, 23А
Братск	ЦС "Авторай"	CAR-audio, Бытовая тех, Hi-Fi тех.	(3953) 36-25-15, 42-05-05	ул. Гидростроителей д.53, офис 502
Брянск	"Техсервис"	CAR-audio, Бытовая тех, Hi-Fi тех.	(4832) 69-11-21	пер. Авиационный, д.3/2
	Селена	CAR-audio, Бытовая тех, Hi-Fi тех.	(4832) 72-17-42	пр-кт Станке-Димитрова, д. 28
Великий Новгород	"ООО ТКТ"	CAR-audio, Бытовая тех, Hi-Fi тех.	(8162) 61-12-00	ул. Кочетова, дом 23-А
Владивосток	ВЛ-Сервис	CAR-audio, Бытовая тех, Hi-Fi тех.(не всю технику)	(4232) 459-443, 459-465	ул. Гоголя д.4 (Карбышева, д. 4)
	"Техносервис"	CAR-audio, Бытовая тех, Hi-Fi тех.	(4232) 42-90-10, 43-61-33	Народный пр-т, д.43/2
Владикавказ	"Альда-Сервис"	CAR-audio, Бытовая тех, Hi-Fi тех.	(8672) 64-04-60	ул. Кутузова, д.82
Владимир	Алькор	CAR-audio, Бытовая тех, Hi-Fi тех.	(4922) 34-86-60	ул. Чайковского, д. 40 А
Волгоград	"СЦ ОРКК техники"	CAR-audio, Бытовая тех, Hi-Fi тех.	(8442) 37-43-11	ул. Хиросимы, д. 14
	Телерадиосервис	CAR-audio, Бытовая тех, Hi-Fi тех.	(8442) 70-64-45	ул.Николая Отрады д.15 (юр.адрес ул. Таращанцев, 55-37/4)
Вологда	Вологда	CAR-audio, Бытовая тех, Hi-Fi тех.	(817) 253-99-39, 253-99-69	ул.Новгородская, 7
Воронеж	"BEST-Сервис"	CAR-audio	(4732) 62-27-89	Ленинский проспект 119 а
	"Комплайн"	CAR-audio, Бытовая тех, Hi-Fi тех.	(4732) 41-00-51, 78-50-54	пр-т Труда, д.39
Горно-Алтайск	"ИП Гончар О.В."	CAR-audio, Бытовая тех, Hi-Fi тех.	8-903-919-77-17	ул. Гончарная, д.37
Дзержинск	"Кварц"	CAR-audio, Бытовая тех, Hi-Fi тех.	(8313) 22-93-00	пр.Циолковского, д.54
Димитровград	"ЭлКом Сервис"	CAR-audio, Бытовая тех, Hi-Fi тех.	(84235) 2-86-59	ул. Октябрьская, д.63
Екатеринбург	"Кардинал"	CAR-audio, Бытовая тех, Hi-Fi тех.	620144	г.Екатеринбург, ул.8 Марта, д.84
	СониКо	CAR-audio, Бытовая тех, Hi-Fi тех.	(343) 269-19-48, 269-29-48	ул. Степана Разина, дом 109, офис 100.
	Экран	CAR-audio, Бытовая тех, Hi-Fi тех.	(343) 242-13-94	Красноуральская д. 25 (ТТЦ)
Иваново	ТР-Сервис	CAR-audio, Бытовая тех, Hi-Fi тех.	(4932) 30-06-05,41-09-61	ул.Пролетарская, д.44А,

Ижевск	ДС-Центр	CAR-audio, Бытовая тех, Hi-Fi тех., Климат	(3412) 43-16-62	ул.Карла Маркса, д.393
	РИТ-Сервис	CAR-audio, Бытовая тех, Hi-Fi тех., Климат	(3412) 430-752, 44-44-98, 43-07-52	ул. Максима Горького, д. 162
	Служба сервиса"Элгуд"	CAR-audio, Бытовая тех, Hi-Fi тех.	(3412) 77-10-10	ул. Им. Вадима Сивкова, д. 152
Иркутск	Евросервис	CAR-audio, Бытовая тех, Hi-Fi тех.	(3952) 51-15-24	ул. Лермонтова, д. 281
	СЦ МАСТЕР	CAR-audio, Бытовая тех, Hi-Fi тех.	(3952) 65-04-95, 93-16-56	ул. Киренская д.20
Ишим	ИП Черногор А.А.	CAR-audio, Бытовая тех, Hi-Fi тех.	(34551) 5-05-11, 7-64-74	ул. М.Садовая, д.207, корп. А
Йошкар-Ола	ИП Колесников А.Ю.	CAR-audio, Бытовая тех, Hi-Fi тех.	(8362) 63-02-25	ул. Палантая, д. 77.
Казань	ООО "12 Вольт"	CAR-audio	(843) 277-40-04/20	ул. Ютазинская, 18 а , тел. 512-00-99, доб.107 .
	СЦ "Витязь"	CAR-audio, Бытовая тех, Hi-Fi тех.	(843) 248-71-17	пр. Хусаина Ямашева, д.38
	ООО "Ультра-К"	CAR-audio, Бытовая тех, Hi-Fi тех.	(843)512 56 91, (843) 267 39 33	ул. Маршрутная, д.12А
Калининград	Вега	CAR-audio, Бытовая тех, Hi-Fi тех.	(4012) 35-85-05	ул.Гагарина 41-45
Калуга	"Бизнэс Сервис"	CAR-audio, Бытовая тех, Hi-Fi тех.	(4842) 54-83-33, 54-82-22, 79-48-95	ул. Суворова, д.25, Грабцевское ш., д.47
Каменск-Уральский	Техноцентр-Сервис	CAR-audio, Бытовая тех, Hi-Fi тех.	(3439) 34-74-39, 39-95-20	ул. Исетская, д.336
Кемерово	ООО "СЦ Мастеръ "	CAR-audio, Бытовая тех, Hi-Fi тех.	(3842) 38-19-43, 53-74-88	ул. Веры Волошиной, 4; пр. Ленина, 134
Киров	"ТВКОМ"	CAR-audio, Бытовая тех, Hi-Fi тех.	(8332) 54-69-56	Октябрьский пр-кт, д. 116А
	Экран-Сервис	CAR-audio, Бытовая тех, Hi-Fi тех.	(8332) 54-21-56	Элр. Некрасова д. 42
Кореновск	ИП Юдаков Д.В.	CAR-audio, Бытовая тех, Hi-Fi тех.	(86142) 443-59	ул.Пурыхина д.2А
Кострома	АНТЭК	CAR-audio, Бытовая тех, Hi-Fi тех.	(4942) 41-02-02	ул. Станкостроительная д.5 Б
Краснодар	"М-Сервис ЮГ"	CAR-audio, Бытовая тех, Hi-Fi тех.	(861) 222-64-13, 222-8-555	ул. Академика Лукьяненко, д.103, оф.55
	И.П. Новоженцев АСЦ "РИА	CAR-audio, Hi-Fi тех., Климат	(861) 224-93-48	Ростовское шоссе 22/4
	"ТВ-Юг"	CAR-audio, Бытовая тех, Hi-Fi тех.	(861) 239-06-21, 270-85-65	ул. Шевченко, д. 168, оф. 26
Красноурьинск	"Интерсервис"	CAR-audio, Бытовая тех, Hi-Fi тех.	8 (34384) 3-60-26	ул. Карпинского, д.15
Красноярск	"Город мастеров"	CAR-audio, Бытовая тех, Hi-Fi тех.	(391) 242-46-46, 290-06-47, 244-54-12	ул. Яковлева, д.59
	"Электроальянс"	CAR-audio, Бытовая тех, Hi-Fi тех.	(3912) 93-54-33, 94-52-82	ул. Дудинская 1, помещение "В"
	КрасАлСервис	CAR-audio, Бытовая тех, Hi-Fi тех.	(3912) 77-29-81, 78-25-07	пер.Светлогорский, д.2
	Синатра	CAR-audio	(3912) 584-999	ул. Металлургов, д. 2в, строение 33
Курган	"СМС-сервис"	CAR-audio, Бытовая тех, Hi-Fi тех.	(3522) 47-27-25	6А мкр., дом 11, офис 8
Курск	Первая Сервисная Компания	CAR-audio, Бытовая тех, Hi-Fi тех.	(4712) 51-45-75	ул. Садовая, д. 5
Липецк	ИП Соболев Г.Ю.	CAR-audio, Бытовая тех, Hi-Fi тех.	(4742) 40-10-72	ул. Мичурина, д.46
	ООО "Фолиум"	CAR-audio, Бытовая тех, Hi-Fi тех.	(4742) 34-07-13	ул. Космонавтов, д.8
Махачкала	Техник ISE	CAR-audio, Бытовая тех, Hi-Fi тех., Климат	(8722) 647-133, 64-28-95	пр-т И.Шамиля, д. 20
Минск	Азарус	CAR-audio, Бытовая тех, Hi-Fi тех.	+375-17-256-94-54	пр. Пушкина, 50
Мурманск	СЦ Электроника	CAR-audio, Бытовая тех, Hi-Fi тех.	(8152) 53-57-75, 27-10-42, 70-25-40	Ледокольный пр., д. 5; ул. Радищева, 19
Набережные Челны	ТриО	CAR-audio, Бытовая тех, Hi-Fi тех.	(8552) 59-23-58	ул.40 лет Победы д.67А, к-с 52/11А

Нижний Новгород	"Импульс"	CAR-audio, Бытовая тех, Hi-Fi тех.	(831) 462-96-69	ул. Жукова, д.24
	"Качественный сервис"	CAR-audio, Бытовая тех, Hi-Fi тех.	(831) 229-60-87, 229-63-66	ул. Заводской парк, д. 21
	Нижегородский СЦ	CAR-audio, Бытовая тех, Hi-Fi тех.	(831) 436-75-04, 436-63-71	ул. Максима Горького, д. 250
Новокузнецк	ООО "СФ-Сервис"	CAR-audio, Hi-Fi тех.	(3843) 95-01-83	ул.Транспортная дом 89 корпус 3 (Автотеатр, 2й этаж)
Новосибирск	РАШ	CAR-audio, Бытовая тех, Hi-Fi тех.	(383) 201-05-31	Красный проспект, д. 56
	Сибирский Сервис	CAR-audio, Бытовая тех, Hi-Fi тех.	(383) 355-55-60, 292-47-12	ул. Вертоковская, д.42
	АвтоСаунд	CAR-audio, Бытовая тех, Hi-Fi тех.	(383)256-11-99, (383)263-55-03	ул. Волочаевская, 64
Обнинск	Радиотехника	CAR-audio, Бытовая тех, Hi-Fi тех.	(48439) 613-73 644-14 5-31-31,5-63-50	Обнинск,пл. Треугольная д.1 Калуга, ул. Николо-Козинская, д. 65
Омск	Домотехника-сервис	CAR-audio, Бытовая тех, Hi-Fi тех.	(3812) 36-74-01 г.Ишим (34551) 7-46-31	ул. Лермонтова, д.194 ; г.Ишим, ул.Карасульская д.183
	"Формула звука"	CAR-audio, Бытовая тех, Hi-Fi тех	(3812) 90-66-11	ул. Лермонтова, д. 93
Оренбург	ООО "ТИКО-сервис"	CAR-audio, Бытовая тех, Hi-Fi тех.	(3532) 77-67-64	ул. Комсомольская д. 16
	Эль-Сервис	CAR-audio, Бытовая тех, Hi-Fi тех.	(3532) 99-48-87 старый тел.332-688	460065 ул. Пролетарская, д. 208
Орел	ООО "АРС"	CAR-audio, Бытовая тех, Hi-Fi тех.	(4862) 55-15-06, 55-08-34, 89208111107	ул. Московская д.100, ул. Московская д.68
Орск	Аста-Сервис	CAR-audio, Бытовая тех, Hi-Fi тех.	(3537) 213-666	ул. Краматорская, д. 50
	"Опт-Сервис"	CAR-audio, Бытовая тех, Hi-Fi тех., Климат	(3537) 25-00-70, 62-04-85	пр. Ленина, д.11; г.Новотроицк, ул.Глубина 4
Пенза	Телесервис	CAR-audio, Бытовая тех, Hi-Fi тех.	(8412) 64-04-45, 49-24-25	ул. Мирская, д. 17
Пермь	РТВ-Сервис	CAR-audio, Бытовая тех, Hi-Fi тех.	(342) 220-08-48	ул. Мира, д.55
	"Сатурн-Сервис"	CAR-audio, Бытовая тех, Hi-Fi тех.	(342) 290-500, 290-512	ул. Карпинского, д. 27
Псков	"Фронда"	CAR-audio, Бытовая тех, Hi-Fi тех.	(8112) 57-31-98	ул. Киселева, д.16 оф. 21
Пятигорск	ИП Сериков	CAR-audio, Бытовая тех, Hi-Fi тех.	8(8793)98-70-11	ул. 5-ый Переулок д. 13
Ростов-на-Дону	"Оптима-сервис"	CAR-audio, Бытовая тех, Hi-Fi тех., Климат	(863) 230-31-31, 8-961-280-31-31	ул. Турмалиновская 79/3
	ООО "Поиск-Сервис"	CAR-audio, Бытовая тех, Hi-Fi тех., Климат (свой)	(863) 255-20-17/18/19	ул. 50 лет Ростсельмаша, д.1
	АСЦ "Абсолют-Сервис"	CAR-audio, Бытовая тех, Hi-Fi тех	(863) 299-30-60	ул. Мечникова, 71Д
	Теле Дон Сервис	CAR-audio, Бытовая тех, Hi-Fi тех.	(863) 247-14-41	ул. Вересаева 8
Рязань	Техсервис	CAR-audio, Бытовая тех, Hi-Fi тех.	(4912) 21-02-19	ул. Новая д. 51-Г
	Турист	CAR-audio, Бытовая тех, Hi-Fi тех.	(4912) 76-01-56, 75-27-07, 75-75-13, 92-14-44	390048 г.Рязань ул.Новоселов д.21А(фактический адрес)
Самара	"Радиомоде"	CAR-audio, Бытовая тех, Hi-Fi тех.	(846) 223-01-00, 990-18-12	ул. Ново-Вокзальная 161А
	Экспресс-Сервис	CAR-audio, Бытовая тех, Hi-Fi тех.	(846) 228-72-18	ул. XXII Партсъезда, д. 52
Санкт-Петербург	Импорт-сервис	CAR-audio, Бытовая тех, Hi-Fi тех.	(812) 268-00-30, 268-02-77	ул. Бухарестская д. 72
	ООО"Партия-Сервис-Балтик"	CAR-audio, Бытовая тех, Hi-Fi тех.	(812) 374-21-16 (17)	ул. Варшавская, д. 51, кор. 1
	ООО "АЦ"Пионер Сервис"	CAR-audio, Бытовая тех, Hi-Fi тех.	(812) 295-84-14, 327-24-62, 324-75-33,295-84-14 331-89-24, 513-54-31	пр.Лиговский, д.52 ул.Новолитовская, д.5,, Выборгское ш., д.7

Саратов	Сар-сервис	CAR-audio, Бытовая тех, Hi-Fi тех.	(8452) 51-00-99 20-03-85	410004 4-й Вакуровский проезд д.4
	"Саратовременот"	CAR-audio, Бытовая тех, Hi-Fi тех.	(8452) 55-28-56	ул. Алексеевская д.5
Северодвинск	Сервисный центр	CAR-audio, Бытовая тех, Hi-Fi тех.	(8184) 58-72-21 (8184) 27-84-62	Ул. Гагарина, д.12; ул. Дзержинского д.1
Смоленск	"АС-сервис"	CAR-audio, Бытовая тех, Hi-Fi тех, Климат	(4812) 68-30-31, 38-03-94	214000, ул. Тухачевского, д. 3 А
Сочи	"Техно-2000"	CAR-audio, Бытовая тех, Hi-Fi тех.	(8622) 98-56-20	ул. Конституции, д. 46
Ставрополь	ИП Плотников	CAR-audio, Бытовая тех, Hi-Fi тех.	(8652) 55-17-48	ул. Пирогова д.37 офис 11
	Техно-Сервис	CAR-audio, Бытовая тех, Hi-Fi тех.	(8652) 39-55-30	ул. 7-ая Промышленная, д.6
Сыктывкар	ТехСервис	CAR-audio, Бытовая тех, Hi-Fi тех.	(8212) 29-12-20, 22-95-29	ул. Гаражная, 25
Таганрог	"ТРЦ-Вега"	CAR-audio, Бытовая тех, Hi-Fi тех.	(8634) 65-10-58	ул. Дзержинского, д. 193
Тамбов	"БВС-2000"	CAR-audio, Бытовая тех, Hi-Fi тех.	(4752) 56-19-42	Мичуринская д. 137а
Тверь	Трест-69	CAR-audio, Бытовая тех, Hi-Fi тех.	(4822) 47-59-69	ул. Горького, д.33
	Электроникс	CAR-audio, Бытовая тех, Hi-Fi тех.	(4822) 35-35-30	ул. Циммервальдская, д. 24
Тольятти	Жигули-Гарант	CAR-audio, Бытовая тех, Hi-Fi тех.Климат	(8482) 20-32-42	Жл.Кулибина, д.6а, оф.15
	Абсолют-Сервис	CAR-audio, Бытовая тех, Hi-Fi тех.	(8482) 40-17-28, 33-86-17, 51-55-44	ул.Коммунальная д.46 ул. Карла Маркса 53; ул. Свердлова 13/16;
Томск	"Экстрем-2"	CAR-audio, Бытовая тех, Hi-Fi тех.	(3822) 56-23-35, 48-08-80	пр-т Кирова, д.58
Тула	ИП Крылов И.Ю.	CAR-audio, Бытовая тех, Hi-Fi тех.	(4872) 355-399	ул.Н.Руднева д.28
Тюмень	Пульсар	CAR-audio, Бытовая тех, Hi-Fi тех.	(3452) 20-82-65; 28-08-56; 24-55-80	ул.Республики,д.169, ул. Первомайская, д.6
Улан-Удэ	ЮФФА	CAR-audio, Бытовая тех, Hi-Fi тех.	(3012) 41-92-99	ул. Жердева, д.138
Ульяновск	АСЦ "Техно-Сервис"	CAR-audio, Бытовая тех, Hi-Fi тех.	(8422) 45-59-49	ул. Автозаводская, д.36
	"Студия Звука АВТОБЛЮЗ"	CAR-audio, Бытовая тех, Hi-Fi тех	(8422) 53-03-03	Димитровградское шоссе, 1
Уфа	БашТелеРадиоСервис	CAR-audio, Бытовая тех, Hi-Fi тех.	(347) 252-46-97, 252-13-57	пр. Салавата Юлаева, 59; пр. Октября, 25; ул. Гафури, 4;
	"Пилигрим-сервис"	CAR-audio, Бытовая тех, Hi-Fi тех.	(347) 277-12-62	пр. Октября, д. 148
Хабаровск	"Эталон ДВ"	CAR-audio, Бытовая тех, Hi-Fi тех.	(4212) 54-00-44, 25-30-60	ул. Иртышская, д.17
Чebоксары	"ВТИ-Сервис"	CAR-audio, Бытовая тех, Hi-Fi тех.	(8352) 63-73-24	пр-т И.Яковлева, д.4/2
Челябинск	"АС-Сервис"	CAR-audio, Бытовая тех, Hi-Fi тех.	(351) 232-20-01, 772-66-00	ул. Энтузиастов, д.16, ул. Комарова, д. 114
	Найф	CAR-audio, Бытовая тех, Hi-Fi тех.	(351) 260-87-78	ул. Татьянической, д. 13
	Рембыттехника	CAR-audio, Бытовая тех, Hi-Fi тех.	(351) 772-72-05	ул. Производственная, д.86
Черемхово	СЦ "Рембыттехника"	CAR-audio, Бытовая тех, Hi-Fi тех.	(83954) 65-10-90	ул. Белинского, 19
Череповец	"Телемастер"	CAR-audio, Бытовая тех, Hi-Fi тех.	(8202) 23-66-70, 26-50-37	пр. Победы, д.97
Чита	"21 Век-сервис"	CAR-audio, Бытовая тех, Hi-Fi тех.	(3022) 44-09-03	ул. 9 Января 35б, оф.4
Шахты	"Мир звука"	CAR-audio	(8636) 223-000, 222-475	пр-кт Победа Революции 126, м-н Мир Звука
Якутск	ТД Пионер	CAR-audio, Бытовая тех, Hi-Fi тех.	8-914-2257283	ул. Ильменская, д.21
Ярославль	ВИРТ	CAR-audio, Бытовая тех, Hi-Fi тех.	(4852) 58-22-11	ул. Республиканская, 3