

# SUPRA



**АВТОМОБИЛЬНЫЙ  
ВИДЕО РЕГИСТРАТОР**

**SCR-555  
SCR-565**

**РУКОВОДСТВО ПО ЭКСПЛУАТАЦИИ**

# СОДЕРЖАНИЕ

---

*Уважаемый покупатель!*

*Благодарим Вас за то, что Вы выбрали наш компактный цифровой видеореги­стратор. Мы рады предложить Вам изделия, разработанные и изготовленные в соответствии с высокими требованиями к качеству, функциональности и дизайну. Мы уверены, что Вы будете довольны приобретением изделия от нашей фирмы.*

*Руководство пользователя изделия предназначено для обеспечения удобной и безопасной эксплуатации прибора. Пожалуйста, прочитайте руководство перед началом использования прибора, обращая особое внимание на раздел «Меры безопасности и предосторожности», и со­храните его для обращения к нему в дальнейшем. Если прибор перейдет к другому хозяину, пере­дайте руководство вместе с прибором.*

Меры безопасности и предосторожности.....	3
Комплектация.....	5
Устройство прибора .....	6
Эксплуатация прибора .....	8
Возможные неисправности и способы их устранения .....	11
Особенности цифровой видеозаписи, оптические артефакты .....	12
Технические характеристики.....	14

# МЕРЫ БЕЗОПАСНОСТИ И ПРЕДОСТОРОЖНОСТИ

Внимательно прочитайте данный раздел и обязательно следуйте указанным инструкциям. Это может обеспечить качественную работу прибора и продлит срок его службы.

## Инструкции по безопасности

- Никогда не открывайте корпус прибора или адаптера питания, т.к. это может привести к поражению электрическим током. Обслуживание прибора должно проводиться только специалистами авторизованного сервисного центра.
- Используйте изделие строго по назначению.
- Не оставляйте прибор на панели управления в автомобиле под воздействием солнечных лучей, т.к. перегрев батареи может стать причиной нарушения функционирования прибора.
- Не кладите никакие предметы на прибор и не давите на дисплей прибора, иначе он может треснуть.
- Не прикасайтесь к дисплею острыми предметами, чтобы его не повредить.
- Не разрешайте детям играть с прибором без вашего присмотра.
- Удалите адаптер из гнезда прикуривателя, немедленно выключите прибор, если он включен, и обратитесь в авторизованный сервисный центр в следующих случаях:
  - если адаптер питания либо его шнур оплавился или был поврежден;
  - если корпус или блок питания были повреждены или в них попала жидкость. Чтобы предотвратить повреждения, специалисты сервисного центра должны проверить компоненты прибора.

- Адаптер питания потребляет электроэнергию, даже если батарея заряжена. Поэтому отсоединяйте его от прикуривателя, если не пользуетесь прибором, чтобы автомобильный аккумулятор не разряжался.

## Условия работы

- Не подвергайте прибор воздействию влаги, тепла или прямых солнечных лучей, особенно в автомобиле, избегайте образования пыли.
- Следите, чтобы прибор не намокал, берегите его от дождя и града. Имейте в виду, что влага может образоваться даже в защитном чехле в результате конденсации.
- Не роняйте прибор, берегите его от сильной вибрации, тряски и ударов.
- Не храните устройство и его компоненты рядом с огнеопасными жидкостями, газами или взрывоопасными материалами.
- Перед очисткой прибора всегда его выключайте. Очистку экрана и поверхности устройства производите с использованием мягкой влажной ткани без ворса.
- Не разбирайте, не переделывайте и не ремонтируйте прибор самостоятельно. Это может вызвать серьезные поломки и снимает гарантию на бесплатный ремонт изделия. Ремонт должен производиться только в специализированных авторизованных сервисных центрах.

# МЕРЫ БЕЗОПАСНОСТИ И ПРЕДОСТОРОЖНОСТИ

---

## Температурный режим

Видеорегистратор – современное высокотехнологическое устройство; в его конструкции применены чувствительные к условиям окружающей среды комплектующие.

Не используйте прибор в условиях повышенных или пониженных температур и повышенной влажности; соблюдайте общие правила обращения со сложной электронной техникой.

### **ВНИМАНИЕ! Соблюдайте температурный режим!**

Рабочий диапазон температур видеорегистратора 0... +40°С.

Чтобы продлить срок службы прибора, соблюдайте следующие правила:

Не оставляйте прибор в автомобиле под воздействием солнечных лучей на стоянке, так как перегрев может стать причиной нарушения функционирования или полного выхода прибора из строя.

Храните прибор в безопасном месте, чтобы он не подвергался воздействию высоких температур.

Диапазон температур хранения прибора – от 0 до +60°С.

## Работа с батареями

Ваш прибор оснащен ионно-литиевой аккумуляторной батареей. Чтобы продлить срок службы батареи соблюдайте следующие инструкции.

### **ВНИМАНИЕ:**

**Запрещается подвергать батареи воздействию тепла. Следите, чтобы прибор и установленная в него батарея не перегревались. В противном случае возникает опасность повреждения или даже взрыва батареи.**

**Для заряда батареи используйте только входящий в комплект автомобильный адаптер.**

## Транспортировка

При транспортировке прибора соблюдайте следующие инструкции.

- После транспортировки прибора перед использованием прибора подождите некоторое время.
- В случае резких перепадов температуры или влажности внутри прибора может образоваться конденсат, а это может привести к короткому замыканию.
- При перевозке прибора используйте оригинальную упаковку.

## Питание от автомобильного адаптера

- Автомобильный адаптер подсоединяйте только к гнезду прикуривателя в автомобиле (с аккумулятором на 12В постоянного тока, не используйте в грузовике!). Если вы не уверены на счет характеристик питания, обратитесь к производителю вашего автомобиля.

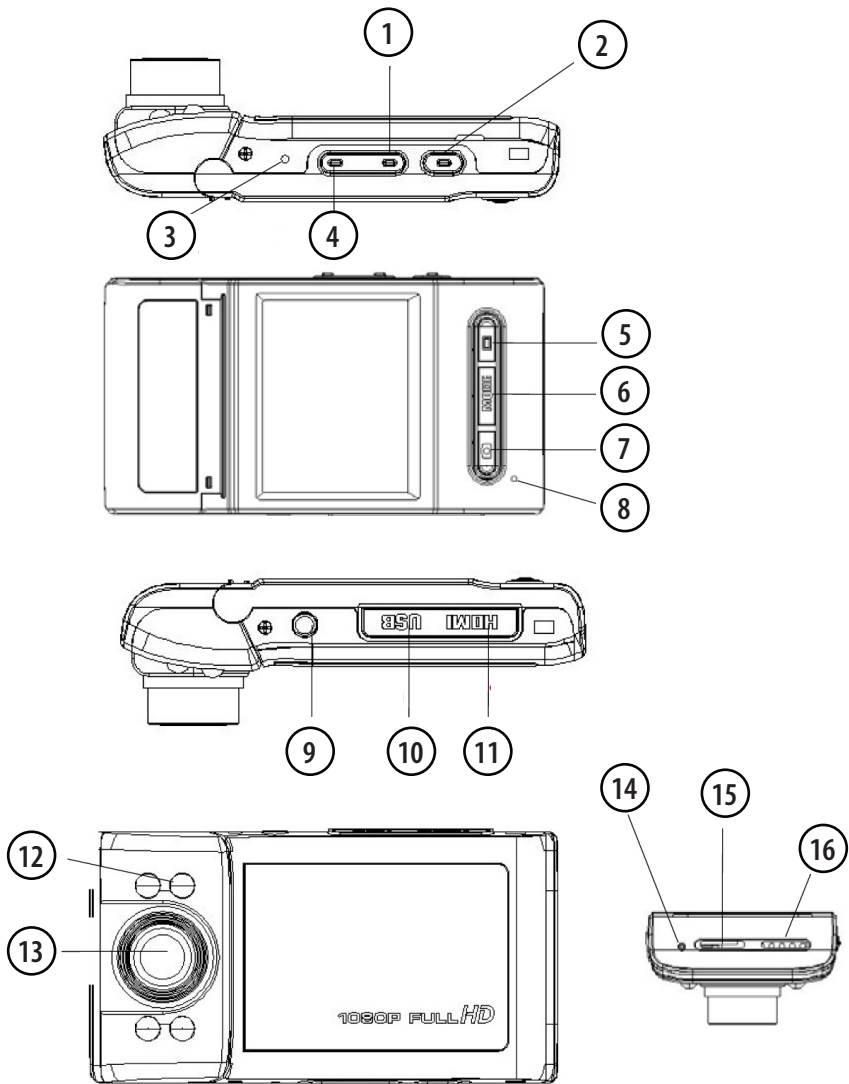
### **ВНИМАНИЕ:**

**Если вы не используете устройство в течение длительного времени, перед хранением, а также перед последующим использованием прибора зарядите аккумуляторную батарею. В противном случае срок ее службы может сократиться.**

Откройте упаковку и проверьте наличие всех аксессуаров при получении товара:

- Видеорегистратор
- Ионно-литиевая аккумуляторная батарея
- Автомобильный адаптер питания
- Кабель USB
- Руководство по эксплуатации
- Гарантийный талон

# УСТРОЙСТВО ПРИБОРА



1. Кнопка перехода вниз по меню / быстрой перемотки вперед / понижения громкости
2. Кнопка включения/выключения прибора / переключения режимов работы подсветки / защиты/снятия защиты с текущего файла в режиме просмотра
3. **Reset** Кнопка инициализации системы
4. **Кнопка** перехода вверх по меню / быстрой перемотки назад / увеличения громкости
5. **REC** Кнопка начала видеозаписи / подтверждения при работе с меню / начала воспроизведения/паузы в режиме воспроизведения/просмотра
6. **MODE/SHIFT** Кнопка переключения режимов (видеозапись – воспроизведение/просмотр - меню настроек) / защиты файла / снятия защиты с файла в режиме видеозаписи / перехода в режим отображения иконок в режиме просмотра
7. **SNAP/DELETE** Кнопка захвата изображения из текущей видеозаписи / фотографирования в режиме фотографирования / удаления файлов в режиме отображения иконок
8. Микрофон
9. AV OUT Аудио/видео выход
10. USB разъем
11. HDMI выход
12. Светодиодная подсветка
13. Объектив
14. Светодиодный индикатор
15. Слот для подключения карты памяти TF (Micro SD)
16. Динамик

# ЭКСПЛУАТАЦИЯ ПРИБОРА

## Питание прибора

Прибор питается от Li-ion аккумуляторной батареи. На ЖК-дисплее отображается статус заряда батареи:



- полностью заряжена;



- наполовину заряжена;



- низкий заряд батареи;



- батарея разряжена.

Вы можете зарядить батарею с помощью адаптера питания для прикуривателя или от компьютера.

1. Включите двигатель автомобиля, а затем подключите адаптер питания к разъему Mini-USB на корпусе прибора и подсоедините его к разъему автомобильного прикуривателя. Вы можете продолжать работать с прибором, пока он заряжается.

2. Один конец USB кабеля подключите к разъему Mini-USB на корпусе прибора, а другой – к USB разъему компьютера.

## Установка карты памяти

Осторожно вставьте карту памяти TF (micro SD) в соответствующий разъем прибора в направлении, указанном на карте. Если вы установите карту памяти не той стороной, это может привести к повреждению карты памяти или разъема прибора.

Используйте высокоскоростные карты памяти SDHC класса 4 или 6.

После установки карты памяти видеорегистратор идентифицирует ее как основной диск для хранения данных.

Если прибор не может распознать карту памяти, извлеките ее из разъема, а затем попробуйте установить снова. Если карта памяти по-прежнему не распознается устройством, попробуйте выполнить форматирование карты памяти или установить другую, совместимую карту памяти.

## ПРИМЕЧАНИЕ:

*Некоторые карты памяти могут не поддерживаться устройством. В этом случае используйте другую, совместимую карту памяти (другой производитель, модель, объём и т.д.).*


## Включение и выключение прибора

Нажмите и 1 секунду удерживайте кнопку включения/выключения прибора, чтобы включить его.

В целях экономии заряда батареи вы можете установить время автоматического выключения прибора (при отсутствии операций с ним) в меню настроек.

Чтобы выключить прибор нажмите и 3 секунды удерживайте кнопку включения/выключения прибора.

## Режим видеозаписи

В режиме видеозаписи нажмите кнопку REC, чтобы начать видеозапись. Во время записи видео в левом верхнем углу дисплея будет мигать индикатор . Нажмите кнопку REC снова, чтобы остановить видеозапись.

## Выбор режима работы светодиодной подсветки

В режиме видеозаписи кратко нажимайте кнопку включения/выключения аппарата, чтобы выбрать режим работы светодиодной подсветки, при этом на дисплее будет появляться соответствующий индикатор:



- подсветка включена;



- подсветка работает в автоматическом режиме;



- подсветка выключена.



## Использование видео регистратора в автомобиле

Если вы собираетесь использовать видео регистратор в автомобиле, в меню настроек рекомендуется активировать циклическую запись видео, а также автоматическое начало видеозаписи при включении аппарата. Тогда при включении двигателя автомобиля видео регистратор автоматически начнет видеозапись. Когда вы выключите двигатель автомобиля, прибор выключится автоматически.

Подключите адаптер питания к разъему USB на корпусе прибора и подсоедините его к разъему автомобильного прикуривателя.

## Установка и снятие защиты файлов вручную

В режиме видеозаписи нажмите кнопку MODE, чтобы защитить текущий файл или наоборот снять с него защиту (защищенные файлы сохраняются на карте памяти даже если на ней закончилось место и видеорегистратор производит запись новых видеофрагментов поверх старых). Если текущий файл защищен, в правом углу дисплея отображается соответствующий индикатор.

В режиме воспроизведения для установки и снятия защиты используйте кнопку включения/выключения аппарата.

## Меню настроек видеозаписи

**Resolution** – Разрешение. Выберите подходящее разрешение видеозаписи из списка: 1920x1080P30, 1440x1080P30, 1280x720P30, 848x480P60, 848x480P30.

**Record overwrite** – Циклическая видеозапись. Здесь вы можете активировать или отключить функцию циклической записи. Когда функция активирована, при заполнении карты памяти новые файлы автоматически последовательно записываются поверх старых. Выберите одно из значений (1, 2, 5, 10, 15 минут или Выкл.)

**Motion detection** – Датчик движения. Здесь вы можете активировать или отключить функцию начала видеозаписи при регистрации движения.

**Motion check sensitivity** – Чувствительность сенсора движения. Выберите необходимое значение параметра: «H» – высокая чувствительность, «M» – средняя чувствительность, «L» – низкая чувствительность.

**Power on record** – Запись при включении. Активируйте данную функцию, чтобы через 3 секунды после включения двигателя запись начиналась автоматически.

**Power off delay** – Задержка автовыключения. Активируйте данную функцию, чтобы автоматическое выключение видеорегистратора при снятии питания с гнезда прикуривателя происходило с небольшой задержкой. Установите нужное значение 10, 20, 30 секунд или «Выкл».

**Power on delay** – Задержка записи при включении. Используйте данную функцию при подключении прибора к разъему автомобильного прикуривателя, прибор будет начинать видеозапись с указанной задержкой после подачи питания. Установите одно из доступных значений 10, 20, 30 секунд или «Выкл».

**Mic** – Запись звука. Здесь вы можете включить или выключить микрофон для записи звука.

**Language** – Язык меню. Выберите свой язык для удобства работы с прибором.

**TV type** – Тип ТВ. Установите систему цветности, используемую подключаемым телевизором: NTSC или PAL.

**Time Setup** – Установка времени. Установите здесь текущее время и дату. Для установки цифровых значений используйте кнопки (1) и (4). Для перехода к следующему параметру нажимайте кнопку **REC**.

# ЭКСПЛУАТАЦИЯ ПРИБОРА

---

Date & Time stamp – Штмп даты и времени. Вы можете активировать данную функцию, чтобы на каждой видеозаписи и фотографии появлялась отметка даты и времени, когда она была сделана.

Auto power off – Автовыключение. Установите время, через которое прибор должен автоматически выключаться при отсутствии операций с ним. Выберите подходящее значение 1, 3, 5 минут или «Выкл».

Format – Форматирование карты памяти. С помощью данной функции вы можете отформатировать карту памяти TF, установленную в видео регистратор.

Video rotation – Поворот видео. Здесь вы можете активировать или отключить функцию поворота изображения при повороте объектива.

Auto LCD off – Автовыключение дисплея. Установите время, через которое дисплей должен автоматически выключаться при отсутствии операций с прибором. Когда дисплей погас, нажмите любую кнопку, чтобы он снова загорелся.

Default setting – Значение по умолчанию. Данная функция служит для восстановления заводских настроек по умолчанию.

Night Mode – Ночной режим. Используйте режим ночной съемки в условиях плохого освещения, в данном режиме способность прибора улавливать свет улучшается, кроме того, удаляются блики.

Flicker – Частота сети освещения. Установите подходящую частоту сети освещения. Если частота будет установлена неправильно, на изображении могут появиться горизонтальные линии.

Firmware Version – Версия прошивки. Выберите данный параметр, тогда на дисплее отобразится версия программного обеспечения видеорежистратора.

# ВОЗМОЖНЫЕ НЕИСПРАВНОСТИ И СПОСОБЫ ИХ УСТРАНЕНИЯ

---

При возникновении неисправности попробуйте решить проблему с помощью рекомендаций, приведенных в этом разделе. Если неисправность не удастся устранить, обратитесь в авторизованный сервисный центр производителя.

## Не получается сделать фотографии или видеозаписи.

- Установите другую карту памяти большей емкости.
- Убедитесь, что карта памяти установлена правильно (во время установки должен быть слышен щелчок) и что она не защищена от записи.
- Удалите ненужные файлы с карты памяти, чтобы освободить место.

## Видеозапись самопроизвольно останавливается.

- Убедитесь, что вы используете высокоскоростную карту памяти класса 4 или 6.

## В режиме воспроизведения всплывает сообщение «File error» («Ошибка чтения файла»).

- Выполните форматирование карты памяти.

## Не получается передать изображения на экран телевизора.

- Убедитесь, что оба конца кабеля HDMI или AV плотно подсоединены к разъему видеорегистратора и разъему телевизора.
- Убедитесь, что вы выбираете нужный режим телевизора.

## Фотографии и видео не четкие.

- Убедитесь, что линза объектива чистая. Протрите пыль и грязь перед тем, как приступить к съемке.

## На изображении горизонтальные полосы.

- Измените частоту сети освещения в меню настроек.

## Видеорегистратор работает некорректно. Не работают кнопки.

- Нажмите кнопку **Reset**, чтобы провести инициализацию системы. При инициализации системы все данные удаляются, поэтому, если ваш прибор работает нормально, не следует нажимать кнопку **Reset**.

# ОСОБЕННОСТИ ЦИФРОВОЙ ВИДЕОЗАПИСИ, ОПТИЧЕСКИЕ АРТЕФАКТЫ

---

Из-за особенностей широкоугольного объектива, примененного на данном приборе, на видеозаписи возможно присутствие искажений геометрии записанного изображения, наиболее заметных по краям экрана (эффект «рыбьего глаза»). При выборе пониженного разрешения видеозаписи возможно уменьшение угла обзора и вносимых объективом геометрических искажений.

Также, из-за особенностей работы сенсора, цифровой видеозаписи и кодирования информации на записи могут наблюдаться оптические артефакты и другие изменения изображения, отсутствующие в реальности, такие как:

- мерцание некоторых источников света, например, «светодиодных» светофоров, экранов мониторов, рекламных вывесок и др.
- неточная передача движения или вращения, особенно быстрого, например, колесо автомобиля может на экране вращаться в «обратную» сторону.
- искажения цветов, особенно ненасыщенных и при искусственном освещении.
- затемнение или «засветка» части или всего экрана при въезде/выезде из тоннеля, освещении прямым светом фар, мощным невидимым (ИК или ультрафиолетовым) излучением и т.п.
- искажения изображения, вызванные мощным электромагнитным излучением, например, электромагнитным импульсом от разряда молнии.

*ПРИМЕЧАНИЕ: Описанные особенности не являются неисправностью прибора и не могут служить поводом для предъявления претензий. Заявленные параметры прибора гарантируются только в условиях нормального освещения.*



Ваше устройство спроектировано и изготовлено из высококачественных материалов и компонентов, которые можно утилизировать и использовать повторно.

Если товар имеет символ с зачеркнутым мусорным ящиком на колесах, это означает, что товар соответствует Европейской директиве 2002/96/ЕС.

Ознакомьтесь с местной системой раздельного сбора электрических и электронных товаров. Соблюдайте местные правила.

Утилизируйте старые устройства отдельно от бытовых отходов. Правильная утилизация вашего товара позволит предотвратить возможные отрицательные последствия для окружающей среды и человеческого здоровья.

# ТЕХНИЧЕСКИЕ ХАРАКТЕРИСТИКИ

- Чувствительный элемент: 5M CMOS, светочувствительная зона 1/2,5"
- Объектив: 4-элементный, диафрагма 2.0, фокус 3,4 мм
- Дисплей: ЖК TFT 2" 16:9
- Выход HDMI: 1920x1080 50/60 Гц
- Выход AV (CVBS): NTSC/PAL
- Формат изображения: JPEG 5.0 МП
- Разрешения видеозаписи: Н.264, 1920x1080 30 кадров/с, 1440x1080 30 кадров/с, 1280x720 30 кадров/с, 848x480 60 кадров/с, 848x480 30 кадров/с
- Внутренняя память: 32 Мб (только для программного обеспечения)
- Внешняя память: карта памяти TF (Micro SD) SDHC до 32 Гб
- Затвор: электронный
- Подсветки: электронная светодиодная
- Батарея: ионно-литиевая аккумуляторного типа 3,7В, 800 мА/ч
- Диапазон рабочих температур: 0°C - +40°C
- Рабочая влажность: 10-80%

## Благодарим Вас за выбор техники SUPRA.

Компания-производитель оставляет за собой право вносить изменения в конструкцию, дизайн и комплектацию товара без предварительного уведомления, если данные изменения направлены на улучшение его эксплуатационных характеристик.

## Производитель: СУПРА ТЕХНОЛОДЖИС ЛИМИТЕД

КНР, Гонконг, Квинз Роуд Централ, 222, Кай Вонг Коммерсиал Билдинг, ЛГ2/Ф., комната 2.

Сделано в КНР.

Товар сертифицирован в соответствии с законом «О защите прав потребителей».

**Срок службы изделия: 3 года**

**Гарантийный срок: 1 год**

## Центральный авторизованный сервисный центр:

ООО «ВипСервис», г. Москва, пос. Мосрентген, Институтский пр., д. 2

## Список сервисных центров прилагается (см. вкладыш)

Компания производитель оставляет за собой право, без предварительного уведомления, вносить изменения в список авторизованных сервисных центров, включая изменения адресов и телефонов существующих. Адрес ближайшего СЦ вы можете узнать по телефону горячей линии 8-800-100-333-1 или на сайте [www.supra.ru](http://www.supra.ru), а так же отправив запрос на [supra@supra.ru](mailto:supra@supra.ru)



**AB01**

**SUPRA**