

SUPRA



Автомобильный
видеорегиcтpатор

SCR-537M

РУКОВОДСТВО ПО ЭКСПЛУАТАЦИИ

СОДЕРЖАНИЕ

Уважаемый покупатель!

Благодарим Вас за то, что Вы выбрали наш компактный цифровой видеорегистратор. Руководство пользователя изделия предназначено для обеспечения удобной и безопасной эксплуатации прибора. Пожалуйста, прочитайте руководство перед началом использования прибора, обращая особое внимание на раздел «Меры безопасности и предосторожности», и сохраните его для обращения к нему в дальнейшем. Если прибор перейдет к другому хозяину, передайте руководство вместе с прибором.

Меры безопасности и предосторожности.....	3
Комплектация.....	5
Установка	5
Устройство прибора	6
Питание прибора.....	7
Установка и извлечение карты памяти.....	8
Основные операции	9
Соединение с ПК	10
Соединение с телевизором	10
Возможные неисправности и способы их устранения	11
Технические характеристики.....	12

МЕРЫ БЕЗОПАСНОСТИ И ПРЕДОСТОРОЖНОСТИ

Внимательно прочитайте данный раздел и обязательно следуйте указанным инструкциям. Это поможет обеспечить качественную работу прибора и продлит срок его службы.

- Никогда не открывайте корпус прибора или адаптера питания, т.к. это может привести к поражению электрическим током. Обслуживание прибора должно проводиться только специалистами авторизованного сервисного центра.
- Используйте изделие строго по назначению.
- Не оставляйте прибор на панели управления в автомобиле под воздействием солнечных лучей, т.к. перегрев батареи может стать причиной нарушения функционирования прибора.
- Не кладите никакие предметы на прибор и не давите на дисплей прибора, иначе он может треснуть.
- Не прикасайтесь к дисплею острыми предметами, чтобы его не повредить.
- Не разрешайте детям играть с прибором без вашего присмотра.
- Удалите адаптер из гнезда прикуривателя, немедленно выключите прибор, если он включен, и обратитесь в авторизованный сервисный центр в следующих случаях:
 - если адаптер питания либо его шнур оплавился или был поврежден;
 - если корпус или блок питания были повреждены или в них попала жидкость. Чтобы предотвратить повреждения, специалисты сервисного центра должны проверить компоненты прибора.
- Адаптер питания потребляет электроэнергию, даже если батарея заряжена. Поэтому отсоединяйте его от прикуривателя, если не пользуетесь прибором, чтобы автомобильный аккумулятор не

разряжался.

Условия работы

- Не подвергайте прибор воздействию влаги, тепла или прямых солнечных лучей, особенно в автомобиле, избегайте образования пыли.
- Следите, чтобы прибор не намокал, берегите его от дождя и града. Имейте в виду, что влага может образоваться даже в защитном чехле в результате конденсации.
- Не роняйте прибор, берегите его от сильной вибрации, тряски и ударов.
- Используйте прибор при достаточном освещении. Запрещается направлять объектив прямо на солнце или другой источник света, т.к. это может привести к повреждению оптических компонентов.
- Не храните устройство и его компоненты рядом с огнеопасными жидкостями, газами или взрывоопасными материалами.
- Перед очисткой прибора всегда его выключайте. Очистку экрана и поверхности устройства производите с использованием мягкой слегка влажной ткани без ворса.
- Не разбирайте, не переделывайте и не ремонтируйте прибор самостоятельно. Это может вызвать серьезные поломки и снимает гарантию на бесплатный ремонт изделия. Ремонт должен производиться только в специализированных авторизованных сервисных центрах.

Температурный режим

- Рабочая температура прибора от +0°C до +40°C при относительной влажности от 10% до 80%. Температура хранения от -10°C до +70°C.
- Храните прибор в безопасном месте, чтобы он не подвергался воздействию высоких температур (при парковке или попадании прямых солнечных лучей).

МЕРЫ БЕЗОПАСНОСТИ И ПРЕДОСТОРОЖНОСТИ

Работа с батареей

Ваш прибор оснащен аккумуляторной батареей. Чтобы продлить срок службы батареи соблюдайте следующие инструкции.

ВНИМАНИЕ:

Запрещается открывать аккумуляторную батарею. Запрещается бросать батарею в огонь. Утилизируйте использованные батареи в соответствии с местными нормами.

- Запрещается подвергать батареи воздействию тепла. Следите, чтобы прибор и установленная в него батарея не перегревались. В противном случае возникает опасность повреждения или даже взрыва батареи.
- Для заряда батареи используйте только входящий в комплект автомобильный адаптер или USB слот компьютера.
- Запрещается выбрасывать батареи вместе с обычным мусором. Утилизируйте использованные батареи в соответствии с местными нормами.

Транспортировка

При транспортировке прибора соблюдайте следующие инструкции.

- После транспортировки прибора перед использованием прибора подождите некоторое время.
- В случае резких перепадов температуры или влажности внутри прибора может образоваться конденсат, а это может привести к короткому замыканию.
- Для защиты прибора от грязи, ударов и царапин храните его в защитном чехле.
- При перевозке прибора используйте оригинальную упаковку.

Питание от автомобильного адаптера

- Автомобильный адаптер подсоединяйте только к гнезду прикуривателя в автомобиле (с аккумулятором на 12В постоянного тока). Если вы не уверены на счет характеристик питания, обратитесь к дилеру марки Вашего автомобиля.

ВНИМАНИЕ:

Если вы не планируете использовать прибора в течение длительного времени, то перед началом хранения и затем перед использованием полностью зарядите аккумуляторную батарею. В противном случае срок ее службы сократится.

Комплектация

Откройте упаковку и проверьте наличие всех аксессуаров при получении товара.

- Видеорегистратор
- Руководство по эксплуатации
- Автомобильный адаптер питания
- Кабель USB

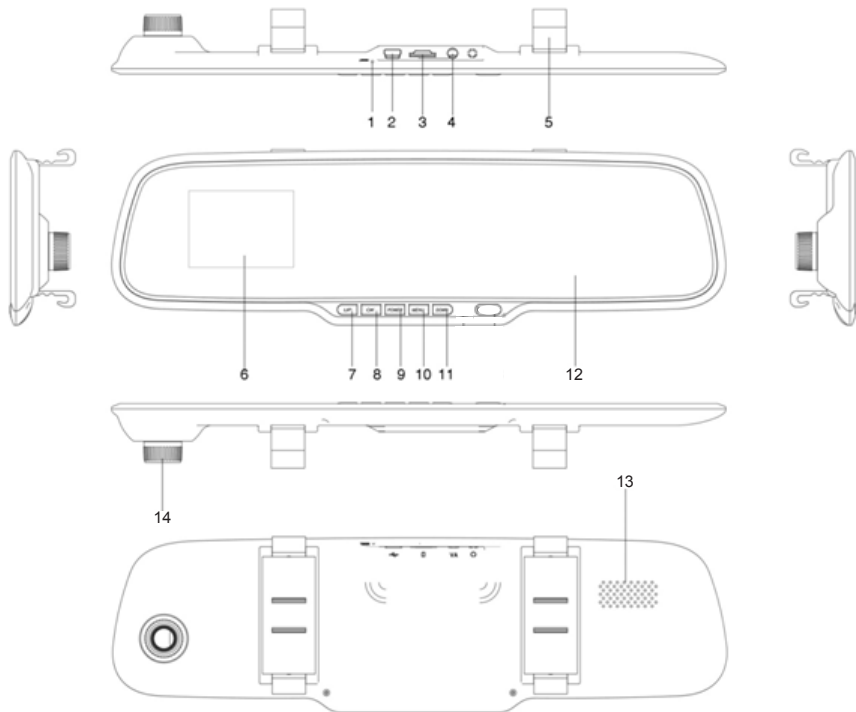
Установка

Видеорегистратор легко устанавливается в автомобиле.

1. Зафиксируйте его на штатном автомобильном зеркале.
2. Настройте правильное положение с точки зрения пользователя зеркала
3. Подключите адаптер питания к видеорегистратору, а затем к разъему прикуривателя и уберите кабель адаптера питания, чтобы он не мешал.

После включения регистратора в режим видеозаписи следует настроить положение видеокамеры. При настройке положения камеры следует быть аккуратным, чтобы не нарушить правильное положение зеркала.

УСТРОЙСТВО ПРИБОРА



1. Reset Кнопка инициализации системы
2. USB разъем
3. Разъем для подключения карты памяти TF
4. AV Аудио/видеовыход
5. Задний фиксатор
6. ЖК-дисплей с диагональю 2,7 дюйма
7. UP Кнопка перехода вверх при работе с меню / перехода к предыдущему файлу в режиме просмотра
8. OK Кнопка начала/остановки видеозаписи в режиме видеозаписи / фотографирования в режиме фотографирования / подтверждения при работе с меню / начала/остановки воспроизведения в режиме просмотра
9. ON/OFF Кнопка включения (краткое нажатие) / выключения (долгое нажатие) прибора / защиты текущего видеофайла во время видеозаписи (краткое нажатие) / изменения режима работы прибора: видеозапись – фотографирование – просмотр (краткое нажатие)
10. MENU Кнопка перехода в меню настроек текущего режима
11. DOWN Кнопка перехода вниз при работе с меню / перехода к следующему файлу в режиме просмотра
12. Автомобильное зеркало
13. Динамик
14. Объектив

Вы можете зарядить батарею с помощью автомобильного адаптера или от компьютера.

1. Подключите автомобильный адаптер питания к мини-разъему USB на корпусе прибора, затем присоедините адаптер к гнезду для автомобильного прикуривателя.
2. Один конец USB кабеля подключите к мини-разъему USB на корпусе прибора, а другой – к USB разъему компьютера.

Во время зарядки батареи загорается зеленый индикатор. Когда зеленый индикатор гаснет, это значит, что батарея видеорегистратора полностью зарядилась.

ПРИМЕЧАНИЕ:

Батарея прибора заряжается независимо от того, включен или выключен прибор. Во время зарядки батареи от автомобильного прикуривателя вы можете осуществлять запись видео.

УСТАНОВКА И ИЗВЛЕЧЕНИЕ КАРТЫ ПАМЯТИ

Установите карту памяти TF (MicroSD) в разъем на корпусе в направлении в соответствии со стрелкой. Если вы установите карту памяти неправильно, это может привести к ее повреждению или повреждению видеорегистратора.

Чтобы извлечь карту памяти, слегка нажмите на нее, а затем извлеките из устройства.

ПРИМЕЧАНИЯ:

Используйте высокоскоростные карты памяти (не ниже 6 класса).

После того как карта памяти установлена в видеорегистратор, прибор определяет ее как накопитель по умолчанию.

Записанные на нее ранее файлы могут не читаться.

Если видеорегистратор не распознает карту памяти, извлеките ее и установите снова. Если это не помогло, попробуйте использовать другую карту памяти.

Включение и выключение устройства

Если видеорегистратор подключен к разъему автомобильного прикуривателя, он включается и начинает видеозапись автоматически при включении двигателя автомобиля.

Чтобы вручную включить видеорегистратор, нажмите кнопку ON/OFF.

Чтобы выключить видеорегистратор, нажмите и удерживайте кнопку ON/OFF, либо просто отсоедините от него адаптер питания.

Видеозапись

При включении видеорегистратор автоматически переходит в режим видеозаписи и начинает видеозапись.

Защита видеозаписей аварийных ситуаций

Видеорегистратор оснащен датчиком столкновения (G-сенсор). При возникновении аварийных ситуаций, вызывающих срабатывание датчика, соответствующие файлы видеозаписи защищаются автоматически. Название таких файлов начинается с букв EVE.

Чтобы защитить видеозапись вручную, во время видеозаписи кратко нажмите кнопку ON/OFF. Название файлов, защищенных вручную, начинается с букв SOS.

Защищенные файлы не удаляются при цикличной видеозаписи.

Фотографирование

Нажмите кнопку ON/OFF, чтобы включить видеорегистратор. Нажмите кнопку OK, чтобы остановить видеозапись. Нажмите кнопку ON/OFF, чтобы перейти в режим фотографирования. Сфокусируйтесь на нужном объекте. Следите, чтобы видеорегистратор был неподвижен. Нажмите кнопку ON/OFF, чтобы сделать снимок. Вы услышите характерный звук, свидетельствующий о том, что снимок был сделан.

Воспроизведение и просмотр

Нажмите кнопку ON/OFF, чтобы включить видеорегистратор. Нажмите кнопку OK, чтобы остановить видеозапись. Нажмите кнопку ON/OFF два раза, чтобы перейти в режим просмотра.

Кнопками UP/DOWN переходите по сохраненным файлам. Если выбранный файл – видеозапись, нажмите кнопку OK, чтобы начать воспроизведение.

Удаление файлов

Когда прибор находится в режиме просмотра, нажмите кнопку MENU, чтобы перейти в дополнительное меню.

Кнопками UP/DOWN выберите нужную операцию: удаление файлов или форматирование карты памяти. Нажмите кнопку OK.

Чтобы выйти из данного меню, нажмите кнопку MENU еще раз.

Настройка видеорегистратора

Нажмите кнопку ON/OFF, чтобы включить видеорегистратор. Нажмите кнопку OK, чтобы остановить видеозапись. Нажмите кнопку MENU, чтобы перейти в меню настроек.

Кнопками UP/DOWN выбирайте параметры для настройки. Для подтверждения нажимайте кнопку OK.

Чтобы выйти из меню, последовательно нажимайте кнопку MENU.

СОЕДИНЕНИЕ С ПК

Соедините видеорегистратор с компьютером с помощью кабеля USB. Нажмите кнопку ON/OFF, чтобы включить видеорегистратор, и на дисплее отобразится меню выбора режима USB: USB-disk (Накопитель) или PC camera (Камера ПК).

Выберите режим накопителя, чтобы просматривать видеозаписи и снимки. Тогда в папке Мой компьютер вы обнаружите новый внешний диск, где будут сохранены все видеозаписи и снимки, сделанные с помощью видеорегистратора.

Выберите режим камеры, тогда вы сможете использовать видеорегистратор как камеру ПК для общения в интернете или фотографирования.

ПРИМЕЧАНИЯ:

Устройство совместимо с операционными системами Windows 2000/XP/Vista, Windows 7, MAC OS x 10.3.6 и выше.

Если в течение 30 секунд видеорегистратор не распознается компьютером, отключите устройство от компьютера, а затем подключите снова.

Рекомендуется сначала скопировать файлы на компьютер и только потом воспроизводить их, т.к. при передаче больших объемов данных по кабелю скорость воспроизведения может быть недостаточной.

СОЕДИНЕНИЕ С ТЕЛЕВИЗОРОМ

Соедините видеорегистратор с телевизором с помощью кабеля AV. Тогда вы сможете просматривать видеозаписи и фотоснимки на экране телевизора.

ПРИМЕЧАНИЕ:

Когда видеорегистратор подключен к телевизору, вы не можете записывать видео или фотографировать.

ВОЗМОЖНЫЕ НЕИСПРАВНОСТИ

При возникновении неисправности попробуйте устранить ее с помощью рекомендаций из таблицы ниже. Если неисправность не устраняется, не пытайтесь самостоятельно починить прибор, обратитесь в авторизованный сервисный центр производителя.

Неисправности	Возможные причины	Способ устранения
Устройство не включается.	<ol style="list-style-type: none"> 1. Низкий заряд батареи. 2. Батарея неправильно установлена. 3. В устройстве образовался конденсат. 	<ol style="list-style-type: none"> 1. Зарядите батарею. 2. Убедитесь, что батарея установлена правильно – в соответствии с обозначениями «+», «-» и стрелкой. 3. Оставьте прибор примерно на час, чтобы влага испарилась.
Батарея не заряжается.	<ol style="list-style-type: none"> 1. Зарядное устройство подсоединено неправильно. 2. Батарея вышла из строя. 	<ol style="list-style-type: none"> 1. Убедитесь, что подключаете прибор к источнику питания правильно. 2. Работоспособность батареи утрачивается через несколько лет.
Не осуществляется видеозапись.	<ol style="list-style-type: none"> 1. В устройство не установлена карта памяти. 2. Карта памяти установлена неправильно. 3. Карта памяти не позволяет записывать информацию. 	<ol style="list-style-type: none"> 1. Установите карту памяти. 2. Установите карту памяти правильно. 3. Отформатируйте карту памяти.
Изображение размытое.	Объектив загрязнен.	Протрите объектив, чтобы удалить пыль и грязь.
Невозможно установить соединение с ПК.	Неправильно подсоединен кабель USB.	Правильно подсоедините кабель USB.
Изображение на экране плохо видно.	Если солнечные лучи направлены прямо на экран, то изображение на экране будет плохо видно.	
Дата и время в отметке на изображении указаны неправильно.	<ol style="list-style-type: none"> 1. Дата и время не настроены. 2. При извлечении батареи для даты и времени устанавливаются значения по умолчанию. 	<ol style="list-style-type: none"> 1., 2. Выполните настройку даты и времени в меню настроек.
Изображение слишком тусклое/яркое.	Неправильные настройки экспозиции.	Отрегулируйте экспозицию.
На экране телевизора отсутствует изображение.	Плохой контакт кабеля AV.	Убедитесь, что контакты при подсоединении кабеля AV плотные.
Системный сбой в работе видеорегистратора (нет изображения на экране, невозможно перейти к другому изображению, аппарат не реагирует на нажатия кнопок).	Системный сбой может быть вызван некорректными операциями, например, извлечение карты памяти во время видеозаписи, частными или некорректными нажатиями на кнопки прибора.	<p>Извлеките из устройства батарею.</p> <p>Проведите восстановление заводских настроек, нажав кнопку Reset.</p>

ТЕХНИЧЕСКИЕ ХАРАКТЕРИСТИКИ

- ЖК-экран: 2,7" TFT
- Формат экрана: 16:9
- Объектив: датчик AR0330 + объектив 650NM
- Угол обзора: 120 градусов
- Минимальное освещение: 1 люкс
- Формат видео: MOV
- Сжатие видео: M-JPG
- Формат фотографий: JPG
- Разрешение видео: 1920*1080P (30 кадров/с), 1440*1080, 1280*720, 848*480, 640*480, 320*240 (30 кадров/с)
- Разрешение фотографий: 4032*3024, 3648*2736, 3264*2448, 2592*1944, 2048*1536, 1920*1080, 1280*960, 640*480
- Система цвета видеовыхода: NTSC, PAL
- Время цикла видеозаписи: 1/2/3/5/10 мин (опция)
- Языки меню: английский, русский, японский, французский, итальянский, испанский, упрощенный китайский, традиционный китайский.
- Поддержка карт памяти: TF от 1 Гб до 32 Гб
- Внешнее питание: 5 В, 1 А
- Батарея: Li-Po, аккумуляторного типа, 350мА, 3,7 В
- Потребляемая мощность: 200мА (в режиме ожидания), 250-315мА (в режиме видеозаписи)
- Рабочая температура: от +0°C до +40°C
- Рабочая влажность: от 10% до 80%
- Температура хранения: от -10°C до +70°C

Благодарим Вас за выбор техники SUPRA.

Компания-производитель оставляет за собой право вносить изменения в конструкцию, дизайн и комплектацию товара без предварительного уведомления, если данные изменения направлены на улучшение его эксплуатационных характеристик.

Производитель: СУПРА ТЕХНОЛОДЖИС ЛИМИТЕД

КНР, Гонконг, Квинз Роуд Централ, 222, Кай Вонг Коммершиал Билдинг, ЛГ2/Ф., комната 2.

Сделано в КНР.

Товар сертифицирован в соответствии с законом «О защите прав потребителей».

Срок службы изделия: 3 года

Гарантийный срок: 1 год

Центральный авторизованный сервисный центр:

ООО «ВипСервис», г. Москва, пос. Мосрентген, Институтский пр., д. 2

Список сервисных центров прилагается (см. вкладыш)

Компания-производитель оставляет за собой право, без предварительного уведомления, вносить изменения в список авторизованных сервисных центров, включая изменения адресов и телефонов существующих. Адрес ближайшего СЦ вы можете узнать по телефону горячей линии 8-800-100-333-1 или на сайте www.supra.ru, а так же отправив запрос на supra@supra.ru



AB01

SUPRA