

**INRC**  
Car Audio & Electronics

# ИНСТРУКЦИЯ ПО ЭКСПЛУАТАЦИИ

## SAM 745

Переносной TFT LCD монитор  
с диагональю 7" (17.8 см)



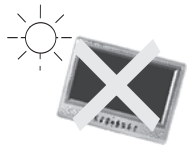
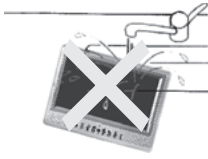


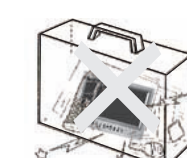

## Содержание

1. Меры предосторожности .....	3
2. Принадлежности .....	5
3. Внешний вид .....	6
4. Кнопки пульта дистанционного управления .....	7
5. Основные операции .....	9
6. Использование меню .....	11
6.1 Подменю Picture [Изображение] .....	12
6.2 Подменю Option [Опции] .....	13
6.3 Подменю Clock [Часы] .....	14
6.4 Подменю System [Системные настройки] .....	15
6.5 Подменю Preset [Предустановки] .....	16
7. Улучшение качества принимаемого изображения .....	18
8. Прежде чем обращаться в сервисный центр .....	19
9. Технические характеристики .....	20

Прежде чем пользоваться устройством, пожалуйста, внимательно прочтите это руководство и держите его в доступном месте для последующего обращения.

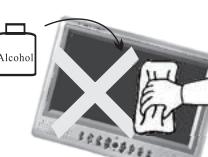
## 1. Меры предосторожности

### ■ Хранение устройства и обращение с ним

	<p>Держите это устройство вдали от мест с чрезмерно высокой или низкой температурой. Диапазон температур хранения этого устройства: -20°C - 60°C; диапазон рабочих температур: 0-40°C.</p>		<p>Запрещается эксплуатировать монитор вблизи источников сырости, например в ванных комнатах или возле кухонных раковин, а также в сырых подвалах, бассейнах и аналогичных местах.</p>
	<p>Оберегайте монитор от воздействия высокой влажности, пыли, испарений и т.п.</p>		<p>Не роняйте монитор и оберегайте его от ударов.</p>
	<p>Не устанавливайте монитор в закрытом пространстве, оберегайте его от вибрации и толчков.</p>		<p>Не допускайте соприкосновения с монитором предметов, которые могут его поцарапать.</p>

### \* Уход за устройством

Прежде чем приступить к протирке монитора обязательно отключайте от него все соединительные провода.

	<p>Протрите корпус устройства, его экран и кнопки мягкой тканью, слегка увлажненной слабым моющим средством.</p>		<p>Не протирайте монитор жесткой тканью, чистящими порошками, спиртом, бензином и т.п., а также инсектицидами или другими химическими чистящими средствами.</p>
---	--	--	---

## Общие меры предосторожности

1. Для питания монитора допускается использование только прилагаемого сетевого адаптера или автомобильного адаптера на 9 В.
2. В целях безопасности, если вы не предполагаете использовать монитор в течение длительного времени, отключайте, пожалуйста, от него сетевой или автомобильный адаптер.

### ■ Меры предосторожности при использовании наушников

1. Не устанавливайте для наушников слишком высокий уровень громкости, в противном случае это может привести к опасным ситуациям для вас и окружающих вас людей.
2. Чтобы при использовании наушников открытого типа не мешать окружающим, не устанавливайте уровень громкости слишком большим.
3. В случае возникновения звона в ушах, убавьте, пожалуйста, уровень громкости или прекратите использование монитора.
4. Специалисты не рекомендуют использовать наушники в течение длительного времени.



### Предупреждение

1. В целях безопасности избегайте просмотра монитора во время вождения.
2. Выполнение настройки или просмотр ТВ-монитора во время движения очень опасны.



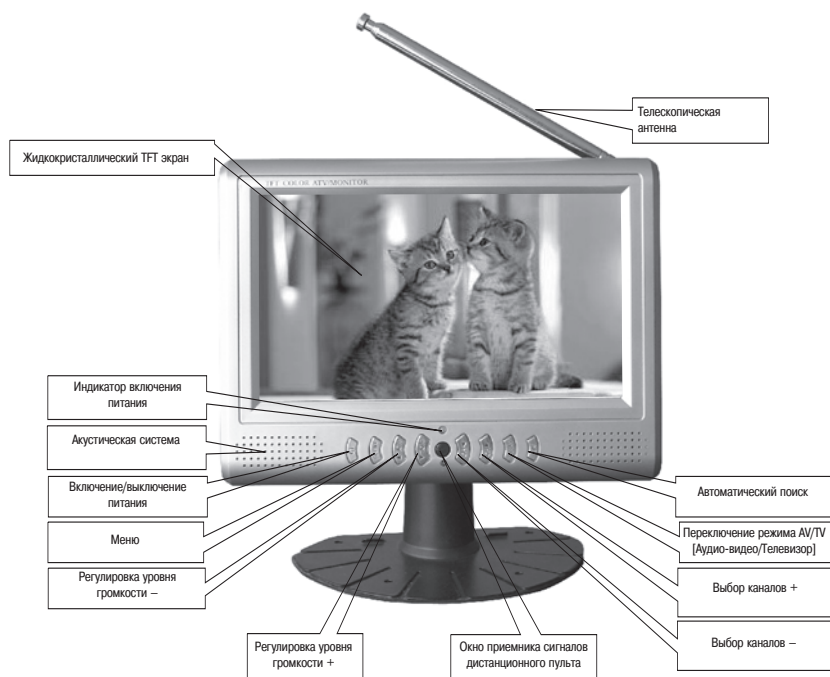
### Специальное замечание

На ЖК-экране может оказаться несколько ярких или темных точек. Это вполне обычное явление, зависящее от технологии изготовления активных матриц, и не является дефектом или неисправностью телевизора. Никогда не пытайтесь ремонтировать это устройство самостоятельно. В случае возникновения какой-либо неисправности, сразу же выключите телевизор и свяжитесь с нашей компанией или своим дилером. Дисплей изготавливается из множества прецизионных электронных компонентов. Любая разборка или его модернизация могут привести к поломке.

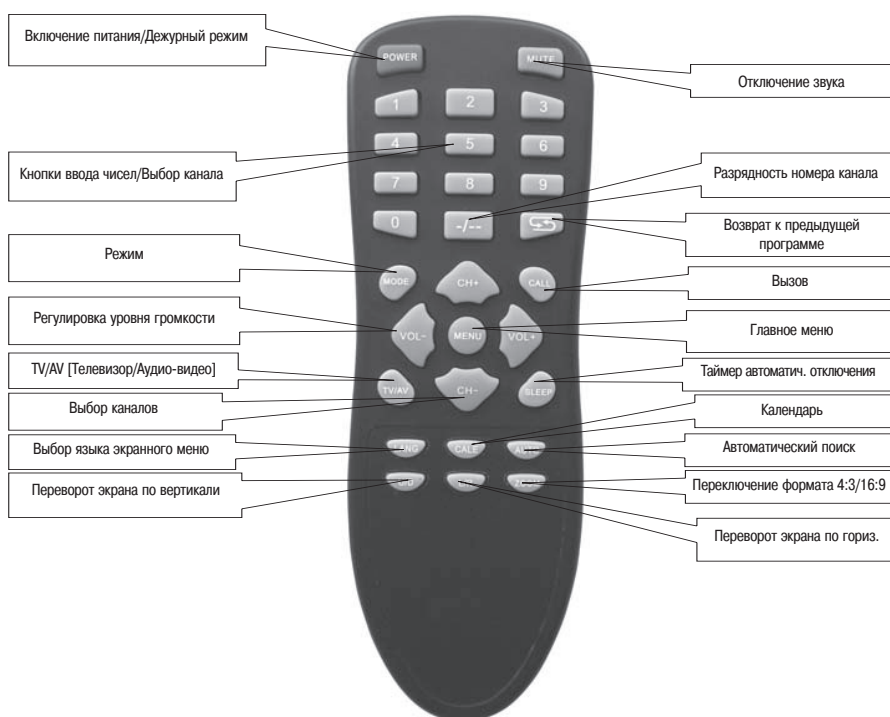
## 2. Принадлежности

 <p>Основание</p>	 <p>Двусторонняя липкая лента (для крепления основания)</p>
 <p>Сетевой адаптер</p>	 <p>Автомобильный адаптер</p>
 <p>Аудио/видеокабель</p>	 <p>Пульт дистанционного управления</p>
 <p>Батареи типа AAA</p>	 <p>Антенный соединительный шнур</p>

### 3. Внешний вид



## 4. Кнопки пульта дистанционного управления




### Предупреждение

1. Направляйте пульт дистанционного управления на окошко приемника ИК-сигналов, находящееся на телевизоре.
2. Не роняйте, не нажимайте с большим усилием и не разбирайте пульт дистанционного управления, берегите его от воздействия влаги.
3. Не нажимайте на кнопки слишком кратко или слишком долго. Время срабатывания команды составляет примерно 2 секунды.
4. Прежде чем нажимать кнопки CH+ или CH- [Выбор каналов], нажмите кнопку включения устройства.

- Кнопки выбора каналов (цифровые кнопки от 0 до 9 и кнопка -/-): с помощью этих 11 кнопок пульта дистанционного управления можно выбрать один из 256 каналов (0-255). Если номер канала является однозначным, просто нажмите кнопку с соответствующей цифрой. Если номер канала является двузначным, то сначала необходимо нажать кнопку -/-, чтобы этот символ был выведен на дисплее, и только после этого нажимать соответствующие цифровые кнопки.

## 4. Кнопки пульта дистанционного управления

- CH +/- (Выбор канала)  
При нажатии кнопки CH+ номер канала увеличивается.  
При нажатии кнопки CH- номер канала уменьшается.
- VOL +/- (Регулировка уровня громкости)  
При нажатии кнопки VOL - уровень громкости уменьшается.  
При нажатии кнопки VOL + уровень громкости увеличивается.
- MODE (P.P): При нажатии этой кнопки пользователь может выбрать один из пяти режимов вывода изображения – Standard [Стандартное], Soft [Мягкое], Vivid [Динамичное], Light [Светлое] и Personal [Изображение с настройками пользователя].
- POWER (Включение питания):  
Нажимайте эту кнопку для включения телевизора; повторное нажатие этой кнопки выключит его. В режиме игры нажимайте эту кнопку для выхода из игры.
- MENU (Кнопка меню): При нажатии этой кнопки выводятся следующие пять подменю: PICTURE [Изображение], OPTION [Опции], CLOCK [Часы], SYSTEM [Системные настройки] и PRESET [Предустановки].
- MUTE (Отключение звука): При нажатии этой кнопки звук отключается. Для восстановления нормального звучания нажмите эту кнопку еще раз или увеличьте уровень громкости с помощью кнопки VOL+.
- CALL (Вызов): При нажатии этой кнопки показывается тип текущей программы.
- SLEEP (Автоматическое отключение): С помощью этой кнопки задается время автоматического перехода телевизора в дежурный режим (до 120 минут).
- LANG (Язык): При нажатии этой кнопки производится переключения языка меню экранного дисплея (OSD) – английский, испанский, португальский, итальянский, китайский, русский, немецкий, французский, датский или фарси.
- CALE (Календарь): При нажатии этой кнопки отображается текущий год, месяц, день и неделя.  
Для установки года используются кнопки CH-/CH+, а для установки месяца используются кнопки VOL-/VOL+.
- AV/TV (Переключение режима AV/TV): При нажатии этой кнопки производится переключение режимов монитора и телевизора.
- AUTO: После нажатия этой кнопки в течение 5 секунд начинается автоматический поиск канала.
-  (Возврат): При нажатии этой кнопки производится возврат к предыдущему каналу; при повторном нажатии кнопки производится возврат к текущему каналу.
- L/R: При нажатии этой кнопки изображение переворачивается по горизонтали; при втором нажатии этой кнопки восстанавливается исходное изображение.
- U/D: При нажатии этой кнопки изображение переворачивается по вертикали; при втором нажатии этой кнопки восстанавливается исходное изображение.
- Zoom (Режим работы ЖК-дисплея): Эта опция позволяет выбирать формат изображения – 16:9 или 4:3.

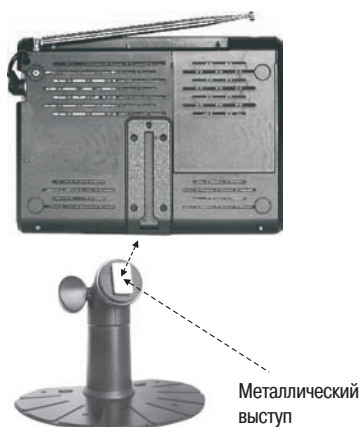


## 5. Основные операции

### ■ Основные подключения

#### 5.1 Установка телевизора на основании

Совместите выступ на стойке основания с пазом крепления, находящимся на задней стороне телевизора, и вдвиньте вверх. Вращая фиксирующий винт, закрепите телевизор на основании.



#### 5.2 Подключение источника питания

Вставьте штекер от адаптера питания в гнездо на телевизоре, помеченное как «DC9V» [Постоянное напряжение 9 В].



### Примечание

Если вы используете телескопическую антенну, то вытяните, пожалуйста, антенный переходник.

## 5. Основные операции

### 5.3 Подключение наушников

Вставьте штекер наушников в соответствующее гнездо телевизора, вдвинув его до надежной фиксации.

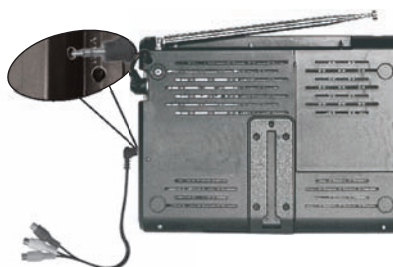


#### Примечание

При использовании наушников звук выводится только через наушники. Акустическая система телевизора при этом отключается.

### 5.4 Использование аудио/видеовхода

Подсоедините видеокабель внешнего источника в желтый видеоразъем, а аудиокабель - в белый аудиоразъем.



#### Примечание

Несмотря на то, что возле разъема для наушников имеется маркировка AV (аудио/видео), видеосигнал на выход не подается.

#### ■ Настройка телевизора

1. Подключите источник питания и нажмите кнопку включения.
2. Вытяните телескопическую антенну.
3. Отрегулируйте уровень громкости телевизионного сигнала.

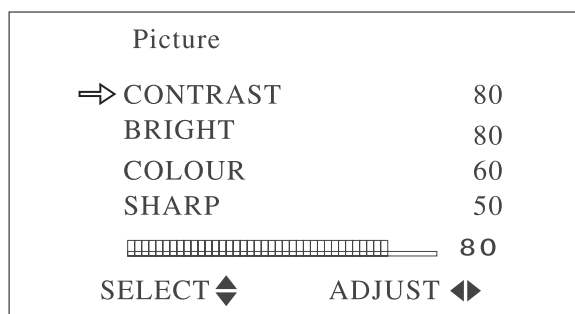
## 6. Использование меню

Нажмите кнопку MENU, чтобы вывести следующие подменю:

PICTURE [Изображение]      OPTION [Опции]      CLOCK [Часы]  
SYSTEM [Системные настройки]      PRESET [Предустановки]

### 6.1 Подменю Picture [Изображение]

На экран выводятся пункты этого подменю: Contrast [Контрастность], Bright [Яркость], Color [Цветность], Sharp [Четкость] и Tint [Оттенок].



Кнопки CH▲/CH▼: выбор, VOL+VOL-: настройка

С помощью кнопки CH+ или CH- выберите пункт Contrast. Используя кнопки VOL+ и VOL-, отрегулируйте контрастность изображения. Далее с помощью кнопок CH+ или CH- выберите пункты Bright, Color и Sharp и также произведите необходимые регулировки.

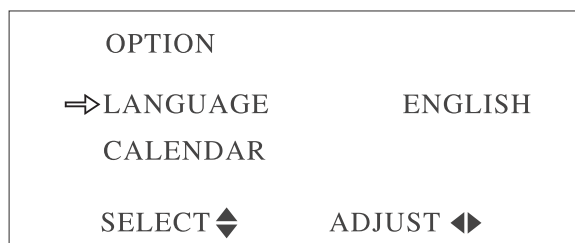
#### Примечание:

**В подменю Picture пункт TINT будет присутствовать только при использовании цветовой системы NTSC.**

### 6.2 Подменю Option [Опции]

На экран выводятся пункты этого подменю: Language [Язык], Calendar [Календарь] и Game [Игра].

● С помощью кнопки CH+ или CH- выберите пункт Language.

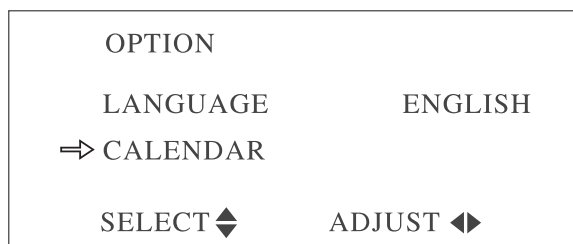


Кнопки CH▲/CH▼: выбор, VOL+VOL-: настройка

## 6. Использование меню

Используя кнопки VOL+ и VOL-, выберите в качестве языка экранного дисплея (OSD) английский, испанский, португальский, итальянский, китайский, русский, немецкий, французский, датский или фарси.

- Далее с помощью кнопок CH+ или CH- выберите пункт Calendar:

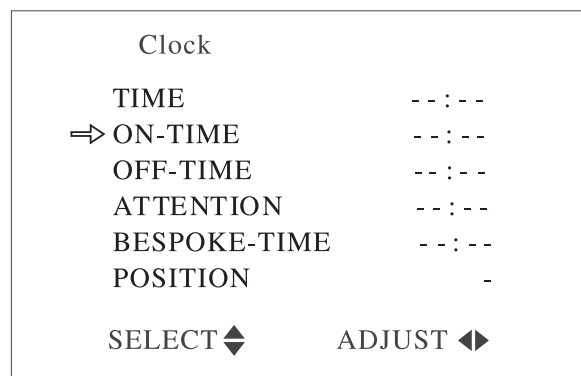


Кнопки CH▲/CH▼: выбор, VOL+VOL-: настройка

Кнопками VOL-/VOL+ настройте календарь, затем кнопками CH+/CH- задайте год, а кнопками VOL-/VOL+ задайте месяц.

### 6.3 Подменю Clock [Часы]

На экран выводятся пункты этого подменю: Time [Время], ON Time [Время включения], OFF Time [Время выключения], Attention [Внимание], Bespoke-time [Заданное время] и Position [Положение].



Кнопки VOL-: регулировка часов, VOL+: регулировка минут, CH-/CH+: выбор настраиваемого пункта

## 6. Использование меню

С помощью кнопок VOL-/VOL+ установите время включения, с помощью кнопок CH-/CH+ установите заданное время. При установке с помощью кнопок CH-/CH+ выберите пункт Position и кнопками VOL-/VOL+ задайте номер канала, после этого вы можете сохранить программу.

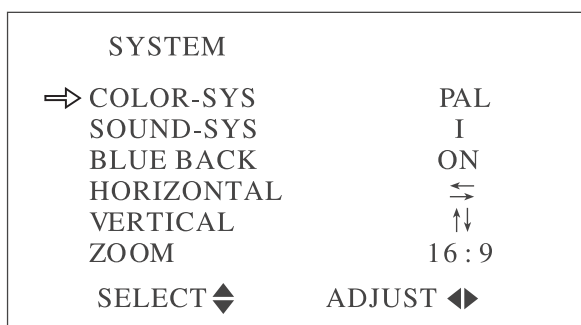
### Примечание:

**Настройка других пунктов аналогична настройке пункта On Time; максимальное устанавливаемое время соответствует 24 часам.**

### 6.4 Подменю System [Системные настройки]

На экран выводятся пункты этого подменю: Color System [Цветовая система], Sound System [Звуковая система], Blue back [Синий фон], Horizontal [Поворот по горизонтали], Vertical [Переворот по вертикали] и Zoom [Масштабирование].

- С помощью кнопок CH-/CH+ выберите пункт Color System:

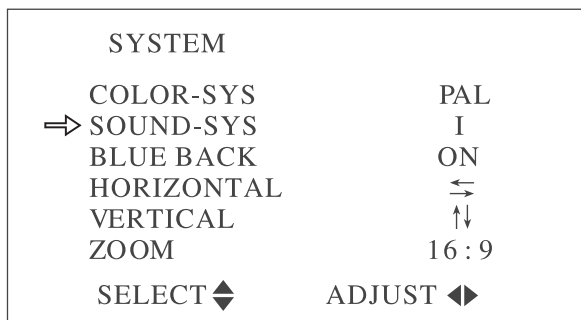


Кнопки CH▲/CH▼: выбор, VOL+VOL-: настройка

Затем кнопками VOL- и VOL+, выберите цветовую систему, которая имеет следующие опции: PAL, PAL-N, PAL-M, SECAM и NTSC. Подходить к выбору цветовой системы нужно очень аккуратно, поскольку неправильный выбор системы может привести к цветовым искажениям.

## 6. Использование меню

- С помощью кнопок CH-/CH+ выберите пункт Sound System:



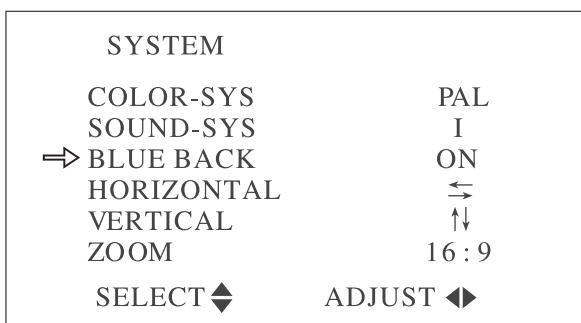
Кнопки CH▲/CH▼ : выбор, VOL+VOL- : настройка

С помощью кнопки VOL+ выбираются следующие опции пункта Sound System: 5.5M, 6.0M и 6.5M.

### Примечания:

1. **Замечание к пункту Sound System:** опция 4.5M соответствует системе M, 5.5M соответствует системе B/G, 6.0M соответствует системе I, а 6.5M соответствует системе DK/L. Выберите опцию, соответствующую звуковой системе, действующей в вашем регионе.
2. В случае приема изображения без звука или с сильными помехами, проверьте правильность выбора звуковой системы.
3. Пункт 4.5M в меню будет присутствовать только при выборе цветовой системы NTSC.

- С помощью кнопок CH-/CH+ выберите пункт Blue back:

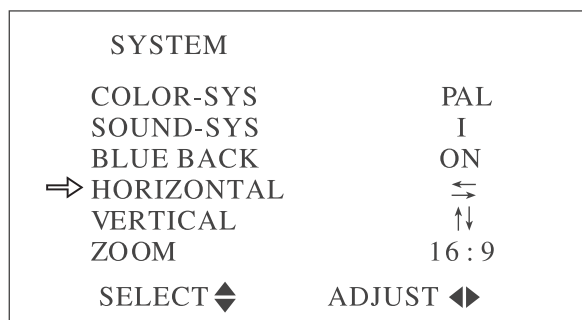


Кнопки CH▲/CH▼ : выбор, VOL+VOL- : настройка

Кнопками VOL-/VOL+ выберите опцию ON/OFF [Включено/Выключено], которая включает синий фон при отсутствии сигнала.

## 6. Использование меню

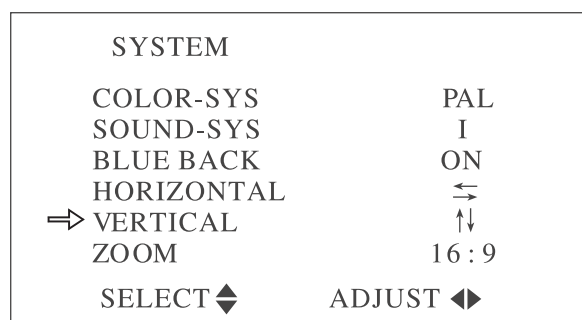
- С помощью кнопок CH-/CH+ выберите пункт Horizontal:



Кнопки CH▲/CH▼: выбор, VOL+VOL-: настройка

Кнопками VOL-/VOL+ вы можете повернуть изображение по горизонтали и вернуть его в исходное положение.

- С помощью кнопок CH-/CH+ выберите пункт Vertical:



Кнопки CH▲/CH▼: выбор, VOL+VOL-: настройка

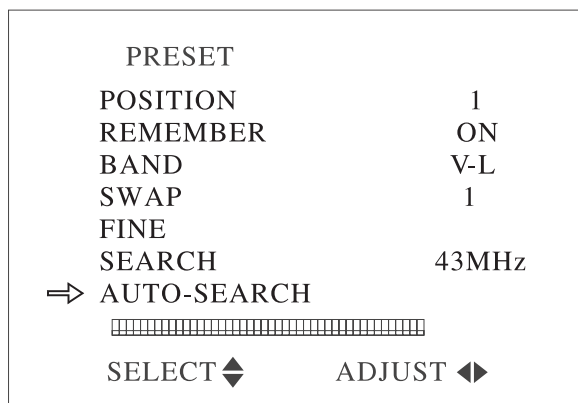
Кнопками VOL-/VOL+ вы можете перевернуть изображение по вертикали и вернуть его в исходное положение.





## 6. Использование меню

- С помощью кнопок CH-/CH+ выберите пункт Auto Search:



Кнопки CH▲/CH▼: выбор, VOL+VOL-: настройка

Используя кнопку VOL- или VOL+, начните автоматический поиск, в результате которого по завершении этой процедуры все найденные станции будут запомнены. Каналы просматриваются в порядке V-L → V-H → UHF, а по окончании поиска возвращаются к каналу 0.

### Примечания:

(1) Пункт Auto Search → Начинается с программы 0.

(2) Если в режиме Search принимается нормальный сигнал, то красная индикаторная полоска программ становится зеленой, что означает оптимальную настройку для сохранения сигнала. В случае приема очень слабого сигнала система сохранения каналов автоматически считает, что сигнал отсутствует.



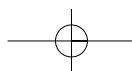
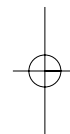
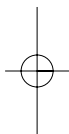
## 7. Улучшение качества принимаемого изображения

Для получения оптимального изображения отрегулируйте длину, угол и направление телескопической антенны. После использования антенну рекомендуется убирать на место.



### Примечание

В том случае, если интенсивность сигнала слишком мала, изображение будет оставаться некачественным, а звук будет сопровождаться шумами, пока вы не отрегулируете антенну – это не дефект телевизора. Если при использовании телескопической антенны изображение остается некачественным, то попробуйте использовать наружную антенну или кабельное телевидение.



## 8. Прежде чем обращаться в сервисный центр

Описанные ниже признаки не всегда означают неисправность телевизора, поэтому, прежде чем обращаться по поводу ремонта, ознакомьтесь с приведенной ниже информацией.

Признак	Возможная причина
Отсутствуют изображение и звук	Плохо подключен сетевой или автомобильный адаптер. Возможно, используется не подходящий источник питания. Включатель питания находится в положении OFF [Выключено].
Отсутствует изображение	Выбран неподходящий канал. Автоматическое выключение слабого принимаемого канала. При переезде в другое место необходимо перенастроить каналы.
Отсутствует звук	Уровень громкости стоит на минимуме или выбрана неправильная звуковая система. Вставлены наушники. Возможно, срабатывает функция отключения звука из-за приема слишком слабого сигнала.
Темное изображение	Неправильно отрегулированы яркость и контрастность изображения. Возможно, окружающая температура является слишком низкой.
Нечеткое, неустойчивое изображение	Возможно, плохо настроена антенна. Возможно, в месте приема слишком слабый принимаемый сигнал.
Двойное изображение	Возможно, выбрана неправильная ориентация антенны. Возможно, принимается отраженный сигнал от близко расположенных зданий.
Помехи изображению в виде «снега»	Возможны помехи от автомобильного двигателя, поезда, высоковольтной линии или ламп неоновой рекламы.
Бледные или беспорядочные цвета	Возможно, неправильно произведены цветовые регулировки изображения. Возможно, принимается слишком слабый сигнал.
Перевернутое изображение по вертикали или по горизонтали	Неправильно произведена настройка пунктов Horizontal или Vertical.

## 9. Технические характеристики

**Наименование устройства:** Цветной телевизор с жидкокристаллическим экраном

**Тип дисплея:** Цветной ЖК-дисплей TFT типа

**Звуковая система:** DK  I  BG  M  L

**Размер экрана:** 7 дюймов

**Мощность аудио:** 0,3 Вт (максимум)

**Акустическая система:** Один круглый динамик 19 мм x 35 мм

**Разъемы:** гнездо для подключения внешней антенны, гнездо для подключения наушников, аудио/видео вход (AV), разъем для подключения внешнего источника питания

**Используемый источник питания:** Два варианта:

1. Сетевой источник питания – Сетевой адаптер
2. Автомобильный источник питания (9 В) – Автомобильный адаптер

**Потребляемая мощность:** около 10 Вт

**Внешние габариты:** 191 x 143 x 27,5 мм

**Масса:** около 525 г

**Точка матрицы:** 0,107 (по горизонтали) x 0,372 (по вертикали)

**Разрешение:** 1440 (по горизонтали) x 234 (по вертикали)

**Время реакции (мс):** Включение: 30 / Выключение: 50

**Угол обзора:** Верх: 15 / Низ: 35, Влево/вправо: 50

**Яркость:** 250 кд/м<sup>2</sup>

**Контрастность:** 150:1

Срок службы 5 лет.



### Предупреждение

Данная инструкция предназначена только для справок. Любая информация в ней может быть изменена без предварительного уведомления. Пункты меню Sound System, Color System и язык OSD меню являются опциональными, поэтому перед использованием проверьте их наличие.



### Предупреждение

В устройстве отсутствуют компоненты? Которые пользователь мог бы отремонтировать самостоятельно. Не пытайтесь разбирать или модернизировать телевизор. Высокое напряжение, имеющееся в устройстве, опасно для жизни. Обслуживание и настройку телевизора должны производить квалифицированные специалисты.

(Символ  , приводимый после некоторых пунктов в этом руководстве, означает, что для них указанная функция действует).

## Замечания по подзарядке аккумулятора



- Данное устройство имеет встроенный подзаряжаемый аккумулятор.
- Чтобы включить устройство от сети и/или зарядить аккумулятор, подключите прилагаемый сетевой адаптер к гнезду, помеченному как «+9 V DC IN», и подайте на него напряжение.
- Чтобы включить устройство от автомобильного прикуривателя, подключите автомобильный адаптер к прикуривателю и к гнезду устройства, помеченному как «+9 V DC IN».
- Индикатор зарядки («CHG») засветится красным светом, указывая на то, что производится зарядка аккумулятора.
- Когда цвет индикатора сменится на зеленый, это будет означать, что аккумулятор полностью заряжен.
- Чтобы включить устройство от аккумулятора, от него необходимо обязательно отключить адаптер питания.



### Предупреждение

Используйте только прилагаемый адаптер питания. В противном случае вы можете испортить устройство и подвергнуться опасности поражения электрическим током.