



РУКОВОДСТВО ПО ЭКСПЛУАТАЦИИ

РАДАР-ДЕТЕКТОР СО ВСТРОЕННЫМ
FULL HD ВИДЕОРЕГИСТРАТОРОМ

MRD-820HDVS



Радар-детектор:

- Обнаружение сигналов радаров в диапазонах: X/UltraX, K/UltraK, Ka.
- Обнаружение сигналов радаров Стрелка-СТ/М
- Обнаружение сигналов лазера
- Обнаружение сигналов VG-2
- Сервисный USB-порт для обновления программного обеспечения
- Режим POP
- Отключение диапазонов X, Ka, L, VG-2, "Лазер", "Стрелка"
- Защита от ложных срабатываний
- 2 вида голосового оповещения
- Плавная регулировка громкости
- Режим город 1,2,3 / трасса
- Приглушение и отключение звуковых сигналов
- Многоцветный текстовый символьный дисплей с многофункциональным 7-ми сегментным буквенно-цифровым индикатором
- Регулируемый уровень подсветки дисплея: 100%, 50%, автоматически
- Отключаемый режим самотестирования
- Контроль уровня заряда аккумулятора
- Питание:
- автомобильный адаптер 12В

Видеорегистратор:

- Размер ЖК-экрана: 2"
- Максимальное разрешение:
- видео 1920x1080 пикселей
- фото 2560x1440 пикселей
- Угол обзора видеокамеры: 120°
- Встроенный микрофон
- Автоматическая перезапись при заполнении памяти
- Автоматическое включение при подаче питания
- Возможность наложения номера автомобиля на файл
- Быстрая защита файлов от перезаписи
- Формат видеозаписи: MPEG4 H.264/MOV
- Формат фото: JPEG
- Поддержка microSD карт: до 32 Гб
- Интерфейс: miniUSB 2.0
- Питание:
- встроенный аккумулятор 140 мА/ч
- автомобильный адаптер 12В

РУКОВОДСТВО ПО ЭКСПЛУАТАЦИИ

СОДЕРЖАНИЕ

Меры безопасности и предосторожности.....	3
Комплектация.....	4
Описание устройства.....	5
Радар-детектор.....	6
Видеореги­стратор.....	15
Возможные неисправности и способы их устранения.....	23
Технические характеристики.....	25

Перед подключением, эксплуатацией и/или настройкой данного аппарата для обеспечения безопасности тщательно изучите настоящее руководство по эксплуатации. Сохраняйте руководство по эксплуатации для использования в будущем.

РУКОВОДСТВО ПО ЭКСПЛУАТАЦИИ

Меры безопасности и предосторожности

- Никогда не открывайте корпус устройства или адаптера питания, т.к. это может привести к поражению электрическим током. Обслуживание устройства должно проводиться только специалистами авторизованного сервисного центра.
- Используйте устройство по назначению.
- Не оставляйте устройство на панели управления в автомобиле под воздействием солнечных лучей, т.к. перегрев может стать причиной нарушения функционирования устройства.
- Не кладите никакие предметы на устройство и не давите на дисплей устройства, иначе он может треснуть.
- Не прикасайтесь к дисплею острыми предметами во избежание его повреждения.
- Не разрешайте детям играть с устройством без вашего присмотра.

Удалите адаптер из гнезда прикуривателя, немедленно выключите устройство и обратитесь в авторизованный сервисный центр в следующих случаях:

- если адаптер питания, либо его шнур оплавился или был поврежден;
- если корпус был поврежден или в него попала жидкость.

Условия работы

- Не подвергайте устройство воздействию тепла или прямых солнечных лучей, особенно в автомобиле, избегайте попадания пыли в устройство.
- Не подвергайте устройство воздействию влаги. Обратите внимание, что влага может образоваться даже в защитном чехле в результате конденсации.
- Не роняйте устройство, не подвергайте его сильной вибрации, тряске и ударам.
- Не храните устройство и его комплектующие рядом с огнеопасными жидкостями, газами или взрывоопасными материалами.
- Перед чисткой устройства всегда его выключайте. Производите чистку экрана и поверхности устройства с использованием мягкой влажной ткани.
- Не разбирайте, не переделывайте и не ремонтируйте устройство самостоятельно. Это может вызвать серьезные поломки и снимает гарантию на бесплатный ремонт изделия. Ремонт должен производиться только в специализированных авторизованных сервисных центрах.

РУКОВОДСТВО ПО ЭКСПЛУАТАЦИИ

Температурный режим

Рабочая температура устройства от 0°C до +40°C при относительной влажности от 10% до 80%.

Храните устройство в безопасном месте, чтобы оно не подвергалось воздействию высоких температур (при парковке или попадании прямых солнечных лучей).

Транспортировка

При транспортировке устройства соблюдайте следующие правила:

- В случае резких перепадов температуры или влажности внутри устройства может образоваться конденсат, а это может привести к короткому замыканию.
- Для защиты устройства от грязи, ударов и царапин храните его в защитном чехле.
- При перевозке устройства используйте оригинальную упаковку.

Питание от автомобильного адаптера

Автомобильный адаптер подсоединяйте только к гнезду прикуривателя в автомобиле (с аккумулятором на 12 постоянного тока).

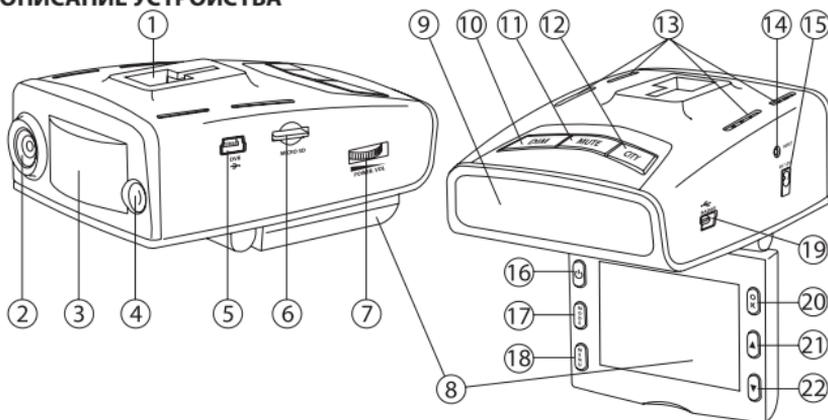
Внимание! В некоторых государствах и федеральных объединениях местные законы запрещают использование Лазер/Радар-детекторов. Перед тем, как использовать прибор, пожалуйста удостоверьтесь, что на территории применения его использование не запрещено.

Комплектация

1. Радар-детектор со встроенным видеорегистратором
2. Крепление на лобовое стекло
3. Кабель питания с адаптером гнезда прикуривателя и защитой от короткого замыкания
4. Руководство пользователя
5. Упаковка
6. Кабель miniUSB - USB

РУКОВОДСТВО ПО ЭКСПЛУАТАЦИИ

ОПИСАНИЕ УСТРОЙСТВА



1. Гнездо для подсоединения автомобильного держателя.
2. Объектив камеры.
3. Радиоантенна для приёма сигналов радиодиапазона.
4. Передняя линза оптического приёмника.
5. miniUSB-порт видеорегистратора для подключения к компьютеру/обновления программного обеспечения (DVR)
6. Слот для карты памяти видеорегистратора
7. Поворотный выключатель для включения/отключения и изменения громкости звука.
8. Откидной 2" ЖК экран видеорегистратора.
9. Дисплей радар-детектора.
10. Кнопка «Dim» изменения яркости свечения дисплея.
11. Кнопка «Mute»: выключатель звука. Оперативное (одним нажатием) отключение звуковых сигналов устройства.
12. Кнопка «City»: управление чувствительностью приёмного устройства радар-детектора.
13. Отверстия динамика
14. Кнопка «Reset» сброса настроек и перезагрузки видеорегистратора
15. Гнездо для подключения штатного кабеля питания.
16. Кнопка Вкл./Выкл. видеорегистратора.
17. Кнопка MODE переключения режимов видеорегистратора
18. Кнопка MENU для входа в меню настроек видеорегистратора

19. Сервисный USB-порт для обновления программного обеспечения радар-детектора (RD)
20. Кнопка ОК начала/завершения записи, выбора и подтверждения настроек
21. Кнопка перемещения «вверх»/быстрого включения/отключения микрофона
22. Кнопка перемещения «вниз»/быстрой защиты файла от перезаписи

РАДАР-ДЕТЕКТОР

ОПИСАНИЕ ДИСПЛЕЯ

Символ жёлтого цвета [П]:

Индикация состояния радар-детектора. Загорается после включения и прохождения цикла автоматического тестирования прибора. Постоянное свечение данного индикатора подтверждает правильность подключения прибора, его исправность и готовность к работе.

Символ красного цвета [X]:

Индикация тревоги. Начинает мигать после обнаружения сигнала радара в диапазоне **X**. Совместно с визуальной индикацией прозвучит голосовое оповещение и определённый для диапазона мультитональный сигнал тревоги.

Символ зелёного цвета [K]:

Индикация тревоги. Начинает мигать после обнаружения сигнала радара в диапазоне **K**. Совместно с визуальной индикацией прозвучит голосовое оповещение и определённый для диапазона мультитональный сигнал тревоги.

Символ желтого цвета [Ka]:

Индикация тревоги. Начинает мигать после обнаружения сигнала в диапазоне **Ka**. Совместно с визуальной индикацией прозвучит голосовое оповещение и определённый для диапазона мультитональный сигнал тревоги.

Символ зелёного цвета [Л]:

Индикация тревоги. Сигнализирует пользователю об обнаружении работающей системы измерения скорости транспортных средств оптического диапазона. Совместно с визуальной индикацией прозвучит голосовое оповещение и определённый для диапазона мультитональный сигнал тревоги.

Многофункциональный индикатор красного цвета

1. Индикация интенсивности принимаемого сигнала в радиодиапазоне. Указывает на мощность принимаемого сигнала. Показания условные от 1 до 4.
2. Индикация приема сигнала радара «СТРЕЛКА-СТ/М» с отображением символа «S».

РУКОВОДСТВО ПО ЭКСПЛУАТАЦИИ

- Индикация приема сигнала радара «Robot» с отображением символа «Р».
- Индикация режима работа ГОРОД/ТРАССА. В режиме ГОРОД на индикаторе отображается символ «С», в режиме ТРАССА символ «Н».

[П] жёлтый = ПИТАНИЕ ВКЛ

[X] красный = ОБНАРУЖЕН СИГНАЛ ДИАПАЗОНА «ИКС»

[К] зелёный = ОБНАРУЖЕН СИГНАЛ ДИАПАЗОНА «К»

[Ка] жёлтый = ОБНАРУЖЕН СИГНАЛ ДИАПАЗОНА «Ка»

[Л] зелёный = ОБНАРУЖЕН СИГНАЛ ЛАЗЕРА

[S] красный = «СТРЕЛКА»

Внимание: С целью повышения информативности, индикация дисплея может меняться Производителем, без предварительного уведомления!

УСТАНОВКА ПРИБОРА

Радар-детектор ориентируется строго горизонтально и по направлению движения относительно радиоантенны и передней линзы оптического приёмника. Для успешной работы радар-детектора необходимо выбрать место установки, обеспечивающее максимальный обзор прибора. Сектор обнаружения детектора (внешняя сторона) не должен ограничиваться посторонними предметами. Различные декоративные элементы, цифровые устройства и другие приложения, расположенные между детектором и ветровым стеклом, снижают эффективность работы или блокируют устройство. Однако детектор должен располагаться, таким образом, при котором исключается ограничение обзора водителя, а так же угроза причинения вреда водителю (пассажиру) при резком торможении или другой не штатной ситуации на дороге.

Внимание: Некоторые виды тонировки стекла снижают эффективность радар-детектора. Наличие встроенного (электрического) обогрева стекла может блокировать прохождение сигнала, соответственно радар-детектор не отреагирует на сигнал полицейского радара.

Некоторые виды датчиков (датчик объёма) Вашей сигнализации могут вызывать непрерывные ложные сигнала. При наличии таких датчиков постарайтесь максимально разнести друг от друга радар-детектор и датчик.

На некоторых автомобилях ветровое стекло имеет специальное полимерное покрытие. Вакуумный крепёж на такой поверхности может оставлять следы. За более подробной информацией обратитесь к инструкции по эксплуатации на автомобиль.

РУКОВОДСТВО ПО ЭКСПЛУАТАЦИИ

Подключение питания

Питание устройства осуществляется от сети постоянного напряжения в диапазоне 12 - 15В с минусом на корпусе автомобиля. Несоответствие питающего напряжения приводит к снижению эффективности (пропуск сигнала радара или увеличение количества ложных срабатываний) или неисправности прибора.

В комплект поставки прибора входит специальный кабель питания, с адаптером для подключения в гнездо прикуривателя автомобиля и штекером подключения в гнездо питания прибора.

1. Подключите малый штекер кабеля питания в гнездо питания детектора. Штекер должен войти до упора.
2. Извлеките прикуриватель из гнезда прикуривателя автомобиля и подключите адаптер кабеля питания до упора.

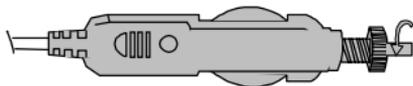
Замена предохранителя

В штекере кабеля питания используется 3А предохранитель. Если детектор не включается, возможно, виновник этого неисправный предохранитель, встроенный в штекер кабеля питания.

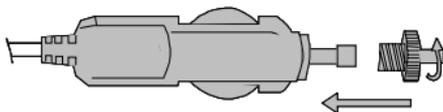
Неисправный предохранитель меняется следующим образом:

1. Открутите верхнюю часть штекера (адаптера прикуривателя).

Примечание: откручивать нужно медленно, так как предохранитель прижат пружиной, которая может выпасть при снятии крышки штекера.



2. Извлеките предохранитель и установите на его место новый.



РЕЖИМЫ РАБОТЫ

Включение и автоматическое тестирование (автотест) прибора

Для включения детектора, необходимо подключить питание к прибору, с помощью штатного кабеля питания (входит в комплект). Затем перевести переключатель «Power/Vol» в положение ВКЛЮЧЕНО. Для этого переключатель следует повернуть от себя (вывести из крайнего зафиксированного положения) до щелчка. После включения прозвучит характерный звуковой сигнал и автоматически запустится режим АВТОТЕСТ (последовательная проверка каналов приёма и режимов работы), по окончании, которого все светодиоды на дисплее прибора погаснут, за исключением индикатора [П]. Прибор готов к работе.

Для включения (отключения) режима автоматического тестирования при включении прибора необходимо нажать и удерживать одновременно кнопки «Mute» и «DIM» не менее 3-х секунд.

Регулировка громкости

Для изменения уровня громкости следует использовать поворотное устройство «POWER/VOL». Громкость звуковых сигналов будет повышаться или понижаться в зависимости от направления вращения указанного регулятора.

Режим изменения яркости свечения дисплея (Dim Mode)

Циклическое изменение яркости дисплея. Нажатие на кнопку «Dim» изменяет подсветку дисплея. При нажатии на кнопку «Dim» яркость дисплея снижается на 50% относительно исходного уровня яркости. При повторном нажатии включается режим автоматического приглушения подсветки (Autodim). В данном режиме в начальный момент подсветка максимальна, но, через некоторое время при отсутствии сигналов тревоги, на экране остается гореть только красная точка. При поступлении сигнала тревоги яркость дисплея возвращается на максимальный уровень и на нем отображаются все, соответствующие типу сигнала, символы.

К регулировке яркости целесообразно прибегать исходя из условий внешней освещённости. Так, например, в тёмное время суток интенсивное свечение дисплея вызывает усталость глаз и поэтому рекомендуется использовать менее яркий дисплей. С другой стороны, в условиях хорошей освещённости, комфортнее работать с более ярким дисплеем.

Функция демонстрационного режима

Длительное нажатие на кнопку «Dim» (не менее 3 секунд), запускает демонстрационный режим. Алгоритм режима повторяет индикацию автоматического тестирования. После окончания цикла демонстрации индикации дисплея, устройство автоматически перейдёт в рабочий режим.

Функция отключения звуковых сигналов (Mute)

Подключение (отключение) голосового оповещения при обнаружении сигналов радара активируется коротким нажатием на кнопку «Mute». Статус указанного режима подтверждается соответствующими сообщениями речевого информатора. В этом случае обнаружение радара не сопровождается голосовым сообщением, но сопровождается прерывистыми тональными звуковыми сигналами оповещения.

При включенном голосовом оповещении обнаружение радара будет сопровождаться соответствующим голосовым сообщением. Вслед за голосовым сообщением прибор будет выдавать прерывистые тональные звуковые сигналы оповещения. При нажатии на кнопку «Mute» во время выдачи звуковых сигналов оповещения, прибор полностью умолкает. Сигналы оповещения возобновятся при повторном нажатии на кнопку «Mute» или при обнаружении нового сигнала, от другого источника. Кнопка «Mute» влияет на отключение только сигналов оповещения, связанных непосредственно с «событием обнаружения» работающего радара. При этом «контрольные» голосовые сигналы продолжают функционировать.

Выбор вида голосового оповещения

В данном радар-детекторе предусмотрен выбор вида голоса оповещения: мужской или женский. Переключение между ними осуществляется одновременным нажатием и удерживанием около 3 секунд кнопок «Dim» и «City».

Режим автоматического приглушения звука (AutoMute).

В данном радар-детекторе режим автоматического приглушения звука установлен по умолчанию. После 5 секунд непрерывного звучания тревоги, режим AutoMute автоматически снизит уровень громкости до значения 50% от текущего. Уровень громкости вернётся на максимальный после окончания звуковой тревоги, т.е. при следующем обнаружении радара.

РУКОВОДСТВО ПО ЭКСПЛУАТАЦИИ

При нажатии на кнопку «Mute» во время выдачи звуковых сигналов оповещения, прибор полностью умолкает. Сигналы оповещения возобновятся при повторном нажатии на кнопку «Mute» или при обнаружении нового сигнала, от другого источника.

Тихий режим

Для удобства пользователя имеется возможность кратковременного отключения приема сигналов всех диапазонов, так называемый ТИХИЙ РЕЖИМ. Включение режима производится нажатием и удерживанием более 3-х секунд кнопки «Mute», после чего система голосом сообщит об активировании данной функции. Через 3 минуты данная функция выключится автоматически. Использование данной функции может быть полезно при заезде на АЗС и в другие места с большим количеством возможных помех.

При необходимости можно выключить данный режим нажатием и удерживанием более 3-х секунд кнопки «Mute».

Управление каналами (Band Selection Mode)

По усмотрению опытного Пользователя может производиться индивидуальное подключение/отключение частотных диапазонов (каналов приёма) X, Ka, L (лазер), VG2 и радара «СТРЕЛКА-СТ/М».

ВНИМАНИЕ!

Диапазон К подключён постоянно и на него не распространяется режим селекции! Отображение на дисплее символа «K» при селекции диапазонов означает работу с диапазоном приема радара «СТРЕЛКА-СТ/М».

Порядок селекции рабочих диапазонов (отключения каналов)

1. Для перевода прибора в режим выбора рабочих диапазонов необходимо длительное (не менее 3 секунд) нажатие на кнопку «City».
2. Для просмотра списка опциональных частотных диапазонов прибора необходимо использовать краткие нажатия на кнопку «DIM». Соответствующее голосовое сообщение подскажет Пользователю, какой из частотных диапазонов выбран в данный момент для последующего подключения/отключения. Текущий статус (отключение/подключение) диапазона отображается на дисплее прибора. Если диапазон подключён (активен), то на дисплее будет высвечиваться буква данного диапазона. Если диапазон отключён (заблокирован), то на дисплее отсутствует буква частотного диапазона.

Внимание: состояние функции VG-2 отображается одновременным высвечивание всех символов дисплея.

3. Изменения статуса частотного диапазона (его отключения или подключения) осуществляется коротким нажатием на кнопку «City». В случае подключения диапазона на дисплее загорится соответствующий индикатор. После отключения диапазона индикатор погаснет.
4. Для вывода прибора из режима выбора рабочих диапазонов необходимо повторное длительное (не менее 3 секунд) нажатие на кнопку «City». Или после истечения пяти секунд бездействия, устройство автоматически выйдет из режима управления каналами.

Режим ГОРОД (City)

В современных условиях характерно присутствие в радио эфире большого количества сигналов, которые напрямую не связаны с работой полицейских радаров. Источниками таких сигналов могут быть автоматические двери, шлагбаумы, ретрансляционные станции, различного назначения, спутниковое оборудование, гражданского применения и т.п. Для того чтобы сделать прибор менее чувствительным к указанным маломощным сигналам и помехам, необходимо использовать режим пониженной чувствительности ГОРОД.

Поскольку посторонние сигналы и помехи, как правило, слабее сигнала радара, то в указанном режиме удаётся устранить их мешающее воздействие. Прибор будет реагировать на более мощные сигналы от реальных радаров или фото/видео/фиксаторов ГИБДД. Тем самым удаётся максимально снизить количество ложных срабатываний прибора и повысить достоверность работы Радар-детектора.

Кроме того, следует отметить, что в качестве «помехи» иногда могут выступать другие радар-детекторы или аналогичные приборы более старых конструкций или со слабым экранированием, которые могут быть установлены на проезжающих мимо автомобилях. Поэтому, исходя из условий движения и характера маршрута, рекомендуется использовать режим ГОРОД в местах со сложной помеховой обстановкой.

Для активации (выбора) режима ГОРОД необходимо:

Нажать на кнопку «City». На дисплее прибора загорится индикатор [C] и прозвучит соответствующее сообщение речевого информатора.

РУКОВОДСТВО ПО ЭКСПЛУАТАЦИИ

При последующих нажатиях на кнопку переключение режимов будет происходить циклически: ТРАССА =>Город 1 => Город 2 =>Город 3 => ТРАССА

Режим ТРАССА характеризуется максимальной чувствительностью приёмного устройства радар-детектора, что позволяет своевременно обнаружить сигнал радара при движении по автомагистралям. Режим Город 3 характеризуется максимально заниженной чувствительностью. Движение на открытых участках автострад, шоссе и дорог отличается повышенной скоростью и значительно меньшим количеством источников ложных сигналов. При выезде с городской территории и промышленных зон не забудьте установить режим ТРАССА, на дисплее прибора загорится индикатор [Н].

ОБНАРУЖЕНИЕ СИГНАЛОВ

В ходе приёма и идентификации сигналов, излучаемых радиолокационными или лазерными измерителями скорости транспортных средств, прибор будет выдавать определённые сигналы оповещения. На дисплее прибора начнут мигать соответствующие сигналу индикаторы, совместно с визуальной тревогой, начнётся воспроизведение голосового оповещения и мультитонального звукового сигнала.

Обнаружение радара

В радар-детекторе для каждого диапазона X, K, Ka, сигнала лазера или радара «СТРЕЛКА-СТ/М» предусмотрены определённые, свойственные только этому диапазону, предупреждения. Дисплей прибора отобразит символ (набор символов) соответствующий диапазону или типу сигнала. Опытный пользователь по данным показаниям способен определить приблизительное местонахождение радара. Звуковое оповещение дублирует с частотой и интенсивностью пропорциональной степени сближения прибора с источником излучения (радаром), а речевой информатор проговаривает голосом обнаруженный диапазон. Чем ближе прибор к радару – тем интенсивнее звуковое оповещение. При достижении уровня принимаемого сигнала максимального значения (непосредственная близость полицейского радара), звуковое оповещение изменится с мультитонального на монотонный.

Обнаружение сигнала лазера

При обнаружении прибором лазерного излучения, предупреждение пользователя происходит следующим образом: на дисплее замигает светодиод [Л] и прозвучит индивидуальная мультитональная тревога. Оповещение при обнаружении сигнала лазера имеет повышенный приоритет относительно сигнала радиорадара.

Обнаружение импульсных сигналов

Сложность обнаружение импульсных радаров заключается в особенностях характеристик излучаемого импульса. Короткий импульс маскируется под помеху и множество детекторов, не обладающие специальным алгоритмом обработки такого сигнала, не реагируют на импульсный радар. Кроме этого, зачастую импульсные радары работают в режиме «на вскидку» (instant-on). Это означает, что радар не активен до момента включения излучения и измерения скорости автомобиля.

Радар-детектор адаптирован под обнаружение импульсных сигналов и реагирует таким же образом как при обнаружении обычного радара, т.е. отображается рабочий диапазон обнаруженного радара и звучит индивидуальная звуковая тревога.

КОНТРОЛЬ УРОВНЯ ЗАРЯДА АККУМУЛЯТОРНОЙ БАТАРЕИ

В устройстве предусмотрены 2 режима контроля напряжения в бортовой сети автомобиля: автоматический и ручной.

Автоматический режим

При снижении уровня заряда аккумуляторной батареи до уровня 10,5В, не менее чем через 30 секунд, прозвучат 3 звуковых сигнала с одновременным появлением символа «0» на многофункциональном индикаторе. После этого устройство перейдет в заданный ранее режим работы.

Ручной режим

Для ручного определения уровня напряжения в бортовой сети необходимо одновременно нажать и удерживать около 3 секунд кнопки «Mute» и «City».

При этом на многофункциональном индикаторе загорится символ в интервале от «0» до «8»

«0» - напряжение менее 10,5В

«1» - напряжение в диапазоне от 10,5В до 11В

«2» - напряжение в диапазоне от 11В до 11,5В

«3» - напряжение в диапазоне от 11,5В до 12В

«4» - напряжение в диапазоне от 12В до 12,5В

«5» - напряжение в диапазоне от 12,5В до 13В

РУКОВОДСТВО ПО ЭКСПЛУАТАЦИИ

«6» - напряжение в диапазоне от 13В до 13,5В

«7» - напряжение в диапазоне от 13,5В до 14В

«8» - напряжение более 14В

ВОЗВРАТ К ЗАВОДСКИМ УСТАНОВКАМ

Для сброса произведенных настроек и возврата к заводским установкам необходимо одновременно нажать и удерживать около 3 секунд кнопки «Mute», «City» и «Dim». В качестве подтверждения произведенного действия прозвучит однократный звуковой сигнал.

ВИДЕОРЕГИСТРАТОР

Питание устройства

Устройство оснащено встроенной аккумуляторной батареей малой емкости, которая позволяет устройству корректно завершить запись видеофайла. Устройство не рассчитано на долговременную работу в автономном режиме без подключения к источнику тока. При эксплуатации устройства используйте только входящий в комплект адаптер питания. Запрещается использовать адаптеры питания с номинальным выходным напряжением более 12В постоянного тока.

После включения устройства, на ЖК-дисплее в правом верхнем углу отображается статус заряда батареи:

- полностью заряжена;
- слабо заряжена;
- заряд батареи на пределе.

Вы можете зарядить батарею с помощью зарядного устройства или от компьютера.

1. Подключите адаптер питания к разъему miniUSB на корпусе устройства и подсоедините его к разъему автомобильного прикуривателя. Вы можете продолжать работать с прибором, пока он заряжается.
2. Один конец USB кабеля подключите к разъему miniUSB на корпусе устройства, а другой – к USB разъему компьютера.

Установка карты памяти

Осторожно вставьте карту памяти в соответствующий разъем устройства в направлении, указанном на карте. Если вы установите карту не той стороной, это может привести к повреждению карты или разъема устройства.

Если устройство не может распознать карту, извлеките ее из разъема, а затем попробуйте установить снова. Если карта по-прежнему не распознается, значит, ее формат им не поддерживается. Попробуйте ее отформатировать или установить другую карту.

Обратите внимание, что в связи с постоянным совершенствованием производителей карт памяти и протоколов обмена карт памяти с другими устройствами, не гарантируется полная совместимость устройства со всеми картами памяти microSD. Не рекомендуется записывать на используемую карту памяти ис-полняемые файлы и иные программные файлы.

Включение и выключение устройства

При подаче питания и включения устройства поворотным регулятором, видеореги-стратор включается автоматически. Также можно нажать и удерживать в течение 1 секунды кнопку включения/выключения видеореги-стратора, чтобы включить или выключить его.

В целях экономии заряда батареи вы можете установить время автоматического выключения устройства, если запись не производится. Для этого нажмите кнопку MENU в ждущем режиме, затем выберите страницу «Установки». На данной странице выберите параметр «Автовыключение» и с помощью кнопок ОК, «вверх» и «вниз» установите время (5 минут - 3 минуты - 1 минуты), через которое устройство должно выключаться автоматически, если с ним не производится никаких операций. Нажмите кнопку ОК для подтверждения сделанных настроек и MENU для выхода.

Установка даты и времени

Чтобы установить текущее время и дату, нажмите кнопку MENU, затем выберите страницу «Установки». На данной странице выберите параметр «Установка времени» и с помощью кнопок ОК и «вверх» и «вниз» установите дату и время. Нажмите кнопку ОК для подтверждения сделанных настроек и MENU для вы-хода.

Наложение информации на изображение

Чтобы установить режим наложения информации на изображение, нажмите кнопку MENU, а затем выберите страницу «Установки». На данной странице выберите параметр «Штамп даты и времени» и установите для него значение на выбор:

- Выкл. - нет наложения информации
- Дата - наложение только даты
- Время - наложение только текущего времени
- Дата и время - наложение даты и времени
- Госномер - наложение даты, времени и государственного регистрационного номера автомобиля (или любой другой информации из 9-ти символов)

Нажмите кнопку ОК для подтверждения сделанных настроек и MENU для выхода.

Наложение времени и даты на дисплей

Чтобы установить режим наложения даты и времени на дисплей, нажмите кнопку MENU, а затем выберите страницу «Установки». На данной странице выберите параметр «Метка времени на дисп.» и установите для него значение на выбор:

- Выкл. - нет наложения информации
- Дата - наложение только даты
- Время - наложение только текущего времени
- Дата и время - наложение даты и времени

Режим ВИДЕО

1. Видеорегистратор автоматически переходит в режим ВИДЕО после включения. Видеозапись начнется автоматически.
2. Нажмите кнопку ОК, чтобы остановить видеозапись. Чтобы повторно начать видеозапись, нажмите кнопку ОК еще раз. Во время записи на экране будет отображаться красная мигающая точка и индикация установленного режима баланса белого.
3. Для ручной защиты видеофайла от перезаписи в процессе видеосъемки нажмите кнопку «вниз». При этом на экране появится значок «замок» желтого цвета. В дальнейшем этот файл не будет стираться в результате

РУКОВОДСТВО ПО ЭКСПЛУАТАЦИИ

циклической перезаписи при заполнении карты. Удалить его можно отформатировав карту памяти или через подсоединение компьютера.

Режим КАМЕРА

1. Включите прибор, и он автоматически перейдет в режим ВИДЕО. Нажмите кнопку MODE, чтобы перевести прибор в режим КАМЕРА. В левом верхнем углу дисплея появится индикатор режима работы, а в нижней части экрана появится сообщение о максимальном количестве фотографий, которое можно сделать при текущем объеме свободной памяти.
2. Нажмите кнопку ОК, изображение на экране мигнет, когда снимок будет сделан.

ПРИМЕЧАНИЕ: Чтобы изменить режим работы видео регистратора, нажмите кнопку MODE, тогда прибор перейдет в режим ВИДЕО из режима КАМЕРА или в режим КАМЕРА из режима ВИДЕО.

Режим ПРОСМОТР

1. Включите прибор, и он автоматически перейдет в режим ВИДЕО. Нажмите кнопку ОК, чтобы остановить видеозапись. Нажмите и удерживайте около 3-х секунд кнопку MODE, чтобы перевести прибор в режим ПРОСМОТР. На дисплее будут отображаться видео файлы по одному. Нажимая кнопки «вправо» и «влево», вы можете переходить от одного видео или снимка к другому.
2. Выберите то видео, которое вы хотите просмотреть, и нажмите кнопку ОК, чтобы перейти к просмотру выбранного файла.
3. Нажмите кнопку ОК, чтобы начать просмотр. Нажмите кнопку ОК еще раз, чтобы приостановить воспроизведение видео. Для перехода к следующему или предыдущему видеофайлу, во время воспроизведения нажмите кнопку ОК, чтобы приостановить воспроизведение, затем нажмите «вправо» или «влево».
4. Для ускоренного просмотра вперед или назад во время воспроизведения нажмите кнопку «вверх» или «вниз» до появления соответствующего значка в нижней части экрана.
5. Для удаления файла нажмите во время просмотра кнопку ОК для приостановки, а затем MENU. Выберите подходящее действие: НЕТ или ДА, и нажмите кнопку ОК для подтверждения.

6. Если файл защищен от перезаписи, то на нем отображается значок «замок».
7. Для вывода на экран файлов в режиме б шт. на экране нажмите MODE. Выберите кнопками «вправо» или «влево» нужный файл. Нажмите MENU и в появившемся подменю выберите желаемое действие: «удалить файл», «защитить файл» или «автовоспроизведение» (последовательное воспроизведение всех файлов).
8. Для выхода из режима просмотра нажмите MODE.

Настройка видеорегистратора с помощью меню

1. В ждущем режиме ВИДЕО или КАМЕРА нажмите кнопку MENU, чтобы перейти в соответствующее меню настроек.
2. Нажимая «вниз» или «вверх», выберите параметр для настройки. Нажмите ОК, чтобы выбрать нужное значение параметра.

Меню ВИДЕО

Разрешение видео: выберите разрешение видеосъемки из **1920x1080** (30к/с), **1440x1080** (30к/с), **1280x720** (30к/с) пикселей.

Качество видео: выберите качество видеоизображения из списка: **высокое, хорошее, обычное.**

Меню ФОТО

Размер изображения: выберите размер фотоизображения из списка :

- **4М** (2560x1440 пикселей);
- **3М** (2304x1296 пикселей);
- **2М** (1920x1080 пикселей);
- **0,9М** (1280x720 пикселей);

Качество: выберите качество видеоизображения из списка: **высокое, хорошее, обычное.**

Серия: Выберите подходящее значение количества снимаемых подряд фотографий из списка: **1 фото** или **3 фото.**

РУКОВОДСТВО ПО ЭКСПЛУАТАЦИИ

Меню ЭФФЕКТЫ

Частота освещения: выберите подходящее значение: **50Гц** или **60Гц**. При использовании устройства в России и странах СНГ установите значение 50 Гц.

Автоэкспозиция: Выберите значение из списка: **авто, ночная сцена, спорт, портрет, пейзаж.**

Светочувствительность: выберите значение из списка: **авто, 100, 200 или 400.**

Режим измерения: выберите значение способа экспозамера из списка: **центр, точка, среднее.**

Баланс белого: выберите значение из списка: **авто, солнечный, облачный, флуоресцентный или раскаленный** (лампа накаливания).

Цифровой эффект: выберите значение из списка: **выкл., негатив, сепия, ч/б.**

Резкость: выберите значение из списка: **стандартный, низкий, высокий.**

Экспокоррекция: если освещение тусклое, увеличьте экспозицию, чтобы сделать картинку ярче. Выберите значение из списка: **+0/-0.3/-0.7/-1/-1.3/-1.7/-2/+2.0/+1.7/+1.3/+1/+0.7/+0**

Меню УСТАНОВКИ

ТВ формат: выберите тип подключаемого телевизора: **NTSC** или **PAL.**

Автовыключение: Включите или выключите функцию автоматического выключения устройства при отсутствии записи. Выберите подходящее значение интервала из списка: **1, 3** или **5** минут.

Установка времени: установка текущего времени и даты.

Метка времени на дисп.: выбор варианта наложения времени и даты на дисплей.

Циклическая запись: установка продолжительности отрезка циклической записи в минутах. Выберите подходящее значение из списка: выкл, **1, 3** или **5** минут.

Датчик движения: включите или выключите функцию автоматической записи при наличии движения перед камерой устройства. При включении датчика движения запись будет производиться автоматически при появлении движения в зоне обзора видеокамеры. По окончании движения через некоторое время запись будет прекращена. Не рекомендуется использовать данную функ-

РУКОВОДСТВО ПО ЭКСПЛУАТАЦИИ

цию во время движения, т.к. при этом могут присутствовать паузы в записи во время остановки автомобиля и нарушена временная непрерывность записи. Оптимальный вариант использования данной функции - во время стоянки автомобиля около торговых центров и т.п.

Штамп даты и времени: наложение на изображение текущего времени, даты, государственного номерного знака или другой информации.

Госномер: ввод государственного номерного знака или другой информации для наложения на изображение.

Отключение экрана: настройка времени автоматического выключения ЖК экрана. Выберите подходящее значение интервала из списка: **выкл, 1, 3** или **5** минут. Для повторного включения дисплея нажмите любую кнопку.

Режим видео-записи: выберите значение: **видео** (без звука) или **видео+аудио** (со звуком).

Язык: Выберите язык меню.

Сброс: Выберите значение **«Да»** если хотите вернуться к заводским установкам.

Форматирование: Выберите значение **«Да»** если хотите отформатировать карту памяти.

Версия прошивки: номер версии программного обеспечения.

СОХРАНЕНИЕ ФАЙЛОВ НА ПК

Подсоедините устройство к компьютеру с помощью прилагаемого кабеля miniUSB - USB. На экране появится сообщение «USB - соединение». Откройте на компьютере папку «Мой Компьютер» и Вы обнаружите внешний диск, на котором хранятся сделанные видеозаписи и фотографии. Вы можете скопировать нужные вам файлы на ПК.

ДОПОЛНИТЕЛЬНАЯ ИНФОРМАЦИЯ

Запись осуществляется циклично и разбивается на отдельные файлы в соответствии с выбранным временем записи. Когда память карты заполняется, запись начинается сначала, при этом автоматически стираются ранее сделанные записи, начиная с самой ранней. Пауза между записями может составлять 1-2 секунды (в это время запись не осуществляется). При использовании карт памяти **class 6** и выше данный эффект отсутствует.

В связи с постоянным совершенствованием производителями конструкции и протоколов обмена данными карт памяти серии microSD с другими устройствами, не гарантируется полная совместимость устройства со всеми картами памяти данного типа. Объем поддерживаемой карточки зависит от фирмы-изготовителя. Рекомендуется использовать карты памяти **class 6** и выше.

ВНИМАНИЕ!

В случае выявления несоответствия функционала устройства данному руководству по эксплуатации, скачайте последнюю версию инструкции с официального сайта **www.mysteryelectronics.ru**

Заранее приносим свои извинения за возможные несоответствия, связанные с постоянным совершенствованием функционала и программного обеспечения устройства.

РУКОВОДСТВО ПО ЭКСПЛУАТАЦИИ

ВОЗМОЖНЫЕ НЕИСПРАВНОСТИ

Если прибор не включается:

1. Необходимо проверить кабель питания прибора, убедиться в правильности подключения. Следует извлечь адаптер кабеля питания из гнезда прикуривателя и проверить состояние предохранителя прибора.
2. Следует проверить состояние электропроводки и предохранителей автомобиля, в частности тех, которые обеспечивают подачу напряжения на гнездо прикуривателя. (См. Руководство по эксплуатации автомобиля)
3. Гнездо прикуривателя засорилось, имеет посторонние предметы, налет окисления. При необходимости продуйте гнездо сжатым воздухом и протрите ветошью смоченной в спиртовом растворе.
4. Возможно, неисправность в системе электропитания автомобиля.
5. Прибор выключен. Поворотный выключатель «POWER/VOL» находится в положении ВЫКЛЮЧЕНО.

Осторожно! Не допускайте попадания металлических предметов в гнездо прикуривателя. Это может вызвать замыкание, нагрев и возгорание электропроводки автомобиля.

Ложные сигналы оповещения при появлении вибрации:

1. Проверьте электропроводку транспортного средства, включая проводку аккумулятора и генератора.
2. Проверьте гнездо прикуривателя на наличие сора и окисления.
3. Проверьте состояние кабеля питания детектора и качество его подключения.

Не получается сделать видео запись и запись голоса

1. Замените карту памяти.
2. Измените разрешение видеозаписи или фото.
3. Установите другую карту памяти большей емкости.
4. Убедитесь, что карта памяти установлена правильно (во время установки должен быть слышен щелчок).
5. Удалите ненужные файлы с карты памяти, чтобы освободить место, или отформатируйте ее.

Неуверенный приём сигналов:

1. Проверьте ориентацию детектора. Направление прибора должно быть строго горизонтально и по направлению движения автомобиля. Измените ориентацию радар-детектора.
2. Ограничение обзора радиоантенны/линзы (щетки стеклоочистителей, другие предметы). Переместите детектор и установите в соответствии с руководством по монтажу.
3. Загрязнение или повреждение защитного радиопрозрачного экрана (защита радиоантенны и линзы лазерного приёмника). Проведите очистку защитного экрана или обратитесь в сервисный центр.

РУКОВОДСТВО ПО ЭКСПЛУАТАЦИИ

ТЕХНИЧЕСКИЕ ХАРАКТЕРИСТИКИ

Радиоканал

Приемник:	Супергетеродин с двойным преобразованием частоты
Антенна:	Линейно поляризованная, саморегулируемая
Детектор:	Частотный дискриминатор
Рабочие частоты:	X-диапазон 10,500-10,550 ГГц K-диапазон 24,050-24,250 ГГц Ka-диапазон 33,400-36,000 ГГц

Канал лазера

Приемник:	Приёмник импульсных сигналов лазера
Детектор:	Цифровой преобразователь сигнала
Оптический датчик:	Фотодиод с линзой высокого коэффициента усиления
Длина волны:	800-1100 нм
Приём лазерных сигналов (оптический канал) с частотой следования импульсов:	125 ± 10 имп/с (лазеры класса LTI-2020) 100 ± 10 имп/с (лазеры класса Ultra Lyte Laser) 200 ± 60 имп/с (лазеры класса Pro Laser I, II, III)

Общие

Диапазон рабочих температур:	-30°C - +70°C
Температура хранения:	-30°C - +80°C
Напряжение питания:	= 12...15В, 140 мА, (-) корпус
Размеры:	10.5 x 7 x 4.2 см
Вес:	160 г

Примечание:

В соответствии с проводимой политикой постоянного совершенствования технических характеристик и дизайна, производитель оставляет за собой право на внесение изменений без предварительного уведомления.

В случае выявления несоответствия функционала устройства данному руководству по эксплуатации, скачайте последнюю версию инструкции с официального сайта www.mysteryelectronics.ru

РУКОВОДСТВО ПО ЭКСПЛУАТАЦИИ

Заранее приносим свои извинения за возможные несоответствия, связанные с постоянным совершенствованием функционала и программного обеспечения устройства.

Прибор собран из современных и безопасных материалов. По окончании срока службы, во избежание возможного причинения вреда жизни, здоровью потребителя, его имуществу или окружающей среде, прибор должен быть утилизирован отдельно от бытовых отходов в соответствии с правилами по утилизации отходов в вашем регионе.



Уведомляем, что вся упаковка данного прибора НЕ ПРЕДНАЗНАЧЕНА для вторичной упаковки или хранения в ней ПИЩЕВОЙ ПРОДУКЦИИ.

Срок службы - 5 лет, при условии, что изделие используется в строгом соответствии с настоящим руководством по эксплуатации.

ТЕХНИЧЕСКАЯ ПОДДЕРЖКА

Единая справочная служба:

тел. 8-800-100-20-17

service@mysteryelectronics.ru

Дополнительную информацию о гарантийном и послегарантийном ремонте вы можете получить по месту приобретения данного изделия или на сайте www.mysteryelectronics.ru

Производитель: Мистери Электроникс Лтд.

Адрес: КНР, Гонконг, Ванчай, Харбор Роуд 23, Грейт Игл Центр

Сделано в Корее



Товар сертифицирован в соответствии с действующим законодательством.

Дата изготовления: 03.2014 г.

Импортер: ООО «Меркурий», 142000, МО, г. Домодедово, ул. Лесная, д. 8. Организация, уполномоченная на принятие претензий от потребителей: ООО «МСЦ», 142784, г. Москва, д. Творово, 47 км МКАД.

ДЛЯ ЗАМЕТОК