



# РУКОВОДСТВО ПО ЭКСПЛУАТАЦИИ

АВТОМОБИЛЬНЫЙ  
ВИДЕОРЕГИСТРАТОР

## MDR-892HD



- Размер ЖК-экрана: 3"
- Процессор Ambarella A7LA50 SuperHD
- ВIDEOSенсор 1/3" Aptina 3.0 Мп
- Максимальное разрешение:
  - видео 2304x1296 пикселей
  - фото 1920x1440 пикселей
- Угол обзора видеокамеры: 170°
- Функция Wide Dynamic Range (WDR)
- Формат видеозаписи:  
MPEG4 H.264/MOV
- Формат фото: JPEG
- Поддержка microSD карт: до 32 Гб
- Встроенный микрофон
- Автоматическая перезапись при заполнении памяти
- Автоматическое включение при подаче питания
- Крепление на стекло с возможностью быстрого съема
- Питание:
  - встроенный аккумулятор 250 мА/ч
  - автомобильный адаптер 12/24В
- Интерфейс: miniUSB 2.0
- ТВ-выход: AV/HDMI
- Размеры: 9,0x5,3x2,7 см

# РУКОВОДСТВО ПО ЭКСПЛУАТАЦИИ

---

## СОДЕРЖАНИЕ

|   |    |
|---|----|
| Меры безопасности и предосторожности .....            | 3  |
| Комплектация .....                                    | 5  |
| Описание устройства .....                             | 6  |
| Эксплуатация устройства .....                         | 7  |
| Возможные неисправности и способы их устранения ..... | 13 |
| Технические характеристики .....                      | 14 |

Благодарим Вас за покупку автомобильного видеорежистратора MDR-892HD.

Перед подключением, эксплуатацией и/или настройкой данного аппарата для обеспечения безопасности тщательно изучите настоящее руководство по эксплуатации. Сохраняйте руководство по эксплуатации для использования в будущем.

# РУКОВОДСТВО ПО ЭКСПЛУАТАЦИИ

## Меры безопасности и предосторожности

- Никогда не открывайте корпус устройства или адаптера питания, т.к. это может привести к поражению электрическим током. Обслуживание устройства должно проводиться только специалистами авторизованного сервисного центра.
- Используйте устройство по назначению.
- Не оставляйте устройство на панели управления в автомобиле под воздействием солнечных лучей, т.к. перегрев батареи может стать причиной нарушения функционирования устройства.
- Не кладите никакие предметы на устройство и не давите на дисплей устройства, иначе он может треснуть.
- Не прикасайтесь к дисплею острыми предметами во избежание его повреждения.
- Не разрешайте детям играть с устройством без вашего присмотра.

Удалите адаптер из гнезда прикуривателя, немедленно выключите устройство, если оно включено, и обратитесь в авторизованный сервисный центр в следующих случаях:

- если адаптер питания, либо его шнур оплавился или был поврежден;
- если корпус или блок питания были повреждены, или в них попала жидкость.

Обратите внимание, что адаптер питания потребляет электроэнергию, даже если батарея заряжена. Отсоединяйте его от прикуривателя, если не пользуетесь устройством во избежание разрядки автомобильного аккумулятора.

## Условия работы

- Не подвергайте устройство воздействию тепла или прямых солнечных лучей, особенно в автомобиле, избегайте попадания пыли в устройство.
- Не подвергайте устройство воздействию влаги. Обратите внимание, что влага может образоваться даже в защитном чехле в результате конденсации.
- Не роняйте устройство, не подвергайте его сильной вибрации, тряске и ударам.
- Не храните устройство и его комплектующие рядом с огнеопасными жидкостями, газами или взрывоопасными материалами.
- Перед чисткой устройства всегда его выключайте. Производите чистку экрана и поверхности устройства с использованием мягкой влажной ткани.

# РУКОВОДСТВО ПО ЭКСПЛУАТАЦИИ

- Не разбирайте, не переделывайте и не ремонтируйте устройство самостоятельно. Это может вызвать серьезные поломки и снимает гарантию на бесплатный ремонт изделия. Ремонт должен производиться только в специализированных авторизованных сервисных центрах.

## Температурный режим

Рабочая температура устройства от +0°C до +40°C при относительной влажности от 10% до 80%.

Храните устройство в безопасном месте, чтобы он не подвергнулся воздействию высоких температур (при парковке или попадании прямых солнечных лучей).

## Работа с батареей

Ваше устройство оснащено ионно-литиевой аккумуляторной батареей:

- Запрещается открывать аккумуляторную батарею.
- Запрещается бросать батарею в огонь.
- Запрещается подвергать батареи воздействию тепла. Следите, чтобы устройство и установленная в него батарея не перегревались. В противном случае возникает опасность повреждения или даже взрыва батареи.
- Для заряда батареи используйте только входящий в комплект автомобильный адаптер.
- Запрещается выбрасывать батареи вместе с обычным мусором. Утилизируйте использованные батареи в соответствии с местными правилами.

## Транспортировка

При транспортировке устройства соблюдайте следующие правила:

- В случае резких перепадов температуры или влажности внутри устройства может образоваться конденсат, а это может привести к короткому замыканию.
- Для защиты устройства от грязи, ударов и царапин храните его в защитном чехле.
- При перевозке устройства используйте оригинальную упаковку.

# РУКОВОДСТВО ПО ЭКСПЛУАТАЦИИ

---

## **Питание от автомобильного адаптера**

Автомобильный адаптер подсоединяйте только к гнезду прикуривателя в автомобиле (с аккумулятором на 12 или 24В постоянного тока).

### ***Внимание!***

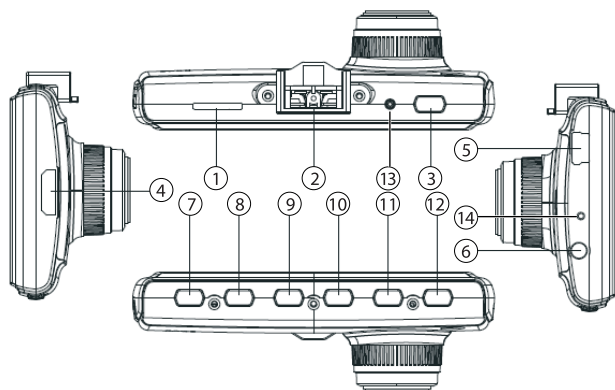
Если вы не используете устройство в течение длительного времени, перед использованием зарядите аккумуляторную батарею. В противном случае, срок ее службы сократится.

## **Комплектация**

1. Видеорегистратор
2. Руководство по эксплуатации
3. Автомобильный адаптер питания
4. Кабель mini USB-USB
5. Автомобильное крепление
6. AV кабель

# РУКОВОДСТВО ПО ЭКСПЛУАТАЦИИ

## ОПИСАНИЕ УСТРОЙСТВА



1. Слот для microSD карты
2. Коннектор для подсоединения кронштейна с питанием
3. Кнопка ВКЛ/ВЫКЛ
4. miniHDMI выход для подключения к внешнему ТВ
5. Вход питания USB 5В / подключения к компьютеру
6. AV выход для подключения к внешнему ТВ
7. Кнопка защиты файла от перезаписи
8. Кнопка РЕЖИМ (MODE)
9. Кнопка МЕНЮ (MENU)
10. Кнопка ВВЕРХ
11. Кнопка ВНИЗ
12. Кнопка REC/OK
13. Кнопка RESET
14. Микрофон

# РУКОВОДСТВО ПО ЭКСПЛУАТАЦИИ

## ЭКСПЛУАТАЦИЯ УСТРОЙСТВА

### Питание устройства

Устройство питается от ионно-литиевой аккумуляторной батареи и от бортовой сети автомобиля.

После включения устройства, на ЖК-дисплее в правом верхнем углу отображается статус заряда батареи:

- полностью заряжена;
- слабо заряжена;
- заряд батареи на пределе.

Вы можете зарядить батарею с помощью зарядного устройства или от компьютера.

1. Подключите адаптер питания к разъему miniUSB на держателе устройства и подсоедините его к разъему автомобильного прикуривателя. Вы можете продолжать работать с прибором, пока он заряжается.
2. Один конец USB кабеля подключите к разъему miniUSB на корпусе устройства, а другой – к USB разъему компьютера.

### Установка

Для установки видеорегистратора в автомобиль и крепления на лобовое стекло используйте кронштейн и держатель, прилагающиеся в комплекте.

### Установка карты памяти

Осторожно вставьте карту памяти в соответствующий разъем устройства в направлении, указанном на карте. Если вы установите карту не той стороной, это может привести к повреждению карты или разъема устройства.

Если прибор не может распознать карту, извлеките ее из разъема, а затем попробуйте установить снова. Если карта по-прежнему не распознается устройством, значит, ее формат им не поддерживается. Попробуйте установить другую карту.

Обратите внимание, что в связи с постоянным совершенствованием производителями карт памяти и протоколов обмена карт памяти с другими устройствами, не гарантируется полная совместимость устройства со всеми картами памяти SD. Не рекомендуется записывать на используемую карту памяти исполняемые файлы и иные программные файлы.

## Включение и выключение устройства

Нажмите и удерживайте в течение 1 секунды кнопку включения/выключения устройства, чтобы включить или выключить его.

В целях экономии заряда батареи вы можете установить время автоматического выключения устройства. Для этого нажмите кнопку MENU в любом режиме, затем выберите страницу настроек. На странице настроек выберите параметр «АВТООТКЛ» и установите время (5 минут - 3 минуты - 1 минуты), через которое прибор должен выключаться автоматически, если с ним не производится никаких операций. Нажмите кнопку ОК для подтверждения сделанных настроек.

## Установка даты и времени

Чтобы установить текущее время и дату, нажмите кнопку MENU в любом режиме, затем выберите страницу настроек. На странице настроек выберите параметр «Дата и время». Установите дату и время с помощью кнопок ОК, «вверх» и «вниз» и MODE, а затем нажмите ОК для подтверждения сделанных настроек.

Чтобы установить режим отображения даты и времени во время записи, нажмите кнопку MENU в режиме VIDEO (ВИДЕО), а затем выберите страницу настроек. На странице настроек выберите параметр «ШТАМП» и установите для него значение OFF (Выкл) или Дата/Время, а затем нажмите кнопку ОК для подтверждения сделанных настроек.

## Режим ВИДЕО

1. Видео регистратор автоматически переходит в режим ВИДЕО после включения.
2. Нажмите кнопку ОК/REC, чтобы начать видеозапись. Чтобы остановить видеозапись, нажмите кнопку ОК/REC еще раз. Во время записи на экране будет отображаться красная точка и время записи.
3. Для ручной защиты видеофайла от перезаписи в процессе видеосъемки нажмите кнопку . При этом на экране появится значок «замок» синего цвета. В дальнейшем этот файл не будет стираться в результате циклической перезаписи при заполнении карты. Удалить его можно отформатировав карту памяти или через подключение компьютера.

## Режим КАМЕРА

1. Включите прибор, и он автоматически перейдет в режим ВИДЕО. Нажмите кнопку MODE, чтобы перевести прибор в режим КАМЕРА. В левом верхнем углу дисплея появится индикатор режима работы, а в нижней части



# РУКОВОДСТВО ПО ЭКСПЛУАТАЦИИ

экрана появится сообщение о текущем объеме свободной памяти.

2. Сфокусируйте объектив на объекте, который вы хотите сфотографировать.
3. Нажмите кнопку ОК, камера подаст звуковой сигнал, когда снимок будет сделан.

## *ПРИМЕЧАНИЕ:*

Чтобы изменить режим работы видео регистратора, нажмите кнопку MODE, тогда прибор перейдет в режим ПРОСМОТР из режима КАМЕРА или в режим КАМЕРА из режима ВИДЕО.

## **Режим ПРОСМОТР**

1. Включите прибор, и он автоматически перейдет в режим ВИДЕО. Нажмите кнопку MODE 2 раза, чтобы перевести прибор в режим ПРОСМОТР. Тогда на дисплее будут отображаться видео и снимки по одному. Нажимая кнопки «вправо» и «влево», вы можете переходить от одного видео или снимка к другому.
2. Выберите то видео или тот снимок, которые вы хотите просмотреть, и нажмите кнопку ОК, чтобы перейти к просмотру выбранного файла.
3. Нажмите кнопку ОК, чтобы начать просмотр. Нажмите кнопку ОК еще раз, чтобы приостановить воспроизведение видео. Для перехода к следующему или предыдущему видеофайлу, во время воспроизведения нажмите кнопку ОК, чтобы приостановить воспроизведение, затем нажмите MENU.
4. Для удаления файла нажмите кнопку MENU. Выберите подходящее действие: «Удалить файл» или «Удалить все файлы» и нажмите кнопку ОК для подтверждения.

## **Меню настроек**

1. В любом режиме (ВИДЕО/КАМЕРА) нажмите кнопку MENU, чтобы перейти в соответствующее меню настроек.
2. Нажимая «вниз» или «вверх», выберите параметр для настройки. Нажмите ОК, чтобы выбрать нужное значение параметра.

Вы можете выбрать следующие параметры и функции:

### *Режим ВИДЕО*

**Разрешение** - Установка разрешения видеозаписи: 2304x1296, 1920x1080 или 1280x720 пикселей.

**Качество** – Выбор качества видеозаписи: высокое, среднее или обычное.

# РУКОВОДСТВО ПО ЭКСПЛУАТАЦИИ

**WDR (Wide Dynamic Range)** – Включение/выключение функции расширения динамического диапазона для улучшения качества изображения при съемке в темное время и при ярком свете.

**ШТАМП** - Включение/выключение наложения даты и времени на видео.

**ЦИКЛ. ЗАПИСЬ** - Установка длительности одного фрагмента записи: Выкл., 2, 5 или 10 мин. При установке значения «Выкл» циклическая перезапись производится не будет и запись будет продолжаться до момента заполнения карты памяти.

**ДАТЧИК ДВИЖЕНИЯ** - Включение/выключение детектора движения; при обнаружении движения в кадре запись начинается автоматически.

**МИКРОФОН:** Включение/выключение записи звука

## Режим ФОТО

**Качество** – Выбор качества видеозаписи: высокое, средне или обычное.

**ШТАМП** - Включение/выключение наложения даты и времени на фотографию.

## Режим УСТАНОВКИ

**ЧАСТОТА ОСВЕЩЕНИЯ** – Выбор значения частоты питающего напряжения для устранения эффекта мерцания ламп освещения: АВТО, 50Гц, 60Гц.

**БАЛАНС БЕЛОГО** – Выбор значения способа настройки изображения: Авто, Солнечно, Облачно, Люминесцентный, Лампа накаливания.

**ЭКСПОЗИЦИЯ** – Выбор способа экспомера: «По центру» (центровзвешенный) или «В точке» (точечный).

**УСТАНОВКА ЭКСПОЗИЦИИ** - Ручная коррекция уровня яркости в диапазоне от -2 до +2 единиц.

## Режим НАСТРОЙКИ

**ЯЗЫК** - выбор языка меню

**ДАТА И ВРЕМЯ** - установка текущего времени и даты

**АВТОВЫКЛЮЧЕНИЕ** - Установка интервала времени, через которое устройство выключится в случае если запись не производится. Выбор значения из: 5 мин, 3 мин, 1 мин, ВЫКЛ (функция отключена).

**ОТКЛЮЧЕНИЕ ДИСПЛЕЯ** - Установка интервала автоматического выключения дисплея для экономии энергии или для уменьшению помех водителю в темное время суток. Выбор значения из: 5 мин, 3 мин, 1 мин, ВЫКЛ (функция отключена).

# РУКОВОДСТВО ПО ЭКСПЛУАТАЦИИ

**ТВ-ВЫХОД** - Установка типа стандарта ТВ, к которому устройство подключается для просмотра записей. Выбор значения из: PAL или NTSC.

**ФОРМАТИРОВАНИЕ** - Форматирование карты памяти microSD. Рекомендуется выполнять перед первым включением устройства, а также периодически для предотвращения ошибок записи.

**СБРОС НАСТРОЕК** - Сброс всех пользовательских настроек и возврат к заводским настройкам устройства.

**V:XXXXXXXX** - номер версии программного обеспечения устройства.

## Сохранение файлов на ПК

Подсоедините устройство к компьютеру с помощью прилагаемого кабеля miniUSB - USB. Включите устройство. Устройство будет работать в качестве внешнего носителя информации. Откройте на компьютере папку «Мой Компьютер» и Вы обнаружите внешний диск, на котором хранятся сделанные видеозаписи. Все записи распределены в соответствии с датой и временем. Вы можете сохранить нужные вам файлы на ПК.

## Просмотр видео и фото на экране телевизора

Подсоедините видеорегистратор к телевизору с помощью кабеля HDMI или AV. Включите видеорегистратор. В этом режиме вы можете просматривать видео и фото на экране телевизора. Управление просмотром на экране телевизора осуществляется так же, как просмотром на дисплее видеорегистратора.

## Дополнительная информация

Запись осуществляется циклично и разбивается на отдельные файлы в соответствии с выбранным временем записи. Когда память карты заполняется, запись начинается сначала, при этом автоматически стираются ранее сделанные записи, начиная с самой ранней. Пауза между записями может составлять 1-2 секунды (в это время запись не осуществляется). При использовании карт памяти **class 6** и выше данный эффект отсутствует.

В связи с постоянным совершенствованием производителями конструкции и протоколов обмена данными карт памяти серии microSD с другими устройствами, не гарантируется полная совместимость устройства со всеми картами памяти данного типа. Объем поддерживаемой карточки зависит от фирмы-изготовителя. Рекомендуется использовать карты памяти **class 6** и выше.

## ***ВНИМАНИЕ!***

В случае выявления несоответствия функционала устройства данному руководству по эксплуатации, скачайте последнюю версию инструкции с официального сайта **[www.mysteryelectronics.ru](http://www.mysteryelectronics.ru)**

Заранее приносим свои извинения за возможные несоответствия, связанные с постоянным совершенствованием функционала и программного обеспечения устройства.

Обращаем внимание, что устройство не предназначено для продолжительной работы без подключенного питания. Встроенный аккумулятор обеспечивает корректное включение/выключение устройства при отсутствии питания, а также непродолжительную работу для проведения экстренной съемки вне автомобиля.

## **ВОЗМОЖНЫЕ НЕИСПРАВНОСТИ И СПОСОБЫ ИХ УСТРАНЕНИЯ**

При возникновении неисправности попробуйте решить проблему с помощью рекомендаций, приведенных в этом разделе. Если неисправность не удаётся устранить самостоятельно, то обратитесь в сервисный центр

### **Не получается сделать видео запись и запись голоса**

- Замените microSD карту
- Измените разрешение.
- Установите другую карту памяти большей емкости.
- Убедитесь, что карта памяти установлена правильно (во время установки должен быть слышен щелчок).
- Удалите ненужные файлы с карты памяти, чтобы освободить место, или отформатируйте ее.

### **Не получается передать изображения на экран телевизора через HDMI кабель**

Убедитесь, что оба конца кабеля HDMI или AV плотно подсоединены к разъему видеорегистратора и разъему телевизора.

### **Фотографии и видеоизображение не четкие**

- Убедитесь, что линза объектива чистая.
- Протрите пыль и грязь перед тем, как приступить к съемке.

### **Устройство работает некорректно. Не работают кнопки**

Аккуратно нажмите кнопку сброса настроек (RESET) заостренным предметом (например, шариковой ручкой), чтобы провести инициализацию системы.

При инициализации системы все данные удаляются, поэтому, если ваше устройство работает нормально, не следует нажимать кнопку сброса.

# РУКОВОДСТВО ПО ЭКСПЛУАТАЦИИ

## ТЕХНИЧЕСКИЕ ХАРАКТЕРИСТИКИ

|   |  |
|---|--|
| Видеосенсор: .....                            | 3 МП   |
| Разрешение видеозаписи: .....                 | 2304x1296/1920x1080/1280x720                 |
| Формат видео: .....                           | H.264/MOV                                    |
| Длина отрезка видеозаписи: .....              | .2/5/10 минут                                |
| Угол обзора видеокамеры: .....                | 170°   |
| Батарея: .....                                | ионно-литиевая аккумуляторного типа 250 мА/ч |
| Автомобильный адаптер питания:                |  |
| входное напряжение .....                      | 12/24В                                       |
| выходное напряжение .....                     | 5В   |
| Поддержка карт памяти: .....                  | microSD до 32 Гб                             |
| Встроенный микрофон                           |  |
| Интерфейс: .....                              | мини USB 2.0                                 |
| ТВ-выход: .....                               | HDMI/AV                                      |
| Диапазон рабочих температур: .....            | 0°C - +40°C                                  |
| Диапазон влажности окружающего воздуха: ..... | 10-80%                                       |
| Размеры: .....                                | 9,0x5,3x2,7 см                               |

### *Примечание:*

В соответствии с проводимой политикой постоянного совершенствования технических характеристик и дизайна, производитель оставляет за собой право на внесение изменений без предварительного уведомления.



Уведомляем, что вся упаковка данного прибора НЕ ПРЕДНАЗНАЧЕНА для вторичной упаковки или хранения в ней ПИЩЕВОЙ ПРОДУКЦИИ.

Прибор собран из современных и безопасных материалов. По окончании срока службы, во избежание возможного причинения вреда жизни, здоровью потребителя, его имуществу или окружающей среде, прибор должен быть утилизирован отдельно от бытовых отходов в соответствии с правилами по утилизации отходов в вашем регионе.

Срок службы - 3 года, при условии, что изделие используется в строгом соответствии с настоящим руководством по эксплуатации.

## ТЕХНИЧЕСКАЯ ПОДДЕРЖКА

### Единая справочная служба:

тел. 8-800-100-20-17

service@mysteryelectronics.ru

Дополнительную информацию о гарантийном и послегарантийном ремонте вы можете получить по месту приобретения данного изделия или на сайте **[www.mysteryelectronics.ru](http://www.mysteryelectronics.ru)**



Товар сертифицирован в соответствии с действующим законодательством.

Производитель: Мистери Электроникс Лтд.

Адрес: КНР, Гонконг, Ванчай, Харбор Роуд 23, Грейт Игл Центр

Сделано в КНР

Гарантийный срок: 1 год

Дата изготовления: 03.2014г.

Импортер: ООО «Меркурий», 142000, МО, г. Домодедово, ул. Лесная, д. 8. Организация, уполномоченная на принятие претензий от потребителей: ООО «МСЦ», 142784, г. Москва, д. Говорова, 47 км МКАД.