



РУКОВОДСТВО ПО ЭКСПЛУАТАЦИИ

АВТОМОБИЛЬНЫЙ
ВИДЕОРЕГИСТРАТОР

MDR-790DHR



- Размер ЖК-экрана: 2.0"
- Максимальное разрешение:
 - видео 1280 x 1440 пикселей
 - фото 2048 x 1536 пикселей
- Угол обзора передней видеокамеры: 110°
- Угол обзора задней видеокамеры: 140°
- Угол поворота переднего объектива: 180°
- Угол поворота заднего объектива: 270°
- Угол поворота экрана: 270°
- 8 инфракрасных светодиодов ночной подсветки
- Встроенный микрофон
- Автоматическая перезапись при заполнении памяти
- Автоматическое включение при подаче питания
- Поддерживаемые форматы: H.264/MOV
- Поддержка microSD карт: до 32 Гб
- Питание:
 - встроенный аккумулятор 300 мА/ч
 - автомобильный адаптер 12/24 В
- Интерфейс: мини USB 2.0
- Размеры: 10.3 x 5.3 x 4.5 см

РУКОВОДСТВО ПО ЭКСПЛУАТАЦИИ

СОДЕРЖАНИЕ

Меры безопасности и предосторожности.....	3
Комплектация.....	5
Описание устройства.....	6
Управление видеореги­стратором.....	6
Возможные неисправности и способы их устранения.....	11
Технические характеристики.....	12

Благодарим Вас за покупку автомобильного видеореги­стратора MDR-790DHR.

Перед подключением, эксплуатацией и/или настройкой данного аппарата для обеспечения безопасности тщательно изучите настоящее руководство по эксплуатации. Сохраняйте руководство по эксплуатации для использования в будущем.

РУКОВОДСТВО ПО ЭКСПЛУАТАЦИИ

Меры безопасности и предосторожности

- Никогда не открывайте корпус устройства или адаптера питания, т.к. это может привести к поражению электрическим током. Обслуживание устройства должно проводиться только специалистами авторизованного сервисного центра.
- Используйте устройство по назначению.
- Не оставляйте устройство на панели управления в автомобиле под воздействием солнечных лучей, т.к. перегрев батареи может стать причиной нарушения функционирования устройства.
- Не кладите никакие предметы на устройство и не давите на дисплей устройства, иначе он может треснуть.
- Не прикасайтесь к дисплею острыми предметами во избежание его повреждения.
- Не разрешайте детям играть с устройством без вашего присмотра.

Удалите адаптер из гнезда прикуривателя, немедленно выключите устройство, если оно включено, и обратитесь в авторизованный сервисный центр в следующих случаях:

- если адаптер питания, либо его шнур оплавился или был поврежден;
- если корпус или блок питания были повреждены, или в них попала жидкость.

Обратите внимание, что адаптер питания потребляет электроэнергию, даже если батарея заряжена. Отсоединяйте его от прикуривателя, если не пользуетесь устройством во избежание разрядки автомобильного аккумулятора.

Условия работы

- Не подвергайте устройство воздействию тепла или прямых солнечных лучей, особенно в автомобиле, избегайте попадания пыли в устройство.
- Не подвергайте устройство воздействию влаги. Обратите внимание, что влага может образоваться даже в защитном чехле в результате конденсации.
- Не роняйте устройство, не подвергайте его сильной вибрации, тряске и ударам.
- Не храните устройство и его комплектующие рядом с огнеопасными жидкостями, газами или взрывоопасными материалами.

РУКОВОДСТВО ПО ЭКСПЛУАТАЦИИ

- Перед чисткой устройства всегда его выключайте. Производите чистку экрана и поверхности устройства с использованием мягкой влажной ткани.
- Не разбирайте, не переделывайте и не ремонтируйте устройство самостоятельно. Это может вызвать серьезные поломки и снимает гарантию на бесплатный ремонт изделия. Ремонт должен производиться только в специализированных авторизованных сервисных центрах.

Температурный режим

Рабочая температура устройства от +0°C до +40°C при относительной влажности от 10% до 80%.

Храните устройство в безопасном месте, чтобы он не подвергнулся воздействию высоких температур (при парковке или попадании прямых солнечных лучей).

Работа с батареей

Ваше устройство оснащено встроенной ионно-литиевой аккумуляторной батареей. Чтобы продлить срок службы батареи соблюдайте следующие инструкции:

- Запрещается открывать аккумуляторную батарею.
- Запрещается бросать батарею в огонь.
- Запрещается подвергать батареи воздействию тепла. Следите, чтобы устройство и установленная в него батарея не перегревались. В противном случае возникает опасность повреждения или даже взрыва батареи.
- Для заряда батареи используйте только входящий в комплект автомобильный адаптер.
- Запрещается выбрасывать батареи вместе с обычным мусором. Утилизируйте использованные батареи в соответствии с местными правилами.

Транспортировка

При транспортировке устройства соблюдайте следующие правила:

- В случае резких перепадов температуры или влажности внутри устройства может образоваться конденсат, а это может привести к короткому замыканию.

РУКОВОДСТВО ПО ЭКСПЛУАТАЦИИ

- Для защиты устройства от грязи, ударов и царапин храните его в защитном чехле.
- При перевозке устройства используйте оригинальную упаковку.

Питание от автомобильного адаптера

Автомобильный адаптер подсоединяйте только к гнезду прикуривателя в автомобиле (с аккумулятором на 12 или 24В постоянного тока).

Внимание!

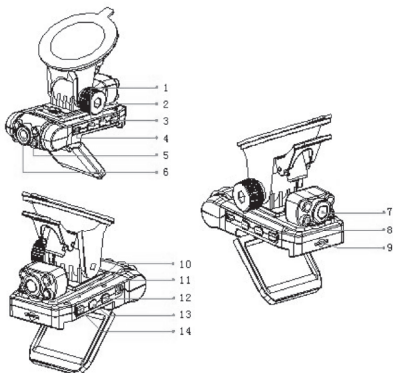
Если вы не используете устройство в течение длительного времени, перед использованием зарядите аккумуляторную батарею. В противном случае, срок ее службы сократится.

Комплектация

1. Видеорегистратор
2. Руководство по эксплуатации
3. Автомобильный адаптер питания
4. Кабель mini USB-USB
5. Автомобильное крепление

РУКОВОДСТВО ПО ЭКСПЛУАТАЦИИ

ОПИСАНИЕ УСТРОЙСТВА



1. MODE (Режим)
2. UP (Вверх)
3. DOWN (Вниз)
4. USB разъем
5. Передняя ИК подсветка
6. Передняя камера
7. Задняя камера
8. Задняя ИК подсветка
9. Слот для microSD карт
10. Кнопка возврата к заводским установкам (Reset)
11. Разъем для подключения автомобильного адаптера +5В
12. ON / OFF (Кнопка ВКЛ / ВЫКЛ)
13. MENU (Меню)
14. REC (Запись / выбор / подтверждение)

Режимы работы светодиодного индикатора:

- индикатор записи мигает - запись видео
- индикатор записи горит - режим ожидания
- индикатор зарядки (красный) горит - устройство заряжается*

* - при окончании зарядки красный индикатор погаснет

УПРАВЛЕНИЕ ВИДЕОРЕГИСТРАТОРОМ

Включение аппарата

Существует 2 способа включения видеорегистратора:

РУКОВОДСТВО ПО ЭКСПЛУАТАЦИИ

1. Кратко нажмите кнопку ON/OFF, аппарат включится и автоматически перейдет в режим записи. При этом, постоянно будет мигать индикатор работы.
2. Подсоедините видеорегистратор к подключенному автомобильному зарядному устройству и аппарат автоматически войдет в режим записи. При отсоединении видеорегистратора от автомобильного прикуривателя аппарат выключится.

Примечание:

В случае, если microSD карта не установлена - на дисплее аппарата появится надпись «Card Error» (Ошибка карты памяти).

Выключение аппарата

Для выключения аппарата - нажмите кнопку ON/OFF. В этом случае аппарат сохранит в памяти файл с записью и автоматически выключится. Если заряд батареи низкий на дисплее появится соответствующая пиктограмма.

Начало записи

После включения аппарата загорится и начнет мигать световой индикатор работы. Для остановки процесса записи и сохранения файла в памяти аппарата нажмите кнопку REC, при этом световой индикатор перестанет мигать и аппарат войдет в режим ожидания. В режиме ожидания нажмите кнопку REC один раз, видеорегистратор начнет записывать, при этом световой индикатор начнет мигать.

Съемка фотографий

В режиме ожидания кратко нажмите кнопку MODE - аппарат перейдет в режим съемки фотографий. Для того, чтобы сделать снимок, нажмите кнопку REC.

Воспроизведение и удаление файлов

В режиме ожидания нажмите кнопку MODE 2 раза для входа в режим воспроизведения. При помощи кнопок UP/DOWN (Вверх/Вниз) выберите нужный вам файл для воспроизведения. Для начала воспроизведения выбранного файла нажмите кнопку REC. Для остановки воспроизведения - нажмите кнопку REC еще раз. Для удаления файла нажмите кнопку MENU, затем нажмите кнопку REC. Для подтверждения удаления файла выберите значение YES и еще раз нажмите кнопку REC.

РУКОВОДСТВО ПО ЭКСПЛУАТАЦИИ

Включение передней и задней камер

В режиме ожидания нажмите кнопку UP. Режимы работы устройства будут последовательно переключены в следующем порядке: передняя камера => передняя и задняя камеры => передняя камера. Также камеры могут быть переключены с помощью пункта «sensor ON-OFF» меню настроек.

НАСТРОЙКИ МЕНЮ

В режиме ожидания нажмите кнопку MENU для входа в меню настроек системы.

С помощью кнопок UP/DOWN (вверх/вниз) выберите необходимый пункт меню и войдите в него, нажав кнопку REC. Затем, с помощью кнопок UP/DOWN (вверх/вниз) выберите необходимый параметр меню и нажмите кнопку REC для подтверждения выбора. Для перемещения между горизонтальными пунктами меню используйте кнопку MODE. Для выхода из меню настроек нажмите кнопку MENU.

Меню ВИДЕОРЕЖИМА

«MP (Разрешение)» - разрешение видеозаписи видеокамер

VGA - 640x480 пикселей / H_VGA - 1280x720 пикселей

«RT (Время записи)» - выбор продолжительности отрезка циклической записи

1 min - 1 минута / 2 min - 2 минуты / 5 min - 5 минут / OFF - запись будет производиться без деления на отрезки до полного заполнения карты памяти. Циклическая запись при этом режиме производиться не будет.

«Sensor ON-OFF (Переключение камер)» - выбор функции переключения между камерами

OFF - только передняя камера / ON - передняя и задняя камеры

«Setting (Настройки)» - установка параметров изображения

РУКОВОДСТВО ПО ЭКСПЛУАТАЦИИ

- **bright (яркость):** auto (авто) / sunlight (солнечно) / fluorescence (флуоресцент)/ cloudy (облачно) / tungsten (вольфрам)
- **exposure (экспозиция):** -3 / -2 / -1 / 0 / 1 / 2 / 3
- **color (цвет):** null (стандарт) / black and white (черно-белый) / negative (негатив) / ancient (сепия) / reseda (бледно зеленый)
- **auto detect (детектор движения):** установка продолжительности отрезка записи при включении режима «детектор движения». При наличии движения в зоне обзора передней камеры запись будет производиться в соответствии с выбранным значением. При выборе значения OFF запись по движению производится не будет. Варианты выбора: 30sec (30 секунд) / 1min (1 минута) / 2min (2 минуты) / OFF (ВЫКЛ)
- **water mark (наложение даты):** OFF - наложение даты и времени на файл выключено / ON - наложение даты и времени на файл включено
- **record (запись звука):** OFF - запись звука выключена / ON - запись звука включена
- **auto record (автозапись):** установка функции автоматического включения устройства при подаче на него напряжения питания и выключения при его прекращении. Варианты выбора: OFF - автозапись выключена / ON - автозапись включена
- **language (язык):** английский / китайский / русский
- **frequency (частота):** выбор частоты электросети для коррекции мерцания ламп дневного освещения и других источников света. Варианты выбора: 50Hz (50 Гц) / 60Hz (60 Гц). Необходимое значение для стран СНГ и Европы - 50Гц
- **date set (установка даты):** для входа в меню установки даты и времени нажмите REC и используйте кнопки UP/DOWN (вверх/вниз) для изменения значения даты и времени. Для перемещения между позициями используйте кнопку MODE. По завершении установок нажмите кнопку REC для выхода из меню настройки времени и даты.
- **format (формат):** YES - подтверждение форматирования карты памяти с уничтожением всех данных / NO - отказ от форматирования карты памяти
- **default set (установки по умолчанию):** YES - подтверждение возврата к заводским установкам / NO - отказ от возврата к заводским установкам и сохранение текущих настроек системы

РУКОВОДСТВО ПО ЭКСПЛУАТАЦИИ

Меню ФОТОРЕЖИМА:

«MP (Разрешение)» - разрешение фоторежима

1M - 1280x960 пикселей / 2M - 1600x1200 пикселей / 3M - 2048x1536 пикселей

«Setting (Настройки)» - установка параметров изображения

- **bright (яркость):** auto (авто) / sunlight (солнечно) / fluorescence (флуоресцент)/ cloudysky (облачно) / tungsten (вольфрам)
- **exposal (экспозиция):** -3 / -2 / -1 / 0 / 1 / 2 / 3
- **color (цвет):** null (стандарт) / black and white (черно-белый) / negative (негатив)/ ancient (сепия) / reseda (бледно зеленый)
- **water mark (наложение даты):** OFF - наложение даты и времени на файл выключено / ON - наложение даты и времени на файл включено
- **language (язык):** английский / китайский / русский
- **frequency (частота):** выбор частоты электросети для коррекции мерцания ламп дневного освещения и других источников света. Варианты выбора: 50Hz (50 Гц) / 60Hz (60 Гц). Необходимое значение для стран СНГ и Европы - 50Гц
- **date set (установка даты):** для входа в меню установки даты и времени нажмите REC и используйте кнопки UP/DOWN (вверх/вниз) для изменения значения даты и времени. Для перемещения между позициями используйте кнопку MODE. По завершении установок нажмите кнопку REC для выхода из меню настройки времени и даты.
- **format (формат):** YES - подтверждение форматирования карты памяти с уничтожением всех данных / NO - отказ от форматирования карты памяти
- **default set (установки по умолчанию):** YES - подтверждение возврата к заводским установкам / NO - отказ от возврата к заводским установкам и сохранение текущих настроек системы

Инфракрасная подсветка

В условиях недостаточной видимости в режиме ожидания кратко нажмите кнопку DOWN для включения инфракрасной подсветки передней и задней ка-

РУКОВОДСТВО ПО ЭКСПЛУАТАЦИИ

мер. Для выключения инфракрасной подсветки нажмите на кнопку DOWN еще раз. Внимание: инфракрасная подсветка не предназначена для использования устройства в полной темноте.

Сохранение файлов на ПК

Подсоедините устройство к компьютеру с помощью прилагаемого кабеля miniUSB - USB. Откройте на компьютере папку «Мой Компьютер» и Вы обнаружите внешний диск, на котором хранятся сделанные видеозаписи и фотографии. Вы можете скопировать нужные вам файлы на ПК.

Дополнительная информация

Запись осуществляется циклично и разбивается на отдельные файлы в соответствии с выбранным временем записи. Когда память карты заполняется, запись начинается сначала, при этом автоматически стираются ранее сделанные записи, начиная с самой ранней. В зависимости от используемых карт памяти, пауза между записями может составлять до 3 секунд (в это время запись не осуществляется). Для уменьшения этого значения рекомендуется использовать карты памяти класс 6 и выше.

ВОЗМОЖНЫЕ НЕИСПРАВНОСТИ И СПОСОБЫ ИХ УСТРАНЕНИЯ

При возникновении неисправности попробуйте решить проблему с помощью рекомендаций, приведенных в этом разделе. Если неисправность не удаётся устранить самостоятельно, то обратитесь в сервисный центр

Не получается сделать видеозапись и запись голоса

- Замените карту памяти
- Установите другую карту памяти большей емкости.
- Убедитесь, что карта памяти установлена правильно (во время установки должен быть слышен щелчок).
- Удалите ненужные файлы с карты памяти, чтобы освободить место, или отформатируйте ее.

РУКОВОДСТВО ПО ЭКСПЛУАТАЦИИ

Фотографии и видеоизображение нечеткие

- Убедитесь, что линза объектива чистая.
- Протрите пыль и грязь перед тем, как приступить к съемке.

Устройство работает некорректно. Не работают кнопки

Аккуратно нажмите кнопку Reset заостренным предметом (например, шариковой ручкой), чтобы провести инициализацию системы.

При инициализации системы все настройки удаляются, поэтому, если ваше устройство работает нормально, не следует нажимать кнопку Reset.

ТЕХНИЧЕСКИЕ ХАРАКТЕРИСТИКИ

Разрешение видеозаписи:	1280 x 720, 1280 x 1440 пикселей
Формат видео:.....	H264/MOV
Разрешение фотосъемки: ..	1280 x 960, 1600 x 1200, 2048 x 1536 пикселей
Длина отрезка видеозаписи:	1/2/5 мин
Угол обзора передней видеокамеры:.....	110°
Угол обзора задней видеокамеры:	140°
Батарея:	ионно-литиевая аккумуляторного типа 300 мА/ч
Автомобильный адаптер питания:	
входное напряжение	12/24В
выходное напряжение	5В
Поддержка карт памяти:.....	micro SD до 32 Гб
Встроенный микрофон	
Интерфейс:	мини USB 2.0
Диапазон рабочих температур:.....	0°C - +40°C
Диапазон влажности окружающего воздуха:	10-80%
Размеры:	10.3x5.3x4.5 см

Примечание:

В соответствии с проводимой политикой постоянного совершенствования технических характеристик и дизайна, производитель оставляет за собой право на внесение изменений без предварительного уведомления.

РУКОВОДСТВО ПО ЭКСПЛУАТАЦИИ

Прибор собран из современных и безопасных материалов. По окончании срока службы, во избежание возможного причинения вреда жизни, здоровью потребителя, его имуществу или окружающей среде, прибор должен быть утилизирован отдельно от бытовых отходов в соответствии с правилами по утилизации отходов в вашем регионе.

Срок службы - 3 года, при условии, что изделие используется в строгом соответствии с настоящим руководством по эксплуатации.

ТЕХНИЧЕСКАЯ ПОДДЕРЖКА

Единая справочная служба:

тел. 8-800-100-20-17

service@mysteryelectronics.ru

Дополнительную информацию о гарантийном и послегарантийном ремонте Вы можете получить по месту приобретения данного изделия или на сайте **www.mysteryelectronics.ru**

Производитель:

Мистери Электроникс Лтд.

Адрес: КНР, Гонконг, Ванчай, Харбор Роуд 23, Грейт Игл Центр

Сделано в КНР

Гарантийный срок - 1 год

Дата изготовления: 01. 2012 г