



РУКОВОДСТВО ПО ЭКСПЛУАТАЦИИ

АВТОМОБИЛЬНЫЙ
ВИДЕОРЕГИСТРАТОР

MDR-710



- Размер ЖК-экрана: 2.5"
- Угол поворота ЖК-экрана: 270°
- 6 инфракрасных светодиодов ночной подсветки
- Максимальное разрешение:
 - видео 1280x720 пикселей
 - фото 2592x1944 пикселей
- Максимальная скорость записи: 30 кадров в секунду
- Угол обзора видеокамеры: 140°
- Встроенный микрофон
- Автоматическая перезапись при заполнении памяти
- Поддерживаемые форматы: H.264/AVI
- Поддержка SDHC/MMC карт: до 64 Гб
- Питание:
 - встроенный аккумулятор 800 мА/ч
 - автомобильный адаптер 12/24В
- Интерфейс: мини USB 2.0
- ТВ-выход: HDMI
- Размеры: 10.0x6.2x2.2 см

РУКОВОДСТВО ПО ЭКСПЛУАТАЦИИ

СОДЕРЖАНИЕ

Меры безопасности и предосторожности.....	3
Комплектация.....	5
Описание устройства.....	6
Эксплуатация устройства.....	7
Возможные неисправности и способы их устранения.....	11
Технические характеристики.....	12

Благодарим Вас за покупку автомобильного видеорегистратора MDR-710.

Перед подключением, эксплуатацией и/или настройкой данного аппарата для обеспечения безопасности тщательно изучите настоящее руководство по эксплуатации. Сохраняйте руководство по эксплуатации для использования в будущем.

РУКОВОДСТВО ПО ЭКСПЛУАТАЦИИ

Меры безопасности и предосторожности

- Никогда не открывайте корпус устройства или адаптера питания, т.к. это может привести к поражению электрическим током. Обслуживание устройства должно проводиться только специалистами авторизованного сервисного центра.
- Используйте устройство по назначению.
- Не оставляйте устройство на панели управления в автомобиле под воздействием солнечных лучей, т.к. перегрев батареи может стать причиной нарушения функционирования устройства.
- Не кладите никакие предметы на устройство и не давите на дисплей устройства, иначе он может треснуть.
- Не прикасайтесь к дисплею острыми предметами во избежание его повреждения.
- Не разрешайте детям играть с устройством без вашего присмотра.

Удалите адаптер из гнезда прикуривателя, немедленно выключите устройство, если он включен, и обратитесь в авторизованный сервисный центр в следующих случаях:

- если адаптер питания, либо его шнур оплавился или был поврежден;
- если корпус или блок питания были повреждены, или в них попала жидкость.

Обратите внимание, что адаптер питания потребляет электроэнергию, даже если батарея заряжена. Отсоединяйте его от прикуривателя, если не пользуетесь устройством во избежание разрядки автомобильного аккумулятора.

Условия работы

- Не подвергайте устройство воздействию тепла или прямых солнечных лучей, особенно в автомобиле, избегайте попадания пыли в устройство.
- Не подвергайте устройство воздействию влаги. Обратите внимание, что влага может образоваться даже в защитном чехле в результате конденсации.
- Не роняйте устройство, не подвергайте его сильной вибрации, тряске и ударам.
- Не храните устройство и его комплектующие рядом с огнеопасными жидкостями, газами или взрывоопасными материалами.

РУКОВОДСТВО ПО ЭКСПЛУАТАЦИИ

- Перед чисткой устройства всегда его выключайте. Производите чистку экрана и поверхности устройства с использованием мягкой влажной ткани.
- Не разбирайте, не переделывайте и не ремонтируйте устройство самостоятельно. Это может вызвать серьезные поломки и снимает гарантию на бесплатный ремонт изделия. Ремонт должен производиться только в специализированных авторизованных сервисных центрах.

Температурный режим

Рабочая температура устройства от +0°C до +40°C при относительной влажности от 10% до 80%.

Храните устройство в безопасном месте, чтобы он не подвергнулся воздействию высоких температур (при парковке или попадании прямых солнечных лучей).

Работа с батареей

Ваше устройство оснащено ионно-литиевой аккумуляторной батареей. Чтобы продлить срок службы батареи соблюдайте следующие инструкции:

- Заменяйте батарею только батареями такого же типа или похожими, рекомендованными производителем.
- Запрещается открывать аккумуляторную батарею.
- Запрещается бросать батарею в огонь.
- Запрещается подвергать батареи воздействию тепла. Следите, чтобы устройство и установленная в него батарея не перегревались. В противном случае возникает опасность повреждения или даже взрыва батареи.
- Для заряда батареи используйте только входящий в комплект автомобильный адаптер.
- Запрещается выбрасывать батареи вместе с обычным мусором. Утилизируйте использованные батареи в соответствии с местными правилами.

Транспортировка

При транспортировке устройства соблюдайте следующие правила:

- В случае резких перепадов температуры или влажности внутри устройства

РУКОВОДСТВО ПО ЭКСПЛУАТАЦИИ

может образоваться конденсат, а это может привести к короткому замыканию.

- Для защиты устройства от грязи, ударов и царапин храните его в защитном чехле.
- При перевозке устройства используйте оригинальную упаковку.

Питание от автомобильного адаптера

Автомобильный адаптер подсоединяйте только к гнезду прикуривателя в автомобиле (с аккумулятором на 12 или 24В постоянного тока).

Внимание!

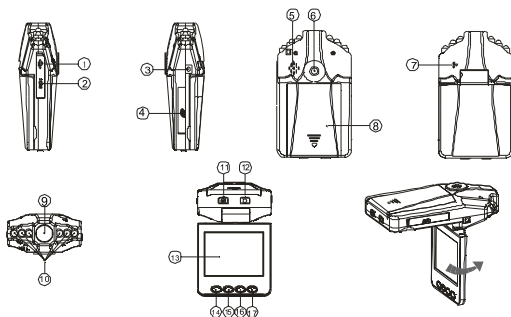
Если вы не используете устройство в течение длительного времени, перед использованием зарядите аккумуляторную батарею. В противном случае, срок ее службы сократится.

Комплектация

1. Видеорегиистратор
2. Руководство по эксплуатации
3. Автомобильный адаптер питания
4. Кабель mini USB-USB
5. Автомобильное крепление

РУКОВОДСТВО ПО ЭКСПЛУАТАЦИИ

Описание устройства



1. USB вход
2. HDMI выход
3. 5В вход
4. Слот для SD/MMC карт
5. Динамик
6. Разъем крепления
7. Микрофон
8. Отсек батарейки
9. Объектив
10. ИК-диоды
11. Кнопка вкл./выкл
Индикатор зарядки (Красный)
12. Кнопка запись/фото
Индикатор работы (Синий)
13. 2.5 дюймовый экран
14. Кнопка меню
15. Кнопка «вниз»
16. Кнопка «вверх»
17. Кнопка выбора режима

РУКОВОДСТВО ПО ЭКСПЛУАТАЦИИ

ЭКСПЛУАТАЦИЯ УСТРОЙСТВА

Включение/выключения видеорегистратора, переключение режимов

1. Нажмите кнопку «POWER» для включения регистратора. По умолчанию после включения устройство входит в режим видеозаписи.
2. Для начала видеозаписи, нажмите кнопку REC/SNAP в режиме видеозаписи. Чтобы завершить видеозапись повторно нажмите кнопку REC/SNAP. После чего устройство входит в режим паузы, при этом видеозапись сохраняется автоматически.
3. Для того, чтобы войти в режим фотосъёмки, нажмите один раз в режиме паузы кнопку «MODE». Для входа в режим просмотра файлов, повторно нажмите кнопку «MODE». Чтобы вернуться в режим видеозаписи, нажмите кнопку «MODE» еще раз.
4. После завершения работы регистратора, удерживайте три секунды кнопку «POWER» для выключения устройства.

Режимы настроек

I. Настройка видеозаписи

Включите видеорегистратор, затем нажмите кнопку MENU, чтобы зайти в интерфейс видео настроек.

1. «Разрешение записи»: «720P» (1280x720), «480P» (720x480) (Выбор разрешения записи);
2. «Цикл. запись»: «выкл.», «1 мин.», «2 мин.», «5 мин.» (Выбор продолжительности отрезков записи);
3. «Детектор движения»: «вкл.», «выкл.»

Особенности функции «Детектор движения» - в случае обнаружения устройством движущегося объекта, видео съёмка начинается автоматически. В данном режиме время одной видеозаписи составляет 2 минуты, Если через 2 минуты объект продолжит перемещаться, либо будет обнаружен другой движимый объект, регистратор продолжит запись.

4. «Запись звука»: «вкл.», «выкл.» (Выбор записи со звуком или без);
5. «Метка даты»: «вкл.», «выкл.» (Выбор записи файла с датой или без).

РУКОВОДСТВО ПО ЭКСПЛУАТАЦИИ

Для выбора используйте кнопку REC/SNAP (12). Чтобы покинуть данное меню после совершения всех настроек, нажмите кнопку "MENU".

II. Настройка фотосъёмки

Для того, чтобы войти в меню настройки снимков, нажмите один раз в режиме паузы кнопку «MODE» для входа в режим фотосъёмки, затем нажмите кнопку «MENU».

1. «Задержка»: «выкл.» / «2сек.» / «5 сек.» / «10сек.» / «Сер. съёмка» (Выбор и отмена времени задержки перед фото съёмкой единичного кадра, и выбор серийной съёмки, состоящей из 3 кадров);
2. «Разрешение фото»: «1280x1024(1M)»/ «2048x1536(3M)»/ «2592x1944(5M)» (Выбор разрешения изображения) ;
3. «Качество»: «Оч. высок.»/ «Высокое»/ «Обычное» (Выбор качества съёмки);
4. «Резкость»: «Сильная» / «Стандартная» / «Слабая» ;
5. «Бал. белого»: «Авто» / «Дневной свет» / «Облачно» / «Иск. освещ.» / «Флуорисц.» (Настройка баланса белого);
6. «Цвет изобр.»: «Обычный» / «Ч/Б» / «Сепия» (Выбор цвета изображения);
7. «ISO»: «Авто»/ «100»/ «200»/ «400»;
8. «Экспозиция»: «+2.0»/ «+5/3»/ «+4/3»/ «+1.0»/ «+2/3...» ;
9. «Распознавание лица человека»: «Выкл.» / «Распознавание лица человека» / «Распознавание улыбающегося лица» (Выбор фокусировки на лице человека, его улыбке и отключение данной функции);
10. «Подавление вибрации»: «Вкл.» / «Выкл.»;
12. «Метка даты»: «Выкл.» / «Дата» / «Дата и время» (Выбор записи файла с датой или без).

Для выбора используйте кнопку REC/SNAP (12). Чтобы покинуть данное меню после совершения всех настроек, нажмите кнопку "MENU".

III. Настройка просмотра файлов

Для того, чтобы войти в меню просмотра файлов, нажмите два раза в режиме паузы кнопку «MODE» для входа в режим фотосъёмки, затем нажмите кнопку «MENU».

1. «Удалить»: «Удалить файл»/ «Удалить все».
2. «Блок. данных»: «Блокировка файла»/ «Снять блокировку» / «Блок. все» / «Разблок. все».
3. «Вращение»: 90° / 180°/ 270°
4. «Слай-шоу»: «2 сек.»/ «5 сек.»/ «8 сек.»

Для выбора используйте кнопку REC/SNAP (12). Чтобы покинуть данное меню после совершения всех настроек, нажмите кнопку «MENU».

Настройка системы

Для того, чтобы войти в меню настройки системы, нажмите кнопку «MENU» , затем нажмите кнопку «MODE».

1. «Дата и время»: месяц/день/год, час/минута (Настройка даты и времени)
2. «Авто выкл.»: «Выкл.» / «2 мин.» / «5мин.» / «10 мин.» (Настройка времени автоматического выключения устройства после выключения двигателя) ;
3. «Звук клавиш»: «Выкл.» / «Вкл.»
4. «Язык»: английский, немецкий, французский, испанский, итальянский, португальский, традиционный китайский, упрощённый китайский, японский, русский
5. «Частота сети»: «50 Гц» / «60 Гц»
6. «ТВ стандарт»: «NTSC»/ «PAL»
7. IR подсветка: «Выкл.» / «Авто» (Включение и выключение автоматически подключаемой инфракрасной подсветки во время съёмки в условиях недостаточной освещённости)
8. «Формат»: «Нет» / «Да» (Форматировать или нет карту памяти)

РУКОВОДСТВО ПО ЭКСПЛУАТАЦИИ

9. «Настройки по умолчанию»: «Нет» / «Да» (Восстановление первоначальных настроек)
10. «Версия»: номер версии программного обеспечения

Для выбора используйте кнопку REC/SNAP (12). Чтобы покинуть данное меню после совершения всех настроек, нажмите кнопку "MENU".

Режим USB

Подключите прибор к компьютеру с помощью идущего в комплекте USB кабеля, затем включите прибор. В разделе «Мой компьютер» появится доступ к диску с картой памяти. При этом данные, находящиеся на видеорегистраторе, Вы можете сохранить на компьютере.

Просмотр HD на телевизоре

Включите видеорегистратор и остановите запись нажатием кнопки REC (12). Соедините с помощью кабеля выход HDMI на видеорегистраторе с соответствующим входом на телевизоре. Нажмите кнопку MODE два раза, чтобы перейти в меню просмотра. Далее с помощью кнопок UP (16) и DOWN (15) выберете файл, который желаете посмотреть и нажмите кнопку REC. Для остановки просмотра также необходимо нажать кнопку REC/SNAP (12).

Внимание!

1. Необходимо установить SD или MMC карту ПЕРЕД началом записи.
2. Перед записью установите дату и время, иначе запись не начнется.
3. Этот видеорегистратор записывает циклически, если Вы выбрали размер видеофрагмента 2/5/15 минут. Когда память заполнится, то видеорегистратор начнет запись сначала, затирая сделанные ранее записи. При переходе из цикла в цикл будет трех секундная пауза в записи. Однако, если Вы выберете в настройках OFF, то когда память заполнится, видеорегистратор остановит запись.
4. Используйте идущий в комплекте провод питания от прикуривателя. Он конвертирует 12/24V в 5V, необходимые для питания видеорегистратора.
5. Если Вы не можете остановить запись с помощью кнопки и постоянно ведется запись, в меню режима детектора движения установите значение Выкл.
6. Расстояние действия ИК-подсветки до 4-5 м (6 диодов)

РУКОВОДСТВО ПО ЭКСПЛУАТАЦИИ

ВОЗМОЖНЫЕ НЕИСПРАВНОСТИ И СПОСОБЫ ИХ УСТРАНЕНИЯ

При возникновении неисправности попробуйте решить проблему с помощью рекомендаций, приведенных в этом разделе. Если неисправность не удаётся устранить самостоятельно, то обратитесь в сервисный центр

Не получается сделать видео запись и запись голоса

- Замените SD/MMC карту
- Измените разрешение, частоту кадров в секунду.
- Установите другую карту памяти большей емкости.
- Убедитесь, что карта памяти установлена правильно (во время установки должен быть слышен щелчок).
- Удалите ненужные файлы с карты памяти, чтобы освободить место, или отформатируйте ее.

Не получается передать изображения на экран телевизора через HDMI кабель

Убедитесь, что оба конца кабеля HDMI плотно подсоединены к разъему видеорегистратора и разъему телевизора.

Фотографии и видеоизображение не четкие

- Убедитесь, что линза объектива чистая.
- Протрите пыль и грязь перед тем, как приступить к съемке.

Устройство работает некорректно. Не работают кнопки

Удалите и вставьте снова аккумулятор.

РУКОВОДСТВО ПО ЭКСПЛУАТАЦИИ

ТЕХНИЧЕСКИЕ ХАРАКТЕРИСТИКИ

Видеосенсор:	5 МП
Разрешение видеозаписи:	1280x720/848x480/640x480 пикселей (выбирается пользователем)
Скорость записи:	10/20/30 кадров в секунду (выбирается пользователем)
Формат видео:	H.264/AVI
Разрешение фотосъемки:	2592x1944 пикселей
Длина отрезка видеозаписи:	2/5/15 минут (выбирается пользователем)
Угол обзора видеокамеры:	140°
Батарея:	ионно-литиевая аккумуляторного типа 800 мА/ч
Автомобильный адаптер питания:	
входное напряжение	12/24В
выходное напряжение	5В
Поддержка карт памяти:	SDHC/MMC до 64 Гб
Встроенный микрофон	
Интерфейс:	мини USB 2.0
ТВ-выход:	HDMI
Диапазон рабочих температур:	0°C - +40°C
Диапазон влажности окружающего воздуха:	10-80%
Размеры:	10.0x6.2x2.2 см

Примечание:

В соответствии с проводимой политикой постоянного усовершенствования технических характеристик и дизайна, производитель оставляет за собой право на внесение изменений без предварительного уведомления.

Прибор собран из современных и безопасных материалов. По окончании срока службы, во избежание возможного причинения вреда жизни, здоровью потребителя, его имуществу или окружающей среде, прибор должен быть утилизирован отдельно от бытовых отходов в соответствии с правилами по утилизации отходов в вашем регионе.

Срок службы - 3 года, при условии, что изделие используется в строгом соответствии с настоящим руководством по эксплуатации.

ТЕХНИЧЕСКАЯ ПОДДЕРЖКА

Единая справочная служба:

тел. 8-800-100-20-17
service@mysteryelectronics.ru

Дополнительную информацию о гарантийном и послегарантийном ремонте вы можете получить по месту приобретения данного изделия или на сайте **www.mysteryelectronics.ru**

Производитель: Мистери Электроникс Лтд.
Адрес: КНР, Гонконг, Ванчай, Харбор Роуд 23, Грейт Игл Центр
Сделано в КНР

Гарантийный срок: 1 год
Дата изготовления: 07.2011 г.