

РУКОВОДСТВО ПО ЭКСПЛУАТАЦИИ

АВТОМОБИЛЬНЫЙ МР3 РЕСИВЕР MYSTERY MAR-878UC



- Изменяемая многоцветная подсветка элементов управления
- Съемная передняя панель
- USB порт на передней панели
- Воспроизведение записей с SD/MMC карт
- AM / FM / УКВ радиоприемник
- Запоминание 30 станций (12 FM, 12 AM, 6 УКВ)
- Совместимость с форматом МР3
- Цифровой энкодер для регулировки громкости
- Повтор/Случайно
- Приглушение звука/тонкомпенсация
- Встроенный эквалайзер (Классика / Рок / Поп)
- Полнофункциональный карточный пульт ДУ
- 2- канальный линейный выход RCA
- Выходная мощность 4 x 50 Вт
- Аудио вход на передней панели
- Разъем ISO типа

РУКОВОДСТВО ПО ЭКСПЛУАТАЦИИ

СОДЕРЖАНИЕ

Благодарим Вас за покупку данного автомобильного мультимедийного ресивера.

Перед подключением, эксплуатацией и/или настройкой ресивера для обеспечения безопасности тщательно изучите настоящее руководство пользователя. Сохраняйте руководство пользователя для использования в будущем.

Однако, обратите внимание на то, что данное Руководство может не полностью соответствовать программному обеспечению, установленному в Вашем аппарате. Используйте данное Руководство только для ознакомления с общими принципами работы данного ресивера.

Меры предосторожности	3
USB/SD/MMC	5
Управление MP3 воспроизведением	6
Порядок установки и извлечения ресивера	7
Подсоединения	9
Кнопки управления на передней панели	10
Основные операции	11
Управление радиоприемником	12
Управление MP3 проигрывателем	13
Установка SD/USB накопителей	14
Пульт ДУ	14
Возможные неполадки и способы их устранения	16
Технические характеристики	17

МЕРЫ ПРЕДОСТОРОЖНОСТИ

- Перед началом подключения убедитесь, что напряжение в вашем автомобиле соответствует 14,4В постоянного тока с минусом на корпусе.
- Отключите «-» клемму аккумулятора перед началом установки для снижения вероятности повреждения аппарата и предотвращения короткого замыкания при подключении.
- Убедитесь, что подсоединения цветных проводов произведены в соответствии со схемой. Неправильное подсоединение может вывести из строя ресивер (привести к сбоям в работе) или повредить электрическую систему автомобиля.
- Убедитесь, что минусовой провод, подсоединяемый к колонкам, подключен к отрицательным клеммам колонок. Никогда не подсоединяйте «-» провод колонок к корпусу автомобиля. Для обеспечения достаточной вентиляции прибора и снижения риска возгорания не перекрывайте вентиляционные отверстия корпуса и область радиатора.
- Не допускается подключение провода питания магнитолы напрямую к аккумуляторной батарее, минуя ключ зажигания, поскольку это приведет к ускоренному разряду аккумулятора во время стоянки автомобиля.
- После завершения подсоединения и перед первым включением устройства (включая замену аккумулятора) при помощи предмета с заостренным концом (например, шариковая ручка) нажмите кнопку RESET, расположенную на корпусе магнитолы для инициализации системы.
- Устройство предназначено для работы в цепях с соединением отрицательного вывода аккумуляторной батареи с металлическим кузовом автомобиля (масса).
- Если проигрыватель включен, не допускайте замыкания между собой или на кузов автомобиля проводов динамиков.

Это может стать причиной перегрузки усилителя мощности и выхода его из строя.

- Выключайте устройство, когда оно не используется. (Отключайте ресивер от источника питания, если он не используется длительное время).

Не устанавливайте ресивер в следующих местах:

- Где он может препятствовать управлению рулевым колесом или рычагом переключения передачи, иначе это может стать причиной дорожно-транспортного происшествия;
- Где он может препятствовать функционированию устройств защиты, например, подушки безопасности, иначе это может стать причиной несчастного случая со смертельным исходом;
- Где он загромождает видимость водителю.
- Во время вождения не пытайтесь управлять ресивером. Иначе это может стать причиной дорожно-транспортного происшествия. Если вам необходимо управлять устройством во время вождения, то не отрывайте взгляд от дороги или это может стать причиной дорожно-транспортного происшествия.
- При прослушивании аудиопрограмм в движении устанавливайте такой уровень громкости, который не будет мешать водителю слышать все, что происходит вокруг автомобиля.
- Не выполняйте никаких действий по управлению устройством при движении автомобиля, если это отвлекает водителя от управления.
- С целью снижения риска возгорания устройства или поражения электрическим током запрещается оставлять проигрыватель под дождем или в помехе с высокой степенью влажности.

РУКОВОДСТВО ПО ЭКСПЛУАТАЦИИ

- Не подвергайте прибор воздействию резкой смены температуры. Это может стать причиной возникновения конденсата внутри устройства и привести к повреждению прибора. При образовании конденсата, перед использованием прибора подождите 1 час, чтобы влага испарилась. Конденсат на элементах не допускается. Не допускайте эксплуатации аппарата в запыленных местах.
- Не включайте устройство, если температура внутри автомобиля выше или ниже нормы. Перед включением дождитесь, пока температура в салоне не станет нормальной. Диапазон рабочих температур: от 0° до +40° С. Конденсат на элементах не допускается.
- Во избежание повреждений не подвергайте ресивер воздействию прямых солнечных лучей, теплового излучения или потоков горячего воздуха.
- С целью снижения риска возгорания устройства или поражения электрическим током используйте только рекомендованные комплектующие.
- Во избежание несчастного случая не пытайтесь разобрать устройство. Не переделывайте и не ремонтируйте прибор самостоятельно. Это может вызвать серьезные поломки и снимает гарантию на бесплатный ремонт аппарата. Ремонт должен производиться только в специализированных авторизованных сервисных центрах.

Воспроизведение MP3 файлов с USB/SD/MMC накопителей (флэш-память)

1. Поддержка карт памяти SD/MMC. Поддерживаются карты максимальным объемом: SD/MMC – 2Гб.

Примечание:

- a) В связи с постоянным совершенствованием производителями конструкции и протоколов обмена карт памяти серии SD с другими устройствами, не гарантируется полная совместимость проигрывателя со всеми картами SD.
 - b) Объем поддерживаемой карточки зависит от фирмы-изготовителя.
 - c) Не гарантируется поддержка карты памяти 2 в 1 (SD/MMC).
2. Поддержка USB флеш-карты. Максимальный объем USB флеш-карты – 2 Гб.

Примечание:

Не все USB устройства могут быть совместимы с данным аппаратом, так как в настоящее время существует большое количество стандартов работы USB-устройств (USB-контроллеров) разных производителей, значительно отличающихся друг от друга. Рекомендуется подбирать USB-устройства в соответствии с техническими характеристиками этого проигрывателя.

Не гарантируется корректная и полная поддержка формата USB 2.0. (USB 2.0 может воспроизводиться со скоростью USB 1.1).

3. Поддержка FAT 12/FAT 16/FAT 32:
FAT 12/16 (поддержка 200 папок, 500 файлов),
FAT 32 (поддержка 200 папок, 500 файлов).
4. Имя файла: 32 байта/ Имя папки: 32 байта.
5. Тэг (id3tag в формате 1.0)
Имя/ Исполнитель/ Альбом: 32 символа.

Примечание:

Не гарантируется корректное и полное отображение id3tag в формате 2.0.

6. Многофункциональный карт-ридер не поддерживается.
7. Поддержка внешних жестких дисков (USB HDD) не гарантируется. Поддерживаемые файловые системы FAT, FAT 12/16/32.

РУКОВОДСТВО ПО ЭКСПЛУАТАЦИИ

УПРАВЛЕНИЕ MP3 ВОСПРОИЗВЕДЕНИЕМ

Примечание:

- MP3 это сокращенная форма от MPEG Audio Layer 3 и относится к стандарту технологии сжатия звука.
- Данное устройство совместимо с MP3 файлами, которые записаны в совместимом формате с ISO 9660. Однако данное устройство не поддерживает MP3 данные, записанные методом пакетной записи (Packet Write).
- Данное устройство не совместимо с MP3 файлами, которые имеют расширение файла, отличающееся от «.mp3».
- Если устройство проигрывает не MP3 файл, который имеет расширение «.mp3», то возможно возникновение шумов.
- Максимальное количество уровней директории: 5, включая корневую директорию.
- Данное устройство может не воспроизводить дорожки в последовательном порядке.
- Не рекомендуется использовать носители информации (USB/SD), на которых одновременно находятся файлы с разным расширением (файлы разного типа – аудио, видео, исполняемые файлы).
- При воспроизведении со скоростью 8 Кбит/сек или «VBR» (Переменная скорость передачи битов), прошедшее время воспроизведения, отображаемое на дисплее, неверно, а также возможна некорректная работа функции ознакомительного воспроизведения.
- Воспроизведение ID3 тэгов с форматом WMA (формат сжатия музыкальных данных, созданный Microsoft Corporation) не гарантируется, так как это зависит от версий ID3 тэгов.
- Для получения высокого качества звука рекомендуется преобразовывать MP3 файлы с частотой 44,1 кГц и фиксирован-

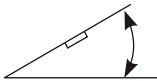
ным битрейтом 128 Кбит/сек.

- Для ISO 9660 – максимально допустимая емкость вложенных папок: 5, включая корневую директорию (папку).
- Не записывайте файлы или папки другого формата вместе с MP3 файлами на USB/SD карту, в противном случае потребуется длительное время для начала воспроизведения MP3 файлов или возможен отказ воспроизведения.
- Наименование альбома или композиции может содержать до 16 символов. Необходима поддержка функции ID3TAG версия 1.x.
- Помните, что изделие может не воспроизводить треки в том порядке, в котором они записаны на USB/SD карте.

ПОРЯДОК УСТАНОВКИ И ИЗВЛЕЧЕНИЯ РЕСИВЕРА

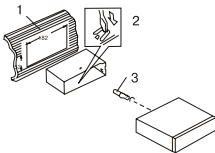
Внимание:

- Перед тем, как окончательно установить ресивер, подключите электропроводку временно и убедитесь, что аппарат и вся аудио система работают должным образом.
- Для правильной установки используйте только комплектующие, поставляемые с аппаратом. Использование других комплектующих может повлечь за собой неисправность.
- Проконсультируйтесь с вашим дилером, если для установки необходимо просверлить отверстия или произвести другие изменения в автомобиле.
- Установите ресивер, таким образом, чтобы он не мешал водителю и не повредил пассажира в случае внезапной остановки.
- Угол наклона передней стороны ресивера не должен превышать 30°.



- Не устанавливайте ресивер в местах попадания прямых солнечных лучей или горячего воздуха из отопителя, а так же в запыленных и загрязненных местах и местах с сильной вибрацией.
- Перед установкой аппарата снимите переднюю панель.

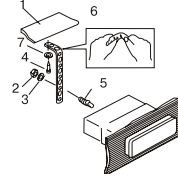
Порядок установки



1. Приборная панель
2. Язычки

Вставьте установочную рамку (без ресивера) в отсек приборной панели и отогните «язычки» при помощи отвертки. Не все «язычки» подходят под размер приборной панели автомобиля, выберите наиболее подходящие.

3. Винт

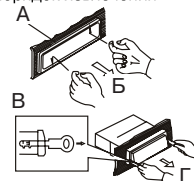


1. Приборная панель
 2. Гайка (5 мм)
 3. Пружинная шайба
 4. Винт (5x25 мм)
 5. Винт
 6. Металлическая скоба
- Закрепите тыловую часть ресивера при помощи металлической скобы. При необходимости изогните её.
7. Шайба

Порядок извлечения

- А) Обрамление
- Б) Снимите обрамление, отогнув его верхний край и потянув его на себя
- В) Вставьте до упора ключи, входящие в комплект поставки ресивера, в пазы на боковых поверхностях передней панели.
- Г) Извлеките ресивер из рамки, потянув его на себя.

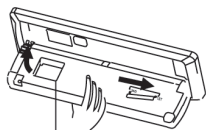
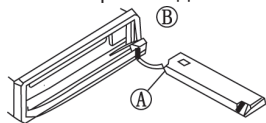
Порядок извлечения



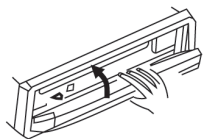
РУКОВОДСТВО ПО ЭКСПЛУАТАЦИИ

Установка передней панели


Установите в фиксаторы ресивера правый нижний край, а затем левый нижний край съемной передней панели. Поверните панель вверх и нажмите на ее до щелчка и фиксации в ресивере. Убедитесь, что панель установлена правильно. В противном случае некоторые кнопки не будут работать и появятся сбои в работе дисплея.

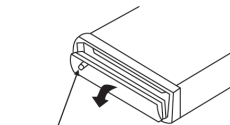


передняя панель



Снятие передней панели

1. Перед снятием передней панели выключите ресивер.
2. Для снятия передней панели нажмите кнопку  (17) в верхнем левом углу.
3. После откидывания передней панели установите угол ее открытия на 90°, потяните ее вправо и выньте переднюю панель.



кнопка откидывания передней панели

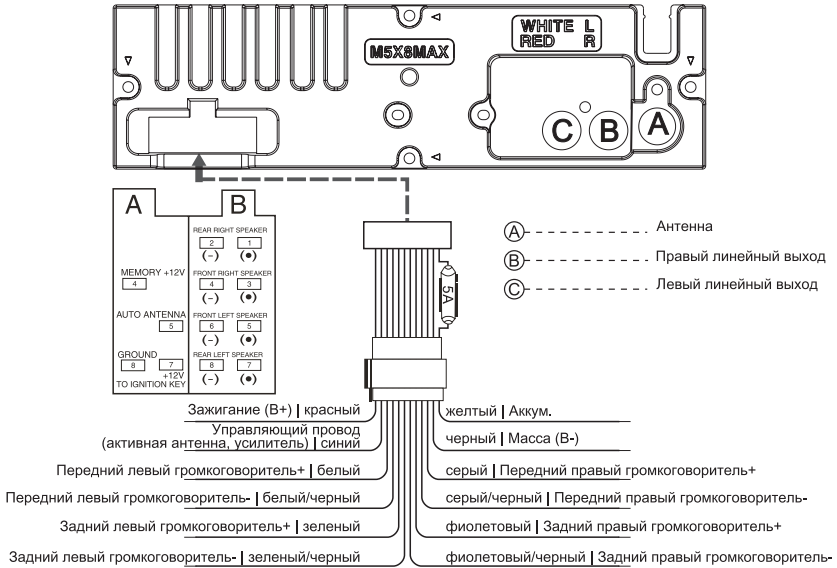
Примечания:

1. Во избежание повреждений не прикладывайте к передней панели излишних усилий во время ее установки или снятия.

2. Не прикасайтесь руками к контактам на тыльной стороне передней панели.
3. В случае загрязнения контактов очистите их хлопчатобумажной тканью, пропитанной изопропиловым спиртом.
4. Не подвергайте переднюю панель воздействию прямых солнечных лучей, влаги и пыли.
5. Не допускайте соприкосновения летучих веществ (таких как бензин, разбавитель) с поверхностью передней панели.
6. Не пытайтесь разобрать переднюю панель.

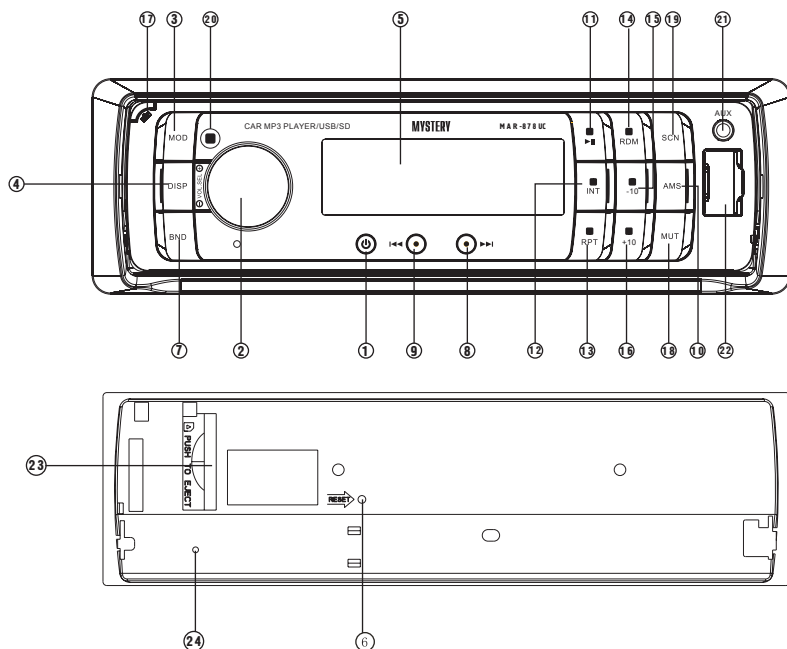
РУКОВОДСТВО ПО ЭКСПЛУАТАЦИИ

ПОДСОЕДИНЕНИЯ




РУКОВОДСТВО ПО ЭКСПЛУАТАЦИИ

КНОПКИ УПРАВЛЕНИЯ НА ПЕРЕДНЕЙ ПАНЕЛИ




1. [⏻] Кнопка включения/выключения ресивера
2. VOL/SEL Ручка регулировки уровня громкости/ кнопка управления звуком
3. MOD Кнопка выбора режима работы ресивера
4. DISP Кнопка вывода на дисплей статистической информации о диске/ кнопка настройки подсветки элементов управления
5. ЖК дисплей
6. RESET Кнопка инициализации системы
7. BND Кнопка выбора частотного диапазона
8. [▶▶] Кнопка ручной настройки на станции/ перехода к последующей дорожке
9. [◀◀] Кнопка ручной настройки на станции / перехода к предыдущей дорожке
10. AMS Кнопка автоматической настройки на станции/ сканирования запомненных станций
11. 1/[▶|] Кнопка начала воспроизведения/временной остановки воспроизведения MP3 файлов/ кнопка выбора радиостанции из памяти, записанной под номером «1»
12. 2/[INT] Кнопка ознакомительного воспроизведения/ кнопка выбора радиостанции из памяти, записанной под номером «2»
13. 3/[RPT] Кнопка повторного воспроизведения/ кнопка выбора радиостанции из памяти, записанной под номером «3»
14. 4/[RDM] Кнопка воспроизведения в случайном порядке/ кнопка выбора радиостанции из памяти, записанной под номером «4»
15. 5/-10 Кнопка перехода на 10 дорожек назад (короткое нажатие) или к предыдущей папке (длительное нажатие) при воспроизведении MP3 файлов/кнопка выбора

радиостанции из памяти, записанной под номером «5»


16. 6/+10 Кнопка перехода на 10 дорожек вперед (короткое нажатие) или к следующей папке (длительное нажатие) при воспроизведении MP3 файлов/кнопка выбора радиостанции из памяти, записанной под номером «6»
17.  Кнопка снятия передней панели
18. MUT Кнопка мгновенного включения/выключения звука
19. SCN Кнопка сканирования всех принимаемых радио станций
20. ИК приемник сигналов пульта ДУ
21. AUX Разъем для дополнительного источника сигнала
22. Разъем USB
23. SD/MMC разъем
24. Индикаторный светодиод

ОСНОВНЫЕ ОПЕРАЦИИ

Включение/выключение проигрывателя

Кратко нажмите кнопку  (1) для включения проигрывателя. Для выключения нажмите и удерживайте данную кнопку в течении нескольких секунд.

Снятие передней панели

Нажмите кнопку  (17) для снятия передней панели.

Управление звуком

При помощи ручки VOL (2) настройте желаемый уровень громкости.

Последовательно нажимайте кнопку SEL (2) для настроек следующих функций:

VOL - BAS - TRE - BAL - FAD - LOUD - DSP - MUT - DX/LOCAL - ST (STEREO/MONO)

BASS: Настройка тембра низких частот.

TREBLE: Настройка тембра высоких частот.

BALANCE: Настройка баланса между правыми и левыми громкоговорителями.

FADER: Настройка баланса между передними и задними громкоговорителями.

LOUD OFF/ON: Включение/выключение тонкомпенсации.

DSP: Настройка эквалайзера (POP/ROCK/CLASS/FLAT).

Примечание:

При выборе режимов эквалайзера (ROCK/POP/CLASS) установка тембров низких и высоких частот становится недоступной, пока не будет выбран режим DSP OFF.

MUT: Мгновенное включение/выключение звука

LOCAL/DX: Во время автонастройки аппарат может настраиваться либо только на станции с сильным сигналом, либо на всех станции диапазона без исключения. Режим

РУКОВОДСТВО ПО ЭКСПЛУАТАЦИИ

LOCAL: позволяет принимать только станции с сильным сигналом. Режим DX позволяет принимать все станции текущего диапазона. При включении радиоприемника активируется автоматический режим DX.

STEREO/MONO: Выбор STEREO или MONO режима.

Нажмите и удерживайте кнопку SEL (2) для выбора режима настроек следующих функций:

TIME - DEMO OFF/ON - AEM OFF/ON - AREA EUR/USA - BEEP ON/OFF

Коротким нажатием на SEL переходите между настраиваемыми функциями.

TIME: Отображение текущего времени. Настройка времени: поворотом кнопки SEL по часовой стрелке установите значение часов, поворотом кнопки SEL против часовой стрелки установите значение минут.

DEMO: Включение/выключение режима демонстрации изменяемой подсветки элементов управления при включении магнитолы.

AEM: При включении этого режима и подключении любого источника звука к дополнительному аудиовходу на передней панели, магнитола будет автоматически переключаться в режим работы AUX при появлении сигнала на дополнительном аудиовходе. Например, при подключении к аудиовходу навигационного устройства и работе магнитолы в режиме РАДИО, радиоинформация будет приглушаться и будет слышна информация от навигационного устройства; когда информация от навигационного устройства будет завершена, аппарат вернется в режим работы РАДИО.

AREA USA/EUR: Выбор зоны приема радиосигнала (США, Европа) и шага сканирования.

BEEP: Включение/выключение звуковой индикации нажатий на кнопки.

ЖК дисплей

На дисплее отображается информация о текущей частоте диапазона и текущей включенной функции.

Индикаторный светодиод

Этот светодиод загорается при снятии передней панели.

Режим работы

Для выбора режима работы аппарата последовательно нажимайте кнопку MOD(3).

Режимы изменятся в следующей последовательности:

TUNER - USB (если USB устройство подключено к проигрывателю) - MEMORY CARD (SD/MMC) (если карта памяти установлена в проигрыватель) - AUX

Настройка изменяемой подсветки дисплея и элементов управления

Последовательно нажимайте на кнопку DISP для выбора одного из следующих предустановленных цветов подсветки дисплея и элементов управления:

PURPLE (фиолетовый) - WHITE (белый) - BLUE (синий) - GREEN (зеленый) - RED (красный) - ORANGE (оранжевый)

Нажмите и удерживайте кнопку DISP для перехода в ручной режим настройки подсветки дисплея и элементов управления.

Поворотом кнопки SEL установите режим AUTO OFF и еще раз коротко нажмите кнопку SEL. (В режиме AUTO ON подсветка элементов управления изменяется последовательно между предустановленными цветами.)

Настройка осуществляется в соответствии с цветовой моделью RGB, согласно которой любой цвет синтезируется из RED (красного), GREEN (зеленого) и BLUE (синего) цветов.

Для выбора любого цвета установите соответствующее значение красного, зеленого и синего цветов поворотом кнопки SEL и подтвердите выбор нажатием кнопки SEL.

Кнопка сброса

Кнопка RESET (6) расположена на проигрывателе и активируется при помощи шариковой ручки или любого другого предмета с тонким концом (чтобы избежать повреждения аппарата не используйте для инициализации аппарата предмет с острым концом). Кнопка сброса активируется в следующих случаях:

- для инициализации системы, когда все подсоединения завершены
- если все функциональные кнопки не работают
- если на дисплее появился символ «Error» (Ошибка).

УПРАВЛЕНИЕ РАДИОПРИЕМНИКОМ

Переключение диапазонов

Во время режима работы радио нажмите кнопку BND (7) на передней панели для выбора желаемого волнового диапазона. Частота выбранного диапазона появится на дисплее.

Диапазоны изменяются в следующей последовательности:

FM1 - FM2 - FM3 (УКВ) - MW1 (AM1) - MW2 (AM2)

Ручная настройка на станцию

1. Кратко нажимайте кнопки [▶▶] (8) или [◀◀] (9) для ручной настройки на станцию.
2. Нажмите и удерживайте в течение нескольких секунд кнопки [▶▶] (8) или [◀◀] (9) для автоматической настройки на станцию.

Для записи в память устройства выбранной

вами станции нажмите и удерживайте одну из кнопок (11-16) более 1 секунды.

Автоматическая настройка и сканирование запомненных станций

1. Сканирование запомненных станций.

Кратко нажмите кнопку AMS (10) для включения сканирования радиостанций, записанных в память устройства. Каждая станция будет звучать в течение 3 секунд.

2. Автоматическое запоминание станций.

Нажмите и удерживайте кнопку AMS (10) в течение нескольких секунд. Приемник автоматически настроится на частоты наиболее сильных станций в выбранном частотном диапазоне и запомнит их под номерами с 1 по 6.

Сканирование станций

1. Кратко нажмите кнопку SCN (19) -аппарат начнет поиск ближайшей радиостанции с сильным сигналом. После проигрывании данной радиостанции в течение 5 секунд, аппарат продолжит поиск следующей радиостанции.
2. Нажмите и удерживайте кнопку SCN (19) - аппарат произведет поиск ближайшей радиостанции с сильным сигналом и начнет ее воспроизведение.

Вы можете записать данную радиостанцию в память устройства. Для этого нажмите и удерживайте одну из кнопок (11-16) более 1 секунды.

Выбор настроенной станции

В режиме радио краткое нажатие на кнопки (11-16) на передней панели позволяет вызвать станцию, ранее внесенную вами в память аппарата.

РУКОВОДСТВО ПО ЭКСПЛУАТАЦИИ

УПРАВЛЕНИЕ MP3 ПРОИГРЫВАТЕЛЕМ

Сканирование MP3 файлов, записанных на USB/SD носителях

Нажмите кнопку 2/INT(12) на передней панели. На дисплее появится индикатор «INT ON», после этого начнется обзорное воспроизведение каждого файла в течение 10 секунд. После окончания сканирования последнего файла начнется воспроизведение файла, с которого началось сканирование.

Повтор звуковой дорожки

1. Во время воспроизведения файлов нажмите кнопку 3/RPT (13) для повторного воспроизведения текущей звуковой дорожки, при этом на дисплее появится индикация RPT ONE.
2. Во время воспроизведения файлов нажмите кнопку 3/RPT(13) дважды для повторного воспроизведения всех звуковых дорожек в текущей папке, при этом на дисплее появится индикация RPT AVM.

Воспроизведение звуковых дорожек в произвольном порядке

Во время воспроизведения файлов нажмите кнопку 4/RDM (14) на передней панели, и все звуковые дорожки на диске будут воспроизводиться в случайном порядке.

Примечание:

- Включение режимов INT, RPT, RDM происходит при первом нажатии на соответствующие кнопки с появлением на короткое время на экране индикации о включении режима (INT ON, RPT ON, RDM ON). Повторное нажатие на соответствующие кнопки отключает режимы с появлением на короткое время на экране индикации о выключении режима (INT OFF, RPT OFF, RDM OFF).
- Одновременно INT, RPT, RDM работать не могут. Активным остается только последний выбранный режим с соответствующей

щей индикацией на экране.

Выбор файлов MP3

Нажмите кнопку 5/-10 (15) для перехода на 10 дорожек назад. Нажмите кнопку 6/+10 (16) для перехода на 10 дорожек вперед.

Выбор звуковой дорожки

Во время воспроизведения MP3 файла нажмите кнопки [◀◀] (9) или [▶▶] (8), чтобы перейти к предыдущей или последующей звуковой дорожке, при этом на дисплее появляется номер трека.

Установка SD/MMC карт памяти

Установите SD/MMC карту в специальный разъем (23), расположенный за передней панелью устройства. Для извлечения карты необходимо аккуратно нажать на нее.

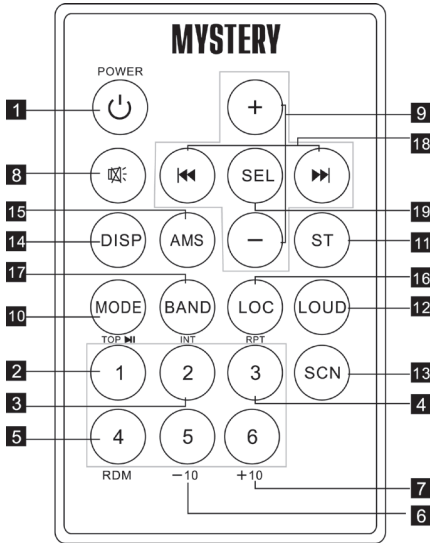
Установка USB носителя

Подсоедините USB носитель к разъему (22) на передней панели устройства, используя провод в комплекте.

Начало воспроизведения/временная приостановка воспроизведения

Нажмите кнопку 1/[▶||] (11) на передней панели для приостановки воспроизведения файла. Для продолжения воспроизведения файла - снова нажмите кнопку 1/[▶||] (11).

Нажмите и удерживайте кнопку более 0,5 секунды во время воспроизведения диска, чтобы начать воспроизведение с первой дорожки диска.



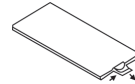
1. Кнопка включения/выключения ресивера
2. Кнопка начала/временной приостановки воспроизведения / выбора радиостанции из памяти, записанной под номером «1»
3. Кнопка сканированного воспроизведения / выбора радиостанции из памяти, записанной под номером «2»
4. Кнопка повторного воспроизведения / выбора радиостанции из памяти, записанной под номером «3»
5. Кнопка воспроизведения дорожек в произвольном порядке / выбора радиостанции из памяти, записанной под номером «4»
6. Кнопка выбора радиостанции из памяти, записанной под номером «5»
7. Кнопка выбора радиостанции из памяти, записанной под номером «6»
8. Кнопка мгновенного выключения звука
9. Кнопки регулировки уровня громкости
10. Кнопка выбора режима работы
11. Кнопка выбора стерео или моно режима

12. Кнопка включения/выключения тонкомпенсации
13. Кнопка сканирования всех радио станций текущего диапазона
14. Кнопка настройки подсветки элементов управления
15. Кнопка автоматической настройки на станции / сканирования запомненных станций
16. Кнопка выбора режима Local/DX
17. Кнопка выбора частотного диапазона
18. Кнопки ручной настройки на станции / перехода к последующей/предыдущей дорожке
19. Кнопка подтверждения ввода символов/настроек/управления звуком

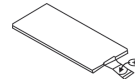
Замена элементов питания в пульте ДУ

При ухудшении качества работы или при полном прекращении работы пульта ДУ необходимо заменить батарею (CR2025). Соблюдайте полярность подключения батареи.

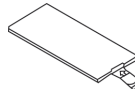
1. Для замены элементов питания сначала нажмите на замок отсека питания. Затем выдвиньте отсек питания.



2. Установите новую батарею значком «+» вверх.



3. Затем установите обратно отсек с батареей в пульт ДУ.



РУКОВОДСТВО ПО ЭКСПЛУАТАЦИИ

ВОЗМОЖНЫЕ НЕПОЛАДКИ И СПОСОБЫ ИХ УСТРАНЕНИЯ

Прежде чем ознакомиться с разделами приведенной ниже таблицы проверьте правильность подсоединений. Если неполадки не устраняются, обратитесь в ближайший сервисный центр дилера.

Неисправность	Причина/способ устранения
Приемник не функционирует	Не включен ключ зажигания. Если аппарат подключен в соответствии с инструкциями, включите зажигание в позицию «ACC». Перегорел предохранитель. Замените предохранитель.
Нет звука	Уровень громкости звука стоит на минимуме. Увеличьте громкость. Неправильно выполнены соединения. Проверьте правильность соединений. Нажата кнопка «MUTE». Отключите функцию.
Кнопки не функционируют	Встроенный микрокомпьютер дает сбой. Нажмите кнопку RESET. Передняя панель плохо закреплена. Закрепите переднюю панель правильно.
Радио не работает	Отсоединен кабель антенны. Убедитесь в правильном присоединении антенны.
Автоматический поиск программ не работает	Сигнал станции слишком слабый. Используйте ручную настройку.

РУКОВОДСТВО ПО ЭКСПЛУАТАЦИИ

ТЕХНИЧЕСКИЕ ХАРАКТЕРИСТИКИ

Общие характеристики

Напряжение питания: 11-14 В постоянного тока
Максимальная выходная мощность: 4x50 Вт

Воспроизведение с USB, SD/MMC носителей

Диапазон частот: 20 Гц-20 кГц
Отношение сигнал/шум: 50 дБ

Радиоприемник

FM

Диапазон частот: 65-108 МГц
Промежуточная частота: 10,7 МГц
Чувствительность (при соотношении сигнал/шум 26 дБ): не хуже 3 мкВ
Разделение стерео каналов: 25 дБ на 1 кГц
Отношение сигнал/шум: 50 дБ

СВ

Диапазон частот: 522-1620 кГц
Промежуточная частота: 450 кГц
Чувствительность (при соотношении сигнал/шум 20 дБ): не хуже 35 мкВ
Разделение стерео каналов: 25 дБ на 1 кГц
Отношение сигнал/шум: 40 дБ

Примечание:

В соответствии с проводимой политикой постоянного усовершенствования технических характеристик и дизайна, возможно внесение изменений без предварительного уведомления.

РУКОВОДСТВО ПО ЭКСПЛУАТАЦИИ



Уведомляем, что вся упаковка данного прибора НЕ ПРЕДНАЗНАЧЕНА для вторичной упаковки или хранения в ней ПИЩЕВОЙ ПРОДУКЦИИ.

Товар сертифицирован в соответствии с действующим законодательством.

Прибор собран из современных и безопасных материалов. По окончании срока службы, во избежание возможного причинения вреда жизни, здоровью потребителя, его имуществу или окружающей среде, прибор должен быть утилизирован отдельно от бытовых отходов в соответствии с правилами по утилизации отходов в вашем регионе.

Срок службы - 3 года, при условии, что изделие используется в строгом соответствии с настоящим руководством по эксплуатации.

ТЕХНИЧЕСКАЯ ПОДДЕРЖКА:

Единая справочная служба:

тел. 8-800-100-20-17 service@mysteryelectronics.ru



Дополнительную информацию о гарантийном и послегарантийном ремонте вы можете получить по месту приобретения данного изделия или на сайте www.mysteryelectronics.ru

Производитель: Мистери Электроникс Лтд.

Адрес: КНР, Гонконг, Ванчай, Харбор Роуд 23, Грейт Игл Центр

Сделано в КНР

Дата изготовления: 09.2012 г.