



# Руководство по эксплуатации

Автомобильный FM/MP3/USB/SD медиа-ресивер  
со съемной лицевой панелью

## AVS-1713<sub>GD</sub> AVS-1714<sub>RD/GD</sub>



USB



MP3



4 x 45 W  
MAX POWER



LCD  
DISPLAY



acv® IDEAS OF THE FUTURE

В соответствии с проводимой политикой постоянного контроля и совершенствования технических характеристик и дизайна возможно внесение изменений в данное руководство без предварительного уведомления пользователя!





# Содержание

---

---



## Меры предосторожности

---

Меры предосторожности.....	4
Ознакомьтесь перед использованием.....	5
Порядок установки и извлечения проигрывателя.....	6
Установка и снятие передней панели.....	9
Проводные соединения.....	10
Описание передней панели.....	11
Основные операции.....	14
Режим радио.....	15
Мультимедиа проигрыватель.....	15
Возможные неполадки и способы их устранения.....	18
Технические характеристики.....	19

## Меры предосторожности

---

---



Внутри устройства присутствует высокое напряжение, поэтому без специальной подготовки запрещается вскрывать корпус. При возникновении каких-либо трудностей в эксплуатации обращайтесь в авторизованный сервисный центр. Устройство имеет встроенный жидкокристаллический монитор, поэтому при транспортировке и установке будьте предельно осторожны.

---

Не рекомендуется протирать поверхность устройства абразивными моющими средствами.

---

Рабочее напряжение проигрывателя – 12В (+ / - 2В), постоянный ток. При более низком или высоком напряжении не рекомендуется использовать устройство, так как можно легко повредить.

---

Перед включением аппарата убедитесь, что температура в салоне автомобиля находится в диапазоне от 0 до +45 градусов.

---

Для замены используйте предохранители, рассчитанные на силу тока, приведенную на держателе предохранителя. Если предохранитель перегорает несколько раз подряд, тщательно проверьте электрические соединения на предмет короткого замыкания. Также проверьте напряжение в бортовой сети автомобиля.

---

Во избежание повреждений не подвергайте аппарат воздействию прямых солнечных лучей, теплового излучения или потоков горячего воздуха. Если температура в салоне автомобиля слишком высокая, то не включайте аппарат до тех пор, пока температура в салоне не снизится. Не подвергайте прибор воздействию резкой смены температуры.

## **Ознакомьтесь перед использованием**

---

**В целях повышения безопасности движения не отвлекайте ваше внимание на выполнение сложных операций по управлению системой.**

Любые операции, требующие повышенного внимания водителя, необходимо выполнять только после полной остановки автомобиля в безопасном месте. Несоблюдение этого требования может стать причиной ДОРОЖНО-ТРАНСПОРТНОГО ПРОИСШЕСТВИЯ.

**Устанавливайте такой уровень громкости, при котором вы можете слушать внешние шумы во время движения.**

Несоблюдение этого требования может стать причиной ДОРОЖНО-ТРАНСПОРТНОГО ПРОИСШЕСТВИЯ.

**Сведите к минимуму просмотр дисплея при управлении автомобилем.**

Несоблюдение этого требования может стать причиной ДОРОЖНО-ТРАНСПОРТНОГО ПРОИСШЕСТВИЯ.

**Запрещается разбирать или модифицировать данный аппарат.**

Данные действия могут привести к несчастному случаю, возгоранию или поражению электрическим током.

**Подключайте систему только к источнику постоянного тока 12В.**

Использование иных источников питания может стать причиной возгорания, электрического удара и прочих повреждений.

**При замене предохранителей – используйте только аналогичные по номиналу.**

Использование предохранителей может стать причиной возгорания электрического удара и прочих повреждений.

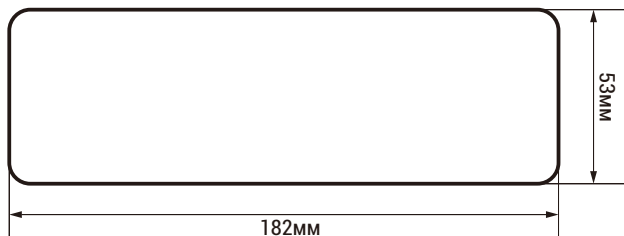
## Порядок установки и извлечения проигрывателя

---

- Перед окончательной установкой подключите электропроводку по временной схеме и убедитесь, что это все работает правильно.
- Для обеспечения правильной установки используйте только детали, поставляемые в комплекте с устройством. Использование посторонних деталей может привести к неисправности.
- В целях сохранения гарантии этот товар должен быть установлен у официального дилера.
- Установите устройство в таком месте, чтобы оно не мешало водителю и не нанесло травму пассажиру в случае внезапной остановки, например, при экстренном торможении.
- Избегайте устанавливать устройство в местах, где оно может быть подвергнуто воздействию высоких температур, таких как прямые солнечные лучи или горячий воздух обогревателя, а также где оно будет подвержено воздействию пыли, грязи или чрезмерной вибрации.
- Обязательно снимите переднюю панель перед установкой устройства.

---

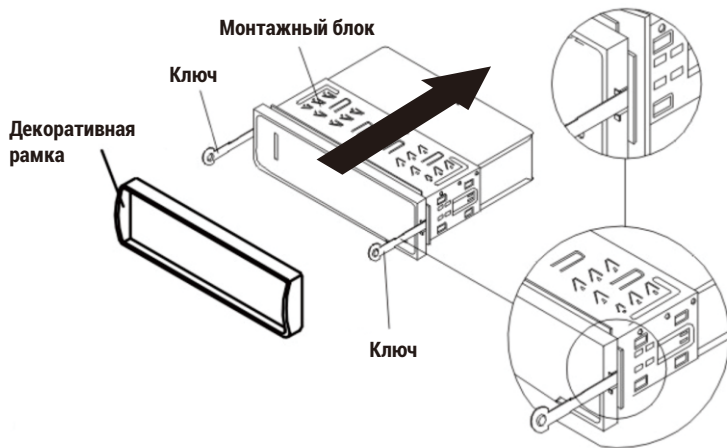
Для правильной установки устройства отсек для установки радиоаппаратуры в приборной панели должен соответствовать следующим размерам.



---

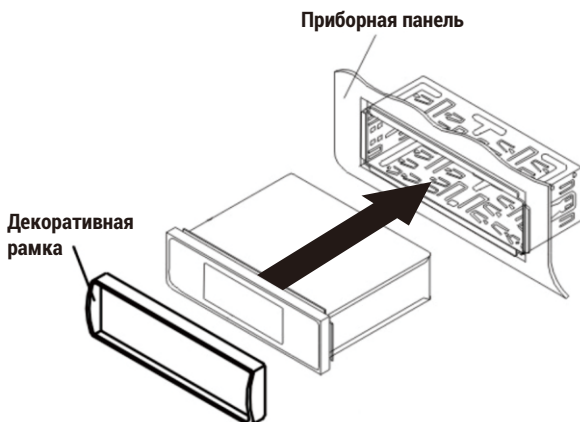
Кроме того, следует проверить, достаточна ли глубина отсека для размещения в ней аппарата. Перед началом работ убедитесь, что зажигание автомобиля выключено. Кроме того, рекомендуется, если возможно, отсоединить провод от «-» клеммы аккумулятора автомобиля.

1) Вставьте до упора ключи в пазы с боков аппарата. Извлеките проигрыватель из монтажной рамки.



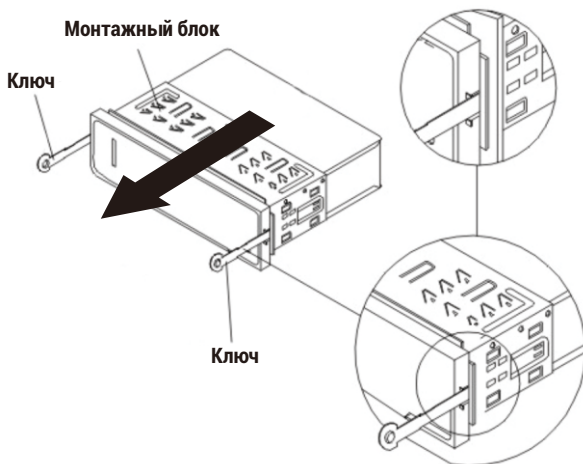
2) Вставьте монтажную раму (без корпуса проигрывателя) в отсек приборной панели и отогните «язычки» при помощи отвертки. Не все «язычки» подходят под конструкцию приборной панели конкретного автомобиля, выберите наиболее подходящие.

3) Подсоедините к проигрывателю разъемы питания и динамиков, разъем антенны. Убедитесь, что провода нигде не пережаты. Аккуратно вставьте проигрыватель в монтажную раму до щелчка фиксаторов, следя при этом за положением подключенных проводов, чтобы случайно не повредить их.



## Извлечение ресивера

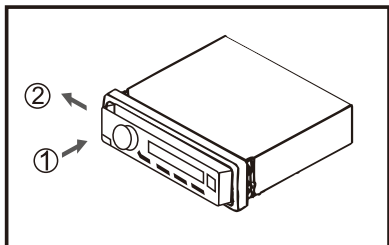
Убедитесь, что зажигание выключено. Отсоедините провод от «-» клеммы аккумулятора автомобиля. Снимите металлическую скобу с задней стенки устройства (если она устанавливалась ранее). Вставьте до упора ключи в пазы на боковых поверхностях передней панели. Извлеките ресивер из рамки, потянув его на себя.



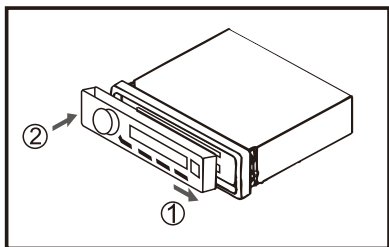


## Установка и снятие передней (лицевой) панели (ЛП)

### Снятие лицевой панели



Выключите питание ресивера.  
Нажмите на кнопку 1  
Снимите ЛП



**Установка лицевой панели.**

1 Прикрепите ЛП, прислонив сначала правую сторону.

2 Затем прижмите левую сторону ЛП к ресиверу до щелчка.

### ПРЕДУПРЕЖДЕНИЕ

Передняя панель требует бережного обращения. Не роняйте и не бросайте переднюю панель, берегите ее от ударов.

При снятии/установке передней панели не давите на ЖК экран или на кнопки управления.

Не касайтесь контактов разъемов на тыльной стороне передней панели и на головном устройстве. Это может стать причиной неустойчивой работы устройства из-за плохого контакта.

При загрязнении контактов протрите их чистой сухой тканью.

Не подвергайте переднюю панель воздействию высоких температур или прямых солнечных лучей.

Для очистки поверхности передней панели не используйте агрессивные средства (например, бензин, растворитель или средства от насекомых).

Не пытайтесь разобрать переднюю панель.

## Проводные соединения

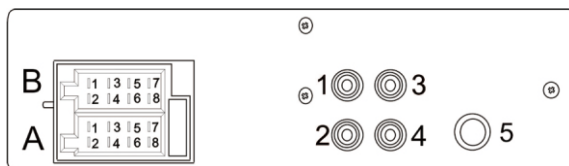
- Убедитесь, что бортовое напряжение вашего транспортного средства +12 вольт с отрицательным значением на корпусе.
- Перед началом монтажа отключите бортовое электропитание, удалив предохранитель из ресивера. После окончания подключения всех проводов установите его на место.
- Подключите силовой провод к одной из дополнительных клемм в блоке предохранителей.
- Подключите черный провод массы к металлической части корпуса транспортного средства. Очень важно обеспечить надежный контакт.
- Подключить остальные провода, как показано на рисунке.
- Если ваше транспортное средство не имеет ISO разъем, вы можете приобрести его в магазине автоаксессуаров.

### Примечание:

Неправильное подключение может привести к повреждению ресивера и к аннулированию гарантии на данное устройство.

### Замена предохранителя

Чтобы заменить предохранитель, удалите перегоревший предохранитель из гнезда. Вставьте новый такого же номинала.

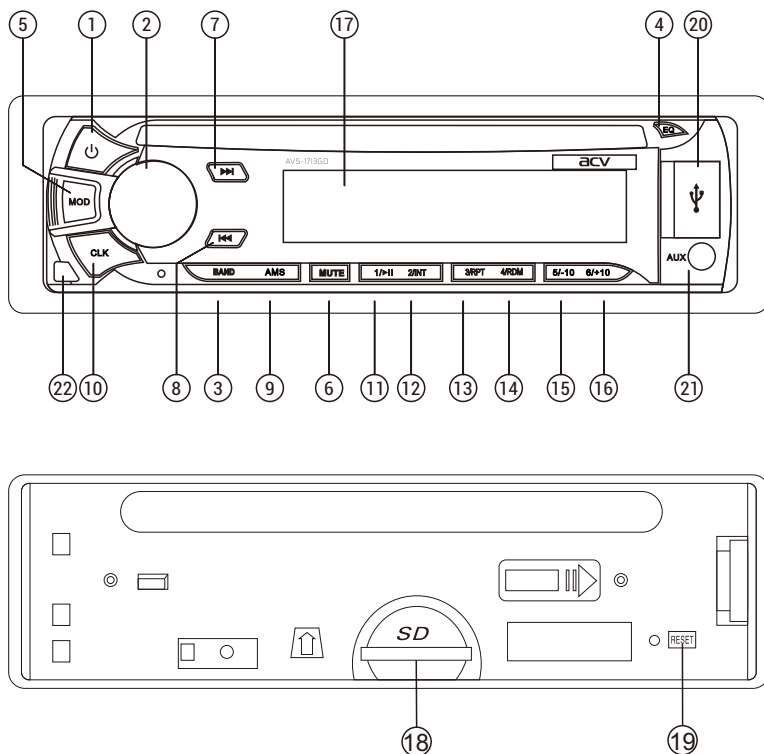


1	Аудио выход тыл правый
2	Аудио выход тыл левый
3	Аудио выход фронт правый
4	Аудио выход фронт левый
5	Антенна FM

ISO-разъем, часть А	
A8	Черный, заземление
A7	Красный, Зажигание АСС
A5	Белый, Силовой провод для антенны/Включения усилителя
A6	Не используется
A3	Не используется
A4	Желтый, Аккумулятор +12В
A1 / A2	Не используется

ISO-разъем, часть В	
B1	Фиолетовый, Тыл, Правый +
B2	Фиолетово-черный, Тыл, Правый -
B3	Серый, Фронт, Правый +
B4	Серо-черный, Фронт, Правый -
B5	Зеленый, Фронт, Левый +
B6	Черно-зеленый, Фронт, Левый -
B7	Коричневый, Тыл, Левый, +
B8	Черно-коричневый, Тыл, Левый, -

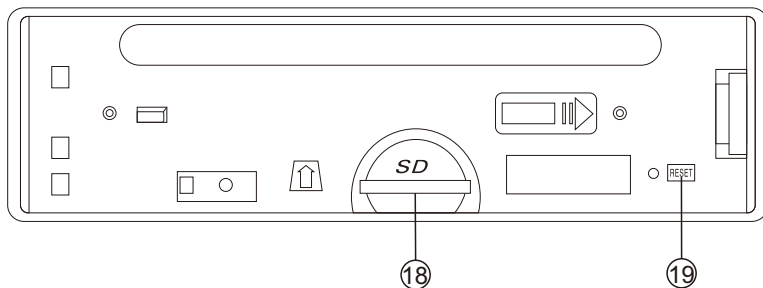
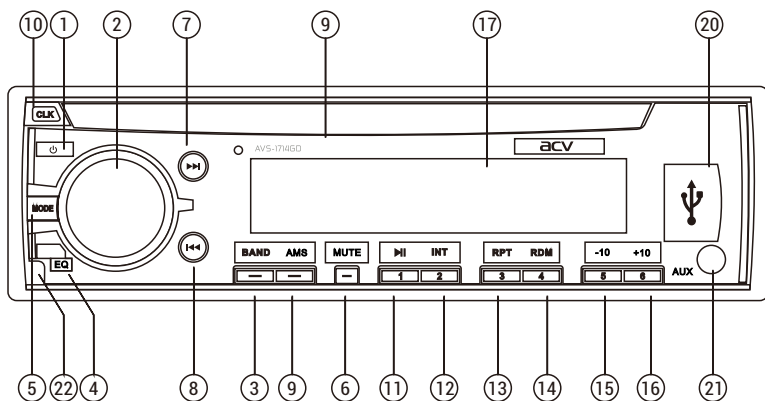
## Описание передней панели AVS-1713 GD




1. кнопка включения/выключения устройства.
2. **VOL/SEL** кнопка регулировки громкости/перехода в многофункциональный выбор режимов звучания.
3. **BAND** кнопка выбора частотного диапазона ресивера.
4. **EQ** кнопка выбора настроек эквалайзера.
5. **MODE** кнопка переключения режимов.
6. **MUTE** кнопка выключения/включения звука.
7. Кнопка: в режиме воспроизведения переход на следующий трек; или автоматический поиск следующей радиостанции в режиме радио.
8. Кнопка: в режиме воспроизведения переход на предыдущий трек; или автоматический поиск предыдущей радиостанции в режиме радио.
9. **AMS** кнопка автоматической настройки радио, сканирования, запомненных станций.
10. **CLK** кнопка индикации и установки текущего времени.
11. **1/||** -кнопка: в режиме радио нажмите для включения установленной радиостанции; в режиме MP3 нажмите для Воспроизведения/Паузы.

12. **2/INT** -кнопка: в режиме радио нажмите для включения установленной радиостанции; в режиме MP3 нажмите для отображения названия проигрываемого трека.
13. **3/RPT** -кнопка: в режиме радио нажмите для включения установленной радиостанции; в режиме MP3 нажмите для повтора трека/повтора всех треков.
14. **4/RDM** -кнопка: в режиме радио нажмите для включения установленной радиостанции; в режиме MP3 нажмите для случайного воспроизведения.
15. **5/-10** -кнопка: в режиме радио нажмите для включения установленной радиостанции/ в режиме MP3 переключить воспроизведение на 10 треков назад.
16. **6/+10** -кнопка: в режиме радио нажмите для включения установленной радиостанции/ в режиме MP3 переключить воспроизведение на 10 треков вперед.
17. ЖК Дисплей.
18. SD Картридер.
19. RST Кнопка перезагрузки устройства.
20. USB порт для дополнительного устройства.
21. AUX IN аудио вход для дополнительного устройства.
22. Кнопка снятия передней панели.

## Описание передней панели AVS-1714 RD/GD




1.  кнопка включения/выключения устройства.
2. **VOL/SEL** кнопка регулировки громкости/перехода в многофункциональный выбор режимов звучания.
3. **BAND** кнопка выбора частотного диапазона ресивера.
4. **EQ** кнопка выбора настроек эквалайзера.
5. **MODE** кнопка переключения режимов.
6. **MUTE** кнопка выключения/включения звука.
7. Кнопка: **▶▶** в режиме воспроизведения переход на следующий трек; или автоматический поиск следующей радиостанции в режиме радио.
8. Кнопка: **◀◀** в режиме воспроизведения переход на предыдущий трек; или автоматический поиск предыдущей радиостанции в режиме радио.
9. **AMS** кнопка автоматической настройки радио, сканирования, запомненных станций.
10. **CLK** кнопка индикации и установки текущего времени.
11. **1/▶** -кнопка: в режиме радио нажмите для включения установленной радиостанции; в режиме MP3 нажмите для Воспроизведения/Паузы.
12. **2/INT**-кнопка: в режиме радио нажмите для включения установленной радиостанции; в режиме MP3 нажмите для отображения названия проигрываемого трека.
13. **3/RPT** -кнопка: в режиме радио нажмите для включения установленной радиостанции; в режиме MP3 нажмите для повтора трека/повтора всех треков.
14. **4/RDM** -кнопка: в режиме радио нажмите для включения установленной радиостанции; в режиме MP3 нажмите для случайного воспроизведения.
15. **5/-10** -кнопка: в режиме радио нажмите для включения установленной радиостанции/ в режиме MP3 переключить воспроизведение на 10 треков назад.
16. **6/+10** -кнопка: в режиме радио нажмите для включения установленной радиостанции/ в режиме MP3 переключить воспроизведение на 10 треков вперед.
17. ЖК Дисплей.
18. SD Картридер.
19. **RST** Кнопка перезагрузки устройства.
20. **USB** порт для дополнительного устройства.
21. **AUX IN** аудио вход для дополнительного устройства.
22. Кнопка снятия передней панели.

## Основные операции

---

### Включение/выключение проигрывателя

---

Нажмите кнопку  включения на передней панели, чтобы включить головное устройство. Чтобы выключить ресивер, в любом режиме нажмите и 3 секунды удерживайте кнопку. Для выбора режима вы можете последовательно нажимать кнопку **MODE** на передней панели. Режимы отображаются в следующей последовательности:

### RADIO/USB/SD/AUX

---

Режимы USB и карты памяти SD доступны, только если соответствующий накопитель установлен в разъем данного устройства

### Регулировка громкости

---

Устанавливайте нужный уровень громкости, поворачивая регулятор громкости **VOL** на передней панели.

### Выключение звука

---

Чтобы мгновенно заблокировать звук, нажмите кнопку **MUTE** на передней панели. Чтобы вернуться к предыдущему уровню звучания, нажмите кнопку **MUTE** еще раз.

### Настройка звука

---

Нажмите кнопку регулировки звука **VOL/SEL** на передней панели, чтобы выбрать настраиваемый параметр: **VOL/BAS/TRE/BAL/FAD/EQ OFF/LOUD OFF**

- **BASS** \* Регулировка тембра низких частот (НЧ).
- **TREBLE** \* Регулировка тембра высоких (ВЧ) частот.
- **BALANCE** Регулировка баланса между правыми и левыми динамиками.
- **FADER** Регулировка баланса между фронтальными и тыловыми динамиками.
- **EQ Off/On** Включение/выключение эквалайзера.
- **LOUD Off/On** Включение/выключение режима тонкомпенсации.

Выбрав параметр, поворачивайте регулятор **VOL/SEL**, чтобы выполнить настройку. После этого не предпринимайте никаких действий в течение 5 секунд, чтобы сохранить выполненные настройки.

#### **Примечание:**

\* регулировки нижних и верхних частот доступны только при выключенном эквалайзере (режим **EQ OFF**)

### Эквалайзер

---

Нажимая на кнопку **EQ**, выберите один из четырех режимов настройки эквалайзера **POP/ROCK/JAZZ/CLASSIC**

## Настройка даты и времени

---

Для отображения часов на дисплее нажмите кнопку **CLK**.

Для установки текущего времени нажмите и удерживайте кнопку **CLK**. Цифры, обозначающие часы, начнут мигать. Вращайте регулятор **VOL** чтобы настроить часы. Нажмите кнопку **CLK** для перехода к настройке минут и повторите процедуру. Нажмите кнопку **CLK**, чтобы подтвердить настройку часов.

## Режим радио

---

---

### Выбор частотного диапазона

---

В режиме радиоприемника последовательно нажимайте кнопку **BAND**, чтобы выбрать требуемый диапазон. Переключение происходит в следующем порядке: **FM1** -> **FM2** -> **FM3**

### Автоматическая настройка радиостанций

---

Для автоматической настройки нажмите на кнопку **AMS**, ресивер начнет сканирование диапазона **FM** и последовательную запись обнаруженных радиостанций в ячейки памяти.

### Ручная настройка радиостанций

---

Установите нужный частотный диапазон. Используйте кнопки **◀◀ ▶▶**, чтобы настроить радиостанции вручную в прямом или обратном направлении.

### Сохранение радиостанций в памяти вручную

---

Настройтесь на радиостанцию, которую вы хотите сохранить в памяти ресивера. Нажмите и удерживайте одну из цифровых кнопок **1-6**, чтобы сохранить радиостанцию под соответствующим номером в данном диапазоне частот.

### Переключение на сохраненные радиостанции

---

Кратко нажмите одну из цифровых кнопок от **1-6**, чтобы переключиться на радиостанцию, сохраненную под этим номером в текущем диапазоне частот.

## Мультимедиа проигрыватель

---

---

С лицевой стороны устройства расположен **USB**-интерфейс. К разъему **USB**-интерфейса можно подсоединить **USB**- флеш-накопитель.

При подключении **USB**-флеш-накопителя к **USB**-интерфейсу ресивер по умолчанию переключается в режим **USB** вне зависимости от текущего режима и начинает поиск **MP3/WMA**-файлов на флеш-накопителе. При обнаружении файлов будет запущено их воспроизведение.

При подключенном **USB**-флеш-накопителе для включения режима нажимайте кнопку **MODE** кратковременно, пока не появится надпись **USB** на дисплее устройства.

## Выбор треков

---

Кратко нажмите кнопку **◀◀** или **▶▶** для переключения на предыдущий файл или следующий. На дисплее будет отображаться номер файла. Нажмите кнопку **◀◀** или **▶▶** с удержанием для перемотки назад/вперёд. Воспроизведение начнётся, когда будет отпущена кнопка.

## Пауза воспроизведения

---

Нажмите кнопку **1/▶|** для паузы проигрывания. Нажмите кнопку **1/▶|** повторно для возобновления проигрывания.

## Предварительное прослушивание всех файлов

---

Нажмите кнопку **2/INT** для проигрывания первых 10 секунд каждого файла. Нажмите кнопку **2/INT** для выключения предварительного прослушивания.

## Повтор воспроизведения файла

---

Нажмите кнопку **3/RPT** для воспроизведения файла в режиме повтор. При повторном нажатии кнопки **3/RPT** будут воспроизводиться на повторе все файлы.

## Воспроизведение всех файлов в случайной последовательности

---

Нажмите кнопку **4/RDM** для воспроизведения всех файлов в случайной последовательности. Нажмите кнопку снова для отмены функции.

## Переход на 10 треков назад

---

Для перехода на 10 треков назад нажмите на кнопку **5/-10** с удержанием.

## Переход на 10 треков вперед

---

Для перехода на 10 треков вперед нажмите на кнопку **6/+10** с удержанием.

## Управление SD-картой памяти

---

На лицевой панели ресивера находится слот для подключения SD-карт памяти (картридер). При подключении SD-карты памяти к совместимому интерфейсу система осуществит поиск MP3/WMA-файлов на карте памяти и при обнаружении файлов будет запущено их воспроизведение. Управление интерфейсом SD аналогично управлению USB-интерфейсом, которое было описано выше. Выбор режима SD инициируется при помощи кнопки **MODE**.

### **Примечание:**

1. Устройство поддерживает только стандартные USB-флеш-накопители, которые одобрены корпорацией Microsoft.
2. USB-MP3-плееры не стандартизированы, что означает, что у разных брендов и различных моделей могут быть свои стандарты. Система может не поддерживать все MP3-плееры.



## Воспроизведение сигнала с внешнего аудио источника

---

Разъем **AUX** предназначен для подключения внешнего аудиоустройства с целью усиления звука. Для этого необходимо подключить внешний источник к линейному входу **AUX** на передней панели. После подключения оборудования последовательным нажатием на кнопку **MODE** на передней панели выберите режим **AUX**. При правильном подключении аудиосигнал от внешнего источника будет транслироваться через акустику головного устройства. Это дает возможность регулировать громкость и качество звучания. Например, Вы можете подключить MP3-проигрыватель для прослушивания аудиозаписей через акустику автомобиля.

## Функция сброса

---

Кнопка **RESET** может быть активирована при помощи шариковой ручки или тонкого металлического инструмента. Данная опция может потребоваться в следующих случаях:

- Первая инсталляция, после подсоединения всех проводов.
- Ни одна кнопка управления не работает.
- Сообщение «ERROR» на дисплее.

## Возможные неполадки и способы их устранения

Неисправность	Причина	Способ устранения
Не включается	Перегорел предохранитель устройства	Замените предохранитель на такой же или на аналогичный
	Перегорел предохранитель в автомобиле	Замените предохранитель на такой же или аналогичный
	Сбой в программе	Выполните инициализацию системы, нажав кнопку <b>RESET</b> заостренным предметом.
Нет звука искажен или очень тихий звук	Уровень громкости звука стоит на минимуме	Увеличьте громкость
	Неправильно выполнены соединения	Проверьте правильность соединений в соответствии со схемой.
	Динамики вышли из строя	Проверьте исправность динамиков
	Не сбалансирован аудио-выход	В меню настроек звука отрегулируйте баланс
	Провод к динамику соприкасается с корпусом автомобиля	Используйте изолированный провод для подключения динамиков.
	Мощность динамиков не соответствует характеристикам выхода устройства	Установите другие динамики
При выключении двигателя автомобиля все пользовательские установки сбрасываются	Провода к аккумулятору подсоединены неправильно	Выполните подсоединения в соответствии со схемой подсоединений
Радио не работает	Обрыв кабеля или отсоединена антенна	Убедитесь в исправности и правильности подключения антенны
Плохой прием радиостанций.	Антенна выдвинута не полностью.	Выдвиньте антенну полностью.
	Обрыв кабеля или отсоединена антенна.	Убедитесь в исправности и правильности подключения антенны.

**ВНИМАНИЕ:** Если неполадки не устраняются способами, указанными выше, обратитесь в ближайший авторизованный сервисный центр.

# Технические характеристики

---

## Радио

---

Рабочая частота: FM 87.5- 108 МГц  
Количество ячеек памяти для сохранения настроенных радиостанций: 18  
Промежуточная частота: 10,7 МГц  
Чувствительность (30 дБ): 15 дБ  
Отношение подавления помех от зеркального канала: 40 дБ  
Соотношение сигнал/шум: 65 дБ  
Частотная характеристика: 30 Гц-15 кГц

## Проигрыватель медиафайлов

---

Файловая система: FAT16/FAT32  
Объём флеш карты SD, USB: 32 Гб  
Типы проигрываемых файлов: MP3/WMA/WAV  
Отношение сигнал/шум: 85 дБ  
Разделение стерео-каналов: 80 дБ  
Частотная характеристика: 20Гц-20 кГц

## Дополнительный вход AUX

---

Максимальное напряжение на входе: 1,0 В  
Полное сопротивление на входе: 30 кОм  
Частотная характеристика: 20 Гц-20 кГц  
Разъём: мини Jack 3.5 мм

## Остальное

---

Максимальная выходная мощность (10% коэффициент искажения): 4\*45 Вт  
Регулировка тембра: ±8дБ (низкие частоты 100Гц, высокие частоты 10 кГц)  
Импеданс динамика: 4-8 Ом/канал  
RCA стерео аудиовыход  
Напряжение питания: постоянный ток +11,8 – 14,4 В (на корпусе «-»)  
Максимальный потребляемый ток: 5 А  
Габаритные размеры: 178x90x50 мм  
Вес: 0,4 кг

### **Уважаемые покупатели!**

*Обратите внимание, что технические характеристики, дизайн и алгоритмы работы устройства могут быть изменены без предварительного уведомления! Все иллюстрации, приведенные в данной инструкции, являются схематическими изображениями объектов и могут отличаться от их реального внешнего вида.*

**Производитель устанавливает срок службы изделия 3 года.**

### **Безопасная утилизация**

Ваше устройство спроектировано и изготовлено из высококачественных материалов и компонентов, которые можно утилизировать и использовать повторно. Если товар имеет символ с зачеркнутым мусорным ящиком на колесах, это означает, что товар соответствует Европейской директиве 2002/96/ЕС. Ознакомьтесь с местной системой раздельного сбора электрических и электронных товаров. Соблюдайте местные правила. Утилизируйте старые устройства отдельно от бытовых отходов. Правильная утилизация вашего товара позволит предотвратить возможные отрицательные последствия для окружающей среды и человеческого здоровья.



**Для заметок**

---

---

**Для заметок**

---

---





**Благодарим Вас за выбор продукции ACV!**

2017 ACV

Manufacturer: "ZHEJIANG YINMAO IMPORT & EXPORT CO.,LTD.", CHINA.

Manufacturer's address: NO.777 HONGXING ROAD, JIAXING, ZHEJIANG, CHINA.

Производитель: "ЖЕЙЖАНГ ИНМАО ИМПОРТ И ЭКСПОРТ КО., ЛТД." Китай

Адрес производителя: "№ 777, ХОНГСИНГ РОУД, ДЖИАКСИНГ, ЖЕЙЖАНГ, КИТАЙ

Made in P.R.C.