

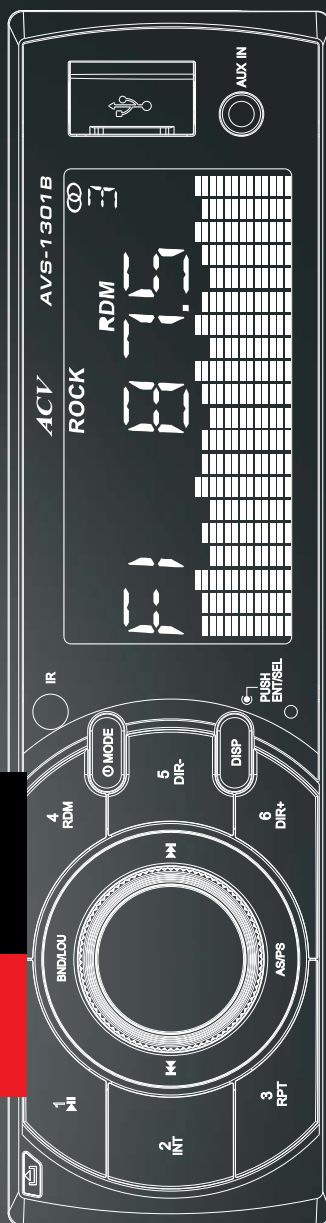


WWW.ACVAUTO.COM

AVS-1301B/W

Автомобильный проигрыватель
MP3/WMA

Руководство по эксплуатации



* В соответствии с проводимой политикой постоянного контроля и совершенствования технических характеристик и дизайна, возможно внесение изменений в данное руководство без предварительного уведомления пользователя !

MULTIMEDIA CAR
WWW.ACV-AUTO.COM

Содержание

Меры предосторожности.....	1
Ознакомьтесь перед использованием.....	2
Порядок установки и извлечения проигрывателя.....	3
Установка и снятие передней панели.....	7
Проводные соединения.....	9
Описание передней панели.....	11
Основные операции.....	12
Пульт дистанционного управления.....	17
Возможные неполадки и способы их устранения.....	18
Технические характеристики.....	19

Меры предосторожности

Благодарим Вас за выбор данного мультимедийного устройства, предлагаем внимательно ознакомиться с руководством пользователя до его установки и использования, чтобы избежать появления возможных неполадок и своевременного их устранения.



Внимание

Внутри устройства присутствует высокое напряжение, поэтому без специальной подготовки запрещается вскрывать корпус. При возникновении каких-либо трудностей в эксплуатации – обращайтесь в авторизованный сервисный центр. Устройство имеет встроенный жидкокристаллический монитор, поэтому при транспортировке и установке будьте предельно осторожны.



Не рекомендуется протирать поверхность монитора абразивными моющими средствами.



Рабочее напряжение проигрывателя – 12В (+ / - 2В), постоянный ток. При более низком или высоком напряжении – не рекомендуется использовать устройство, так как можно легко повредить.



Перед включением аппарата, убедитесь, что температура в салоне автомобиля находится в диапазоне от 0 до +45 градусов.



Для замены используйте предохранители, рассчитанные на силу тока, приведенную на держателе предохранителя. Если предохранитель перегорает несколько раз подряд, тщательно проверьте электрические соединения на предмет короткого замыкания. Также проверьте напряжение в бортовой сети автомобиля.



Во избежание повреждений не подвергайте аппарат воздействию прямых солнечных лучей, теплового излучения или потоков горячего воздуха. Если температура в салоне автомобиля слишком высокая, то не включайте аппарат до тех пор, пока температура в салоне не снизится. Не подвергайте прибор воздействию резкой смены температуры.

Ознакомьтесь перед использованием

В ЦЕЛЯХ ПОВЫШЕНИЯ БЕЗОПАСНОСТИ ДВИЖЕНИЯ НЕ ОТВЛЕКАЙТЕ ВАШЕ ВНИМАНИЕ НА ВЫПОЛНЕНИЕ СЛОЖНЫХ ОПЕРАЦИЙ ПО УПРАВЛЕНИЮ СИСТЕМОЙ.

Любые операции, требующие повышенного внимания водителя, необходимо выполнять только после полной остановки автомобиля в безопасном месте. Несоблюдение этого требования может стать причиной ДОРОЖНО-ТРАНСПОРТНОГО ПРОИСШЕСТВИЯ.

УСТАНОВЛИВАЙТЕ ТАКОЙ УРОВЕНЬ ГРОМКОСТИ, ПРИ КОТОРОМ ВЫ МОЖЕТЕ СЛЫШАТЬ ВНЕШНИЕ ШУМЫ ВО ВРЕМЯ ДВИЖЕНИЯ.

Несоблюдение этого требования может стать причиной ДОРОЖНО-ТРАНСПОРТНОГО ПРОИСШЕСТВИЯ.

СВЕДИТЕ К МИНИМУМУ ПРОСМОТР ДИСПЛЕЯ ПРИ УПРАВЛЕНИИ АВТОМОБИЛЕМ.

Несоблюдение этого требования может стать причиной ДОРОЖНО-ТРАНСПОРТНОГО ПРОИСШЕСТВИЯ.

ЗАПРЕЩАЕТСЯ РАЗБИРАТЬ ИЛИ МОДИФИЦИРОВАТЬ ДАННЫЙ АППАРАТ.

Данные действия могут привести к несчастному случаю, возгоранию или поражению электрическим током.

ПОДКЛЮЧАЙТЕ СИСТЕМУ ТОЛЬКО К ИСТОЧНИКУ ПОСТОЯННОГО ТОКА 12В.

Использование иных источников питания может стать причиной возгорания, электрического удара и прочих повреждений.

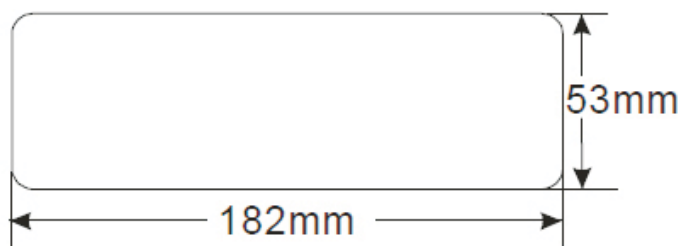
ПРИ ЗАМЕНЕ ПРЕДОХРАНИТЕЛЕЙ – ИСПОЛЬЗУЙТЕ ТОЛЬКО АНАЛОГИЧНЫЕ ПО НОМИНАЛУ.

Использование предохранителей может стать причиной возгорания, электрического удара и прочих повреждений.

Порядок установки и извлечения проигрывателя

Монтаж ресивера

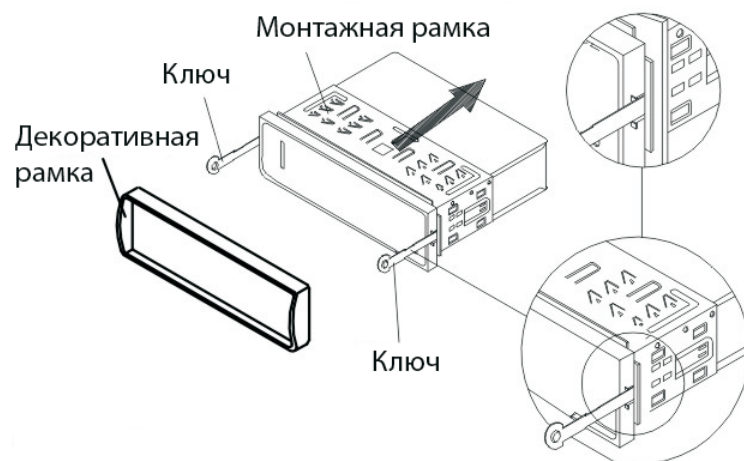
Для правильной установки устройства отсек для установки радиоаппаратуры в приборной панели должен соответствовать следующим размерам:



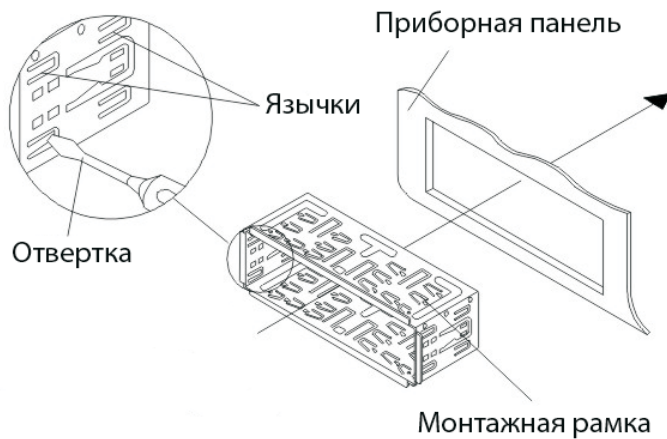
Кроме того, следует проверить, достаточно ли глубина отсека для размещения в ней аппарата.

Перед началом работ убедитесь, что зажигание автомобиля выключено. Кроме того, рекомендуется, если возможно, отсоединить провод от «-» клеммы аккумулятора автомобиля.

1) Вставьте до упора ключи, входящие в комплект поставки аппарата, в пазы с боков аппарата. Извлеките проигрыватель из монтажной рамки.



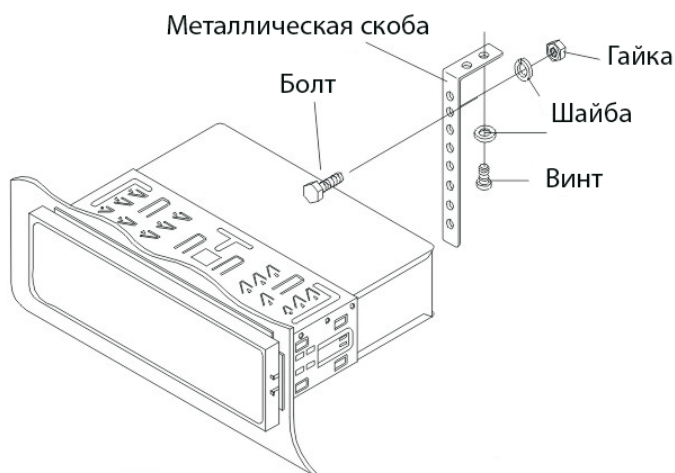
2) Вставьте монтажную раму (без корпуса проигрывателя) в отсек приборной панели и отогните «язычки» при помощи отвертки. Не все «язычки» подходят под конструкцию приборной панели конкретного автомобиля, выберите наиболее подходящие.



3) Подсоедините к проигрывателю разъемы питания и динамиков, разъем антенны. Убедитесь, что провода нигде не пережаты. Аккуратно вставьте проигрыватель в монтажную раму до щелчка фиксаторов, следя при этом за положением подключенных проводов, чтобы случайно не повредить их.



4) При необходимости обеспечить дополнительное крепление – закрепите заднюю часть проигрывателя скобой к приборной панели при помощи винта (Не обязательный монтаж)

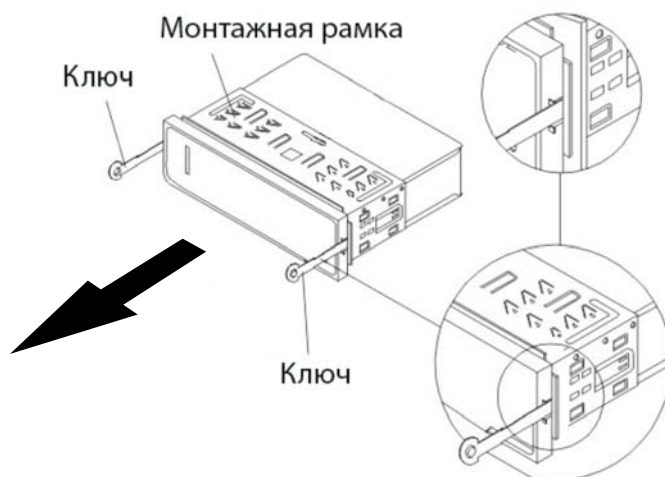


Извлечение ресивера

Убедитесь, что зажигание выключено. Отсоедините провод от «-» клеммы аккумулятора автомобиля.

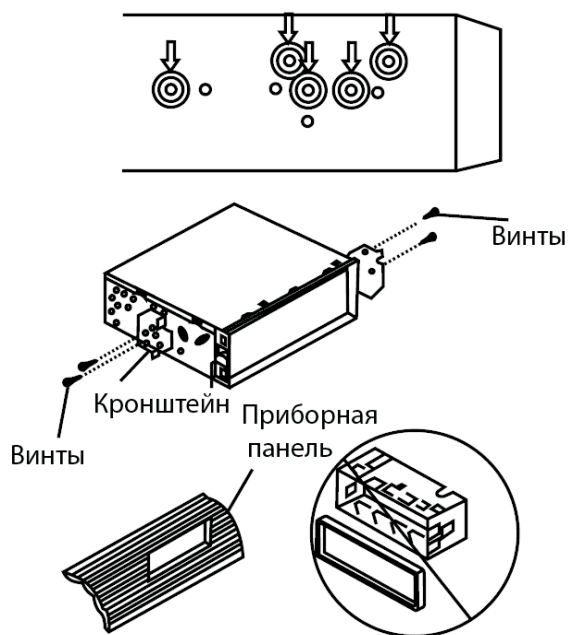
Снимите металлическую скобу с задней стенки устройства (если она устанавливалась ранее).

Вставьте до упора ключи, входящие в комплект поставки ресивера, в пазы на боковых поверхностях передней панели. Извлеките ресивер из рамки, потянув его на себя.



Монтаж ресивера с помощью боковых кронштейнов

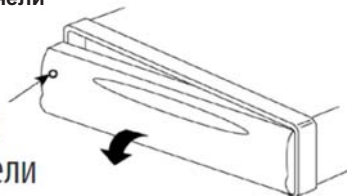
Данный метод установки аппарата предполагает установку с помощью отверстий на боковых поверхностях прибора и крепление его на кронштейн автомобиля. При этом обрамление, монтажная рама не используются.




Установка и снятие передней панели

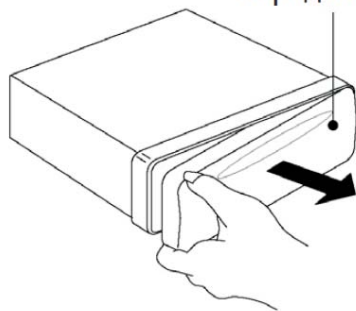
Снятие передней панели

Кнопка снятия
передней панели



Для снятия передней панели нажмите на кнопку  и, потянув за левую сторону панели, снимите ее.

Передняя панель



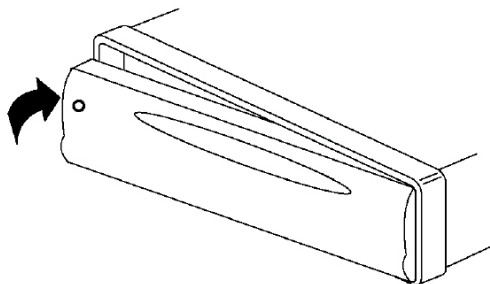
Храните переднюю панель в защитном футляре.

Защитный футляр



Установка передней панели

Для того чтобы установить переднюю панель, вставьте правую часть панели в корпус ресивера до фиксации, а затем прижмите левую часть передней панели к ресиверу. Убедитесь в том, что панель установлена правильно. Если передняя панель установлена неправильно, некоторые кнопки не будут работать и/или появятся сбои в работе дисплея.



Меры предосторожности

- Передняя панель требует бережного обращения. Не роняйте и не бросайте переднюю панель, берегите ее от ударов.
- При снятии/установке передней панели не давите на ЖК экран или на кнопки управления.
- Не касайтесь контактов разъемов на тыльной стороне передней панели и на головном устройстве. Это может стать причиной неустойчивой работы устройства из-за плохого контакта.
- При загрязнении контактов протрите их чистой сухой тканью.
- Не подвергайте переднюю панель воздействию высоких температур или прямых солнечных лучей.
- Для очистки поверхности передней панели не используйте агрессивные средства (например, бензин, растворитель или средства от насекомых).
- Не пытайтесь разобрать переднюю панель.

Проводные соединения

ВНИМАНИЕ:

Если подсоединения выполнены неправильно, это может вызвать повреждение изделия, в таком случае прибор не подлежит ремонту по гарантии.

Выполняйте присоединения в точном соответствии со схемой присоединений. В случае возникновения сомнений в правильности присоединения – обратитесь за консультацией в сервисный центр производителя. Тщательно изолируйте все неиспользованные провода.

Провода (и «+» и «-»), идущие на громкоговорители должны быть изолированы как от корпуса автомобиля, так и от источника +12В.

Не соединяйте между собой провода, идущие на громкоговорители разных каналов.

Соблюдайте полярность присоединения к громкоговорителям. Суммарное сопротивление громкоговорителей, подключенных к одному каналу должно быть не менее 4 Ом.

Не присоединяйте несколько громкоговорителей к выходу одного канала.

Провод питания радиоантенны (Синий) нельзя подключать к цепям с суммарным током потребления более 100мА (0.1А). Не соединяйте этот провод с корпусом автомобиля.

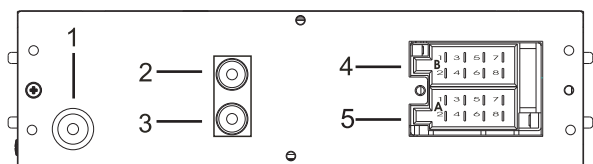
Убедитесь, что в вашем автомобиле используется электрическая система с номинальным напряжением +12 В с «минусом» на корпусе. В противном случае вам понадобится конвертер. Перед выполнением подсоединений отключите питание цепи аудиосистемы (радио), удалив соответствующий предохранитель из коробки предохранителей.

Выполните подсоединения в соответствии со схемой, представленной ниже.

Если ваш автомобиль не оснащен разъемом ISO, приобретите его дополнительно в магазине автомобильных аксессуаров и используйте при монтаже аппарата.

ВНИМАНИЕ:

Неправильное выполнение подсоединений снимает любые претензии относительно гарантийного обслуживания.

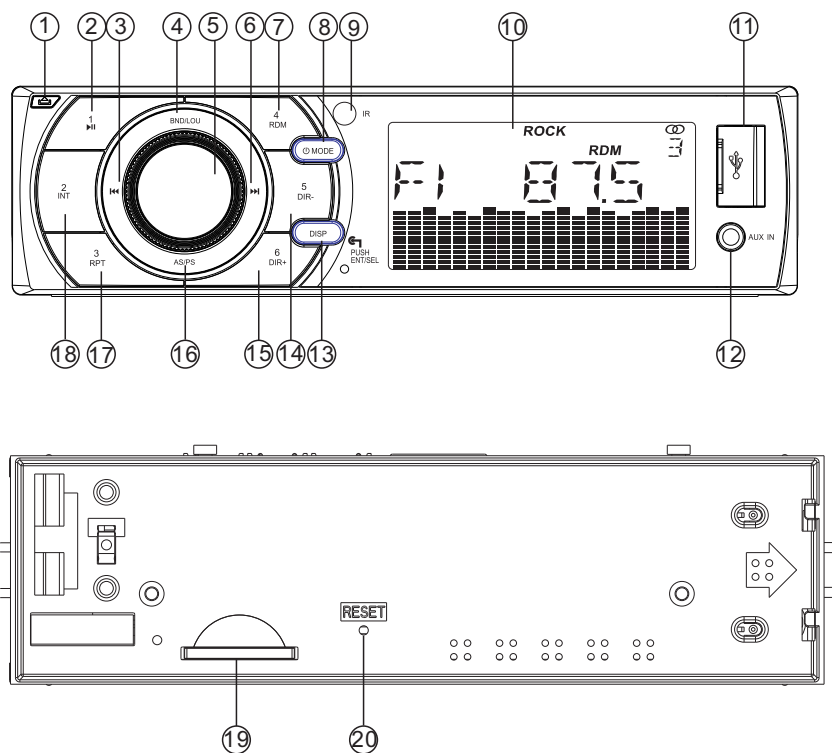


- 1 - Антенна FM/AM
- 2 - Аудио-выход, правый
- 3 - Аудио-выход, левый
- 4 - ISO-разъем, часть B
- 5 - ISO-разъем, часть A

ISO-разъем, часть A	
A8	Черный, заземление
A7	Красный, Зажигание ACC
A5	Синий, Силовой провод для антенны
A6	Оранжевый, Движение задним ходом
A3	Розовый, Задний ход
A4	Желтый, Аккумулятор +12В
A1 / A2	Не используется

ISO-разъем, часть B	
B1	Фиолетовый, Тыл, Правый +
B2	Фиолетово-черный, Тыл, Правый -
B3	Серый, Фронт, Правый +
B4	Серо-черный, Фронт, Правый -
B5	Белый, Фронт, Левый +
B6	Бело-черный, Фронт, Левый -
B7	Зеленый, Тыл, Левый +
B8	Зелено-черный, Тыл, Левый -

Описание передней панели




1. ▲ - Кнопка снятия передней панели
2. ▶▶ / 1 - Кнопка начала воспроизведения / паузы / цифровая кнопка 1
3. ◀◀ - Кнопка перехода к предыдущей звуковой дорожке / поиска радиостанций вниз по диапазону
4. BAND/LOUD Кнопка переключения диапазонов / включения/выключения тонкомпенсации
5. VOL / SEL/ENT - Регулятор громкости / кнопка выбора аудио настроек
6. ▶▶ - Кнопка перехода к следующей звуковой дорожке / поиска радиостанций вверх по диапазону
7. RDM/4 - Кнопка воспроизведения в случайном порядке / цифровая кнопка 4
8. ⏻ / MODE - Кнопка включения/выключения устройства / Кнопка выбора режима
9. IR – инфракрасный приемник сигнала
10. LCD - Жидкокристаллический дисплей, диагональ 7,8см

11. USB - разъем
12. AUX IN - Вход для подключения внешнего источника звука
13. DISP – Отображение текущего времени
14. 5/DIR- - Кнопка перехода к предыдущей папке / цифровая кнопка 5
15. 6 / DIR+ - Кнопка перехода к следующей папке / цифровая кнопка 6
16. AS/PS – Кнопка автоматического поиска и сохранения радиостанции в память
17. RPT/3 - Кнопка повторного воспроизведения / цифровая кнопка 3
18. INT/2 - Кнопка сканированного воспроизведения диска / цифровая кнопка 2
19. SD - Разъем для подключения карты памяти
20. RESET - Кнопка инициализации системы

Основные операции

Включение/выключение проигрывателя

Нажмите кнопку на передней панели, чтобы включить прибор.

Чтобы выключить прибор, в любом режиме нажмите и 2 секунды удерживайте кнопку . Для выбора режима вы можете последовательно нажимать кнопку **MODE** на передней панели или на пульте ДУ.

Регулировка громкости

Устанавливайте нужный уровень громкости, поворачивая регулятор громкости **VOL** на передней панели или с помощью кнопок **VOLUME+/-** на пульте ДУ.

Выключение звука

Чтобы мгновенно заблокировать звук, нажмите кнопку **MUTE** на передней панели или на пульте ДУ. Чтобы вернуться к предыдущему уровню звучания, нажмите кнопку **MUTE** еще раз.

Настройка звука

Нажмите и удерживайте кнопку **VOL/SEL** на передней панели, чтобы выбрать параметр звука для настройки: **BASS** (Тембр нижних частот), **TREBLE** (Тембр верхних частот), **BALANCE** (Баланс между правыми и левыми динамиками), **FADER** (Баланс между фронтальными и тыловыми динамиками). Выбрав параметр, поворачивайте регулятор **VOL/SEL**, чтобы выполнить настройку. После этого не предпринимайте никаких действий в течение 5 секунд, чтобы сохранить выполненные настройки.

Преднастройки эквалайзера

Последовательно нажимайте кнопку EQ на пульте ДУ, чтобы выбрать нужную преднастройку эквалайзера: **FLAT-> POP -> CLASS -> ROCK -> EQ OFF ->**

Настройка звука

Кратковременно нажмите кнопку SEL (16), при каждом последующем нажатии на данную кнопку, можно поочередно настроить:

BAS-TRE-BAL-FAD-LOUD-EQ-DX-STEREO-VOL

LOUD: громкость

EQ: эквалайзер

DX: дистанция

LOC: местный

VOL: громкость

BALANCE: Баланс между фронтальными динамиками

FADER: Баланс между тыловыми динамиками

BASS: Тембр нижних частот

TREBLE: Тембр верхних частот

С помощью кнопок курсора и кнопки **ENT** выполните необходимые настройки.

Настройка даты и времени

Для отображения часов на дисплее, нажмите кнопку **DISP**. Нажмите и удерживайте кнопку **SEL** для настройки часов, нажмите еще раз кнопку для настройки минут. Для установки цифрового обозначения – нажмите **VOL+** или **VOL-**

Переход в режим радиоприемника

Последовательно нажимайте кнопку **MODE** на передней панели или на пульте ДУ, чтобы выбрать режим радиоприемника **RADIO**.



Выбор частотного диапазона

В режиме радиоприемника последовательно нажимайте кнопку **BAND**, чтобы выбрать диапазон в следующем порядке:
FM1 -> FM2 -> FM3 -> MW ->

Нажмите и удерживайте кнопку **BAND** для вывода на экран всех сохраненных в памяти станций.

Нажмите и удерживайте кнопку **SETUP** для вывода на экран следующих функций:

Band – PS – AS – Station – **◀▶**. Нажмите кнопку **ENT** для выбора функции.

Нажмите кнопку **ENT** для выбора функции.

Настройка на радиостанции вручную

Установите нужный частотный диапазон. Используйте кнопки, **▶▶** **◀◀** чтобы настроить радиостанции вручную в прямом или обратном направлении.

Автоматический поиск и сохранение радиостанций

Вы можете сохранить в памяти прибора до 30 радиостанций, по 6 в каждом диапазоне. Нажмите и удерживайте не менее 2 секунд кнопку AS/PS на пульте ДУ. Тогда устройство начнет автоматический поиск и сохранение радиостанций. Процедуру необходимо повторить для каждого диапазона частот.


Сканирование сохраненных радиостанций

Кратко нажмите кнопку AS/PS, чтобы начать сканирование сохраненных радиостанций. Каждая сохраненная радиостанция будет воспроизводиться в течение 5 секунд. Чтобы остановить сканирование, нажмите кнопку AS/PS еще раз.

Сохранение радиостанций в памяти вручную

Настройтесь на радиостанцию, которую вы хотите сохранить в памяти прибора. Нажмите и удерживайте одну из цифровых кнопок 1-6, чтобы сохранить радиостанцию под соответствующим номером в данном диапазоне частот.

Переключение на сохраненные радиостанции

Кратко нажмите одну из цифровых кнопок от 1-6, чтобы переключиться на радиостанцию, сохраненную под этим номером в текущем диапазоне частот, или щелкните значок нужной радиостанции на дисплее. Вы также можете переключаться по сохраненным радиостанциям кнопками  на пульте ДУ.

Управление воспроизведением с устройств USB и карт памяти

Переход в режим USB

Подключите устройство USB к соответствующему разъему на передней панели. При необходимости используйте соединительный USB-кабель. Устройство автоматически начнет поиск файлов, форматы которых поддерживаются. Во время чтения запрещается отключать устройство USB от прибора. Если устройству не удастся произвести чтение файлов, отсоедините устройство USB, убедитесь в его исправности и в том, что необходимые файлы записаны в его память, а затем попробуйте подключить его снова.

Если устройство USB уже подключено к проигрывателю, последовательно нажимайте кнопку MODE на передней панели или на пульте ДУ, чтобы выбрать режим USB.

Переход в режим SD

Подключите карту памяти соответствующему разъему устройства. Устройство автоматически начнет поиск файлов, форматы которых поддерживаются. Во время чтения запрещается извлекать карту памяти из прибора. Если устройству не удастся произвести чтение файлов, извлеките карту памяти, убедитесь в ее исправности и в том, что необходимые файлы записаны на нее, а затем попробуйте подключить ее снова.

Если карта памяти уже установлена в проигрыватель, последовательно нажимайте кнопку MODE на передней панели или на пульте ДУ, чтобы выбрать режим SD.

Выбор файлов

В открывшемся меню кнопками DE установите тип файлов, которые вы хотите воспроизвести: PHOTO (Фото), MUSIC (Музыка), MOVIE (Фильмы), FILE (Файлы). На дисплее отобразится список файлов выбранного типа. Кнопками FG выберите файл, который хотите воспроизвести, и нажмите кнопку OK на пульте ДУ, чтобы начать воспроизведение.

Просмотр фотографий

При помощи кнопок курсора выберите режим PHOTO. Кнопками ▲▼ выберите фотографию, которую хотите просмотреть, и нажмите кнопку OK.

Используйте кнопки ◀▶ на пульте ДУ или ⏪ ⏩ на передней панели для перехода к следующей/предыдущей фотографии.

Воспроизведение музыки

При помощи кнопок курсора выберите режим MUSIC. Кнопками ▲▼ выберите файл, который хотите воспроизвести, и нажмите кнопку OK.

Используйте кнопки ◀▶ на пульте ДУ или ⏪ ⏩ на передней панели для перехода к следующему/предыдущему файлу.

Воспроизведение с внешнего источника

Вы можете подключать к проигрывателю различное аудио/видео оборудование. Для этого подключите внешний источник к входу **AUX IN** на передней панели. После подключения оборудования последовательно нажимайте кнопку **MODE** на передней панели или на пульте ДУ, чтобы выбрать режим **AUX IN**.

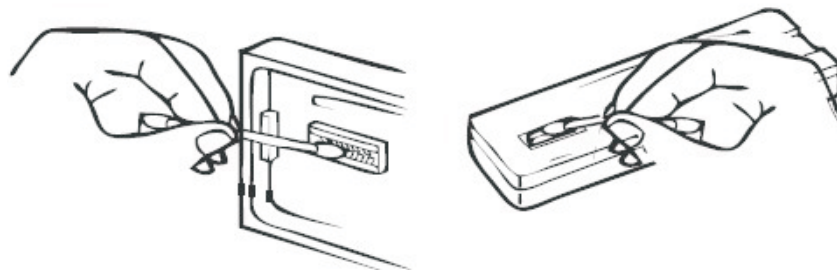
Основные операции

Инициализация системы (перезагрузка)

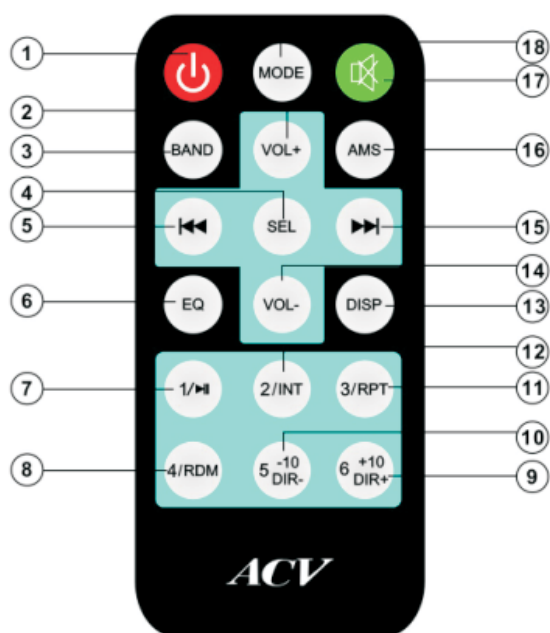
Для инициализации системы нажмите кнопку **RESET** (10) шариковой ручкой или другим заостренным металлическим предметом. Инициализацию системы необходимо выполнить в следующих случаях:

- при первом включении после выполнения всех подсоединений;
- если кнопки управления не функционируют;
- если на дисплее высвечивается сообщение об ошибке;
- если ресивер работает некорректно.

Если это не помогло, протрите контакты передней панели ватой, смоченной в изопропиловом спирте, как показано на рисунке.



Пульт дистанционного управления



- | | |
|-----------------------------------------------------------------------------------------------------------------------------------------------------------------------------------------------------------------------------------------------------------------------------------------------------------------------------------------------------------------------------------------------------------------------------------------------------------------------------------------------------------------------------------------------------------------------------------------------------------------------------------------------------------------------------------------------------------------------------------------|--------------------------------------------------------------------------------------------------------------------------------------------------------------------------------------------------------------------------------------------------------------------------------------------------------------------------------------------------------------------------------------------------------------------------------------------------------------------------------------------------------------------------------------------------------------------------------------------------------|
| <p>1. - Кнопка включения/Выключения</p> <p>2. VOL+ - Увеличение громкости</p> <p>3. BAND – Выбор диапазона радио</p> <p>4. SEL – Выбор источника сигнала</p> <p>5. - Кнопка перехода к следующей звуковой дорожке / поиска радиостанций вверх по диапазону</p> <p>6. EQ – Выбор режима эквалайзера</p> <p>7. 1/ - Воспроизведение / пауза / цифровая кнопка 1</p> <p>8. 4/RDM - воспроизведение в случайном порядке / цифровая кнопка 4</p> <p>9. +10/DIR+/6 - Кнопка перехода в следующую папку / цифровая кнопка 6 / следующий десяток цифр</p> <p>10. -10/DIR- /5 - Кнопка перехода в предыдущую папку / цифровая кнопка 5 / предыдущий десяток цифр</p> <p>11. 3/RPT - Кнопка повторного воспроизведения / цифровая кнопка 3</p> | <p>12. 2/INT - Кнопка сканированного воспроизведения диска / цифровая кнопка 2</p> <p>13. DISP - Кнопка вызова текущей информации на дисплей</p> <p>14. VOL- - Уменьшение громкости</p> <p>15. - Кнопка перехода к следующей звуковой дорожке / поиска радиостанций вверх по диапазону</p> <p>16. AMS - Кнопка автоматического поиска и сохранения радиостанций</p> <p>17. - Отключение звука. Второе нажатие – возобновляет звук.</p> <p>18. MODE - Кнопка выбора режима работы прибора. Последовательно нажимайте кнопку MODE, чтобы выбрать источник воспроизведения: RADIO, SD, USB, AUX IN.</p> |
|-----------------------------------------------------------------------------------------------------------------------------------------------------------------------------------------------------------------------------------------------------------------------------------------------------------------------------------------------------------------------------------------------------------------------------------------------------------------------------------------------------------------------------------------------------------------------------------------------------------------------------------------------------------------------------------------------------------------------------------------|--------------------------------------------------------------------------------------------------------------------------------------------------------------------------------------------------------------------------------------------------------------------------------------------------------------------------------------------------------------------------------------------------------------------------------------------------------------------------------------------------------------------------------------------------------------------------------------------------------|

Возможные неполадки и способы их устранения

Неисправность	Причина	Способ устранения
Не включается	Перегорел предохранитель устройства.	Замените предохранитель на такой же или аналогичный.
	Перегорел предохранитель в автомобиле.	Замените предохранитель на такой же или аналогичный.
	Сбой в программе.	Выполните инициализацию системы, нажав кнопку RESET заостренным предметом.
Не работает пульт ДУ.	Элемент питания разрядился.	Установите новый элемент питания.
	Не соблюдена полярность при установке элемента питания.	Установите элемент питания с соблюдением полярности.
Нет звука или звук очень тихий.	Уровень громкости звука стоит на минимуме.	Увеличьте громкость.
	Неправильно выполнены соединения.	Проверьте правильность соединений в соответствии со схемой.
	Динамики вышли из строя.	Проверьте исправность динамиков.
	Не сбалансирован аудио-выход.	В меню настроек звука отрегулируйте баланс.
	Провод к динамику соприкасается с корпусом автомобиля.	Используйте изолированный провод для подключения динамиков.
Звук слабый или искажен.	Мощность динамиков не соответствует характеристикам выхода устройства.	Установите другие динамики.
	Динамики подсоединены неправильно.	Подсоедините динамики в соответствии со схемой подсоединений.
	Провод к динамику соприкасается с корпусом автомобиля.	Используйте изолированный провод для подключения динамиков.
При выключении двигателя автомобиля все пользовательские установки на приборе теряются.	Провода к аккумулятору подсоединены неправильно.	Выполните подсоединения в соответствии со схемой подсоединений.
Плохой прием радиостанций.	Антенна выдвинута не полностью.	Выдвиньте антенну полностью.
	Обрыв кабеля или отсоединена антенна.	Убедитесь в исправности и правильности подключения антенны.

ВНИМАНИЕ: Если неполадки не устраняются способами, указанными выше, обратитесь в ближайший авторизованный сервисный центр.

Технические характеристики

Общие характеристики

Напряжение питания: постоянный ток 12 В (на корпусе «←»)

Максимальный потребляемый ток: 15 А

Максимальная выходная мощность: 4 x 50 Вт

Сопротивление нагрузки (динамиков): от 4 до 8 Ом

Регулировка тембра:

– Для низких частот ± 10 дБ при 100 Гц

– Для высоких частот ± 10 дБ при 10 кГц

Диапазон рабочих температур: от 0 °С до +40 °С

Размеры: 178мм(Ш)*947мм(Г)*50мм(В)

Жидкокристаллический дисплей

Диагональ: 3 дюйма

Воспроизведение файлов MP3/WMA

Отношение сигнал/шум: 60 дБ

Разделение стерео каналов: 50 дБ

АЧХ: 20 Гц – 16 кГц

Радиоприемник

FM

Диапазон частот FM: 65 – 74 и 87,5 – 107,9 МГц

Шаг настройки FM1/FM2/FM3: 50 кГц

Чувствительность: 4 мкВ (С/Ш=30 дБ)

Отношение сигнал/шум: 50 дБ

Разделение стерео каналов: более 25 дБ

АЧХ: 40 Гц – 12 кГц

AM

Диапазон частот: 522-1620 кГц

Шаг настройки: 9 кГц

Чувствительность: 63 мкВ (С/Ш=20 дБ)

Отношение сигнал/шум: 45 дБ

АЧХ: 40 Гц – 2 кГц

Проигрыватель медиафайлов

Файловая система: FAT16/FAT32

Объем флеш карты SD, USB: 16Гб

Типы проигрываемых файлов: MP3/ MPEG4/ WMA

Отношение сигнал/шум: 60 дБ

АЧХ: 20 Гц – 20 кГц

Дополнительный вход AUX

Входная чувствительность видео: 1,0В

Входное сопротивление: 75Ом

Входная чувствительность аудио: 0,7В

Входное сопротивление: 47кОм

Разъем: Мини Jack 3.5мм

БЕЗОПАСНАЯ УТИЛИЗАЦИЯ



Ваше устройство спроектировано и изготовлено из высококачественных материалов и компонентов, которые можно утилизировать и использовать повторно. Если товар имеет символ с зачеркнутым мусорным ящиком на колесах, это означает, что товар соответствует Европейской директиве 2002/96/ЕС. Ознакомьтесь с местной системой раздельного сбора электрических и электронных товаров. Соблюдайте местные правила. Утилизируйте старые устройства отдельно от бытовых отходов. Правильная утилизация вашего товара позволит предотвратить возможные отрицательные последствия для окружающей среды и человеческого здоровья. отрицательные последствия для окружающей среды и человеческого здоровья.